

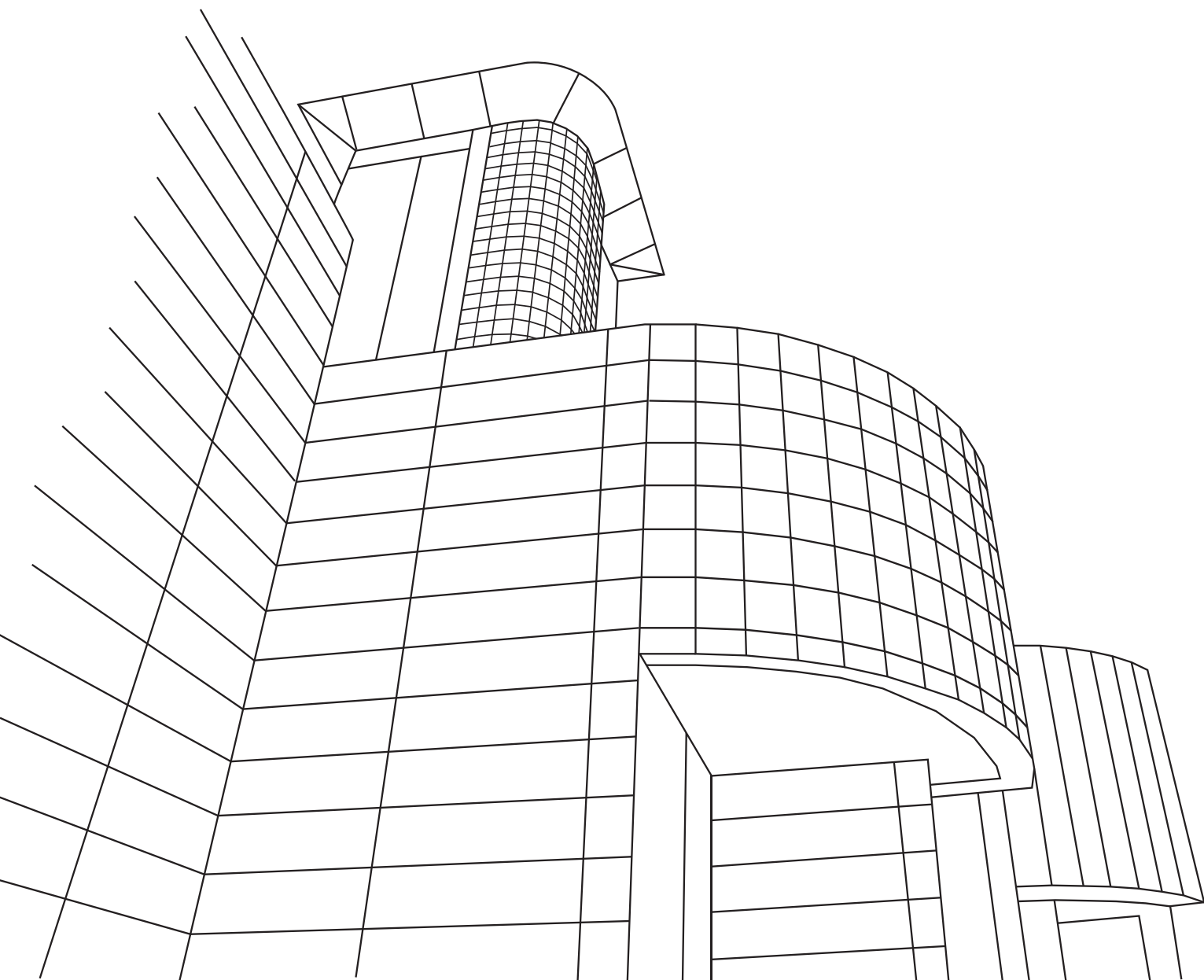
Гарантия 5 лет

Индивидуальные технические решения

Сопровождение проекта

# Терплант<sup>o</sup>

СЭНДВИЧ-ПАНЕЛИ



## Каталог технических решений

01.05.2018 г.

новый раздел  
ПЛОСКИЕ КРОВЛИ



[www.teplant.ru](http://www.teplant.ru), [info@teplant.ru](mailto:info@teplant.ru)  
г. Самара, ул. Заводская, 5  
тел. +7 (846) 374-25-55, 8 800 25 03 163, факс +7 (846) 30-08-131



## Технические решения

Система стеновых панелей  
Teplant.....2

Система угловых панелей  
Teplant.....40

Система кровельных панелей  
Teplant.....42

Плоские кровли.....79



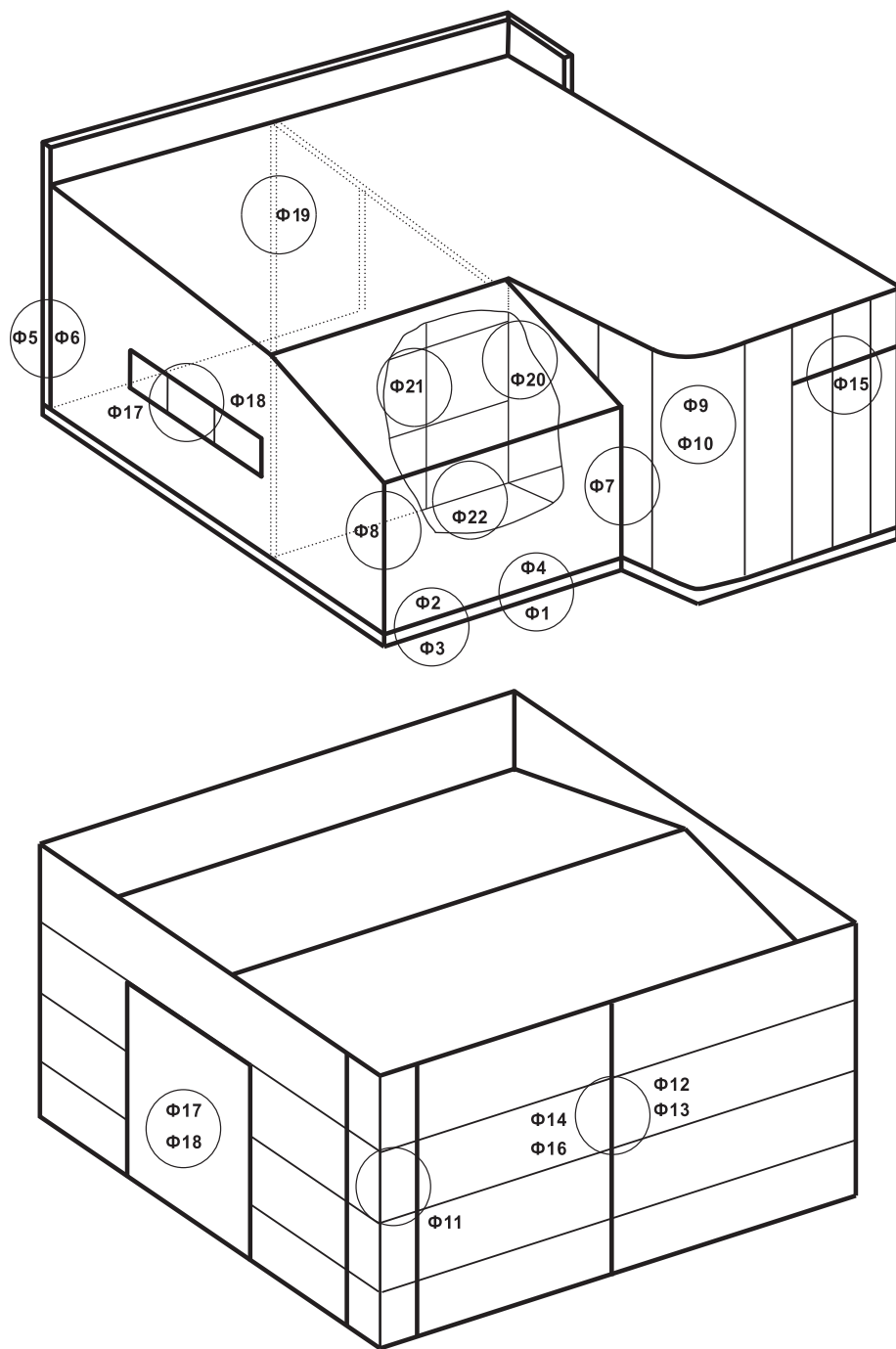
Система панелей Teplant

Тип

КАТАЛОГ УЗЛОВ ПРИМЫКАНИЯ

Раздел

СТЕНОВЫЕ УЗЛЫ




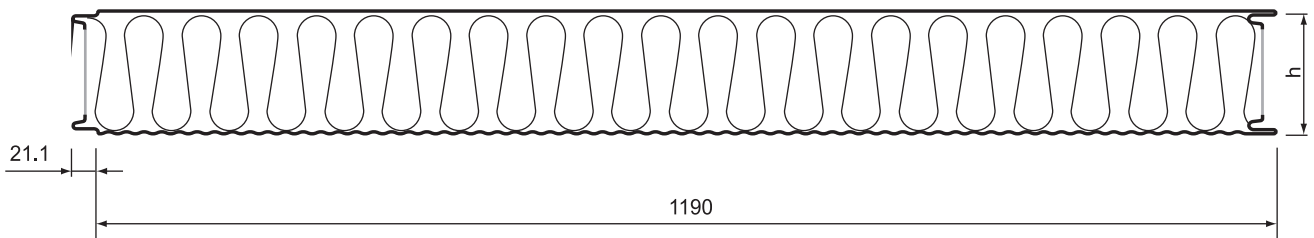
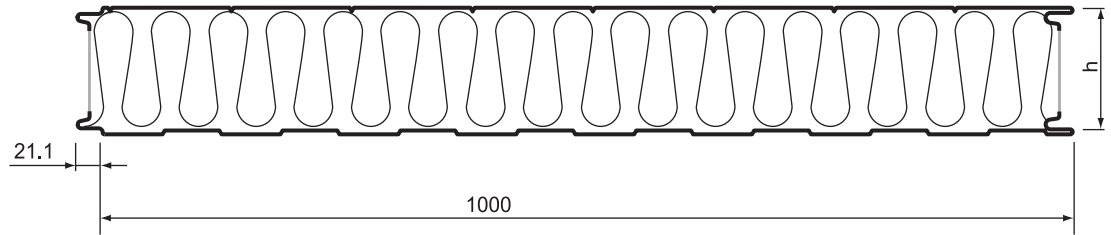
Узел по каталогу	Наименование	Стр.
Φ1	Универсальный цоколь	7
Φ2	Универсальный цоколь	9
Φ3	Цоколь	11
Φ4	Цоколь	13
Φ5	Примыкание фасада к стене	15
Φ6	Примыкание фасада к стене	17
Φ7	Угловой стык панелей	19
Φ8	Угловой стык панелей	21
Φ9	Соединение угловых панелей	23
Φ10	Соединение угловых панелей	24
Φ11	Соединение угловых панелей	25
Φ12	Удлинение фасада	26
Φ13	Удлинение фасада	27
Φ14	Удлинение фасада	29
Φ15	Удлинение фасада (верт.)	31
Φ16	Удлинение фасада	32
Φ17	Обрамление проема универсальное	33
Φ18	Обрамление проема	35
Φ19	Примыкание перегородки	36
ВНУТРЕННИЕ ПРОТИВОПОЖАРНЫЕ ПЕРЕГОРОДКИ (ВПП)		
Φ20	ВПП Угловое примыкание	37
Φ21	ВПП Вертикальный стык	38
Φ22	ВПП Примыкание к основанию	39

**ВНИМАНИЕ!**

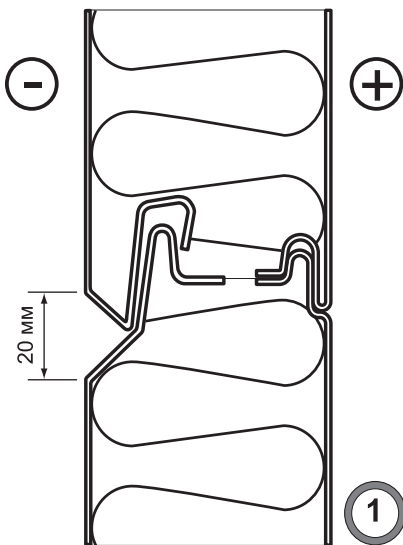
Элементы металлического каркаса показаны условно.  
 Данный каталог носит рекомендательный характер.  
 Проектирование по каждому отдельному объекту  
 выполняется лицензированными проектными организациями.  
 АО «Теплант» оставляет за собой право корректировки  
 данного издания без предварительного уведомления.



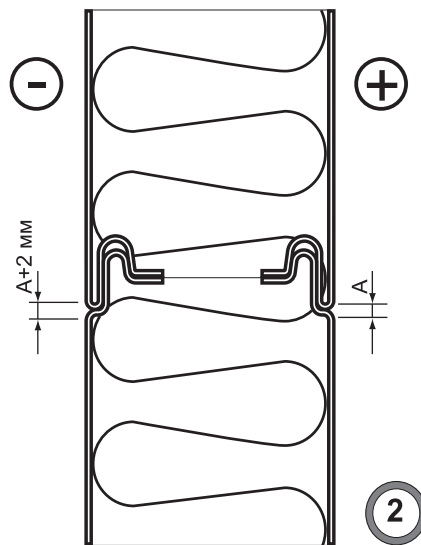
Система панелей Teplant		
КАТАЛОГ УЗЛОВ ПРИМЫКАНИЯ	Паспорт стеновой панели	
СТЕНОВЫЕ УЗЛЫ	Основные размеры ПСБ	



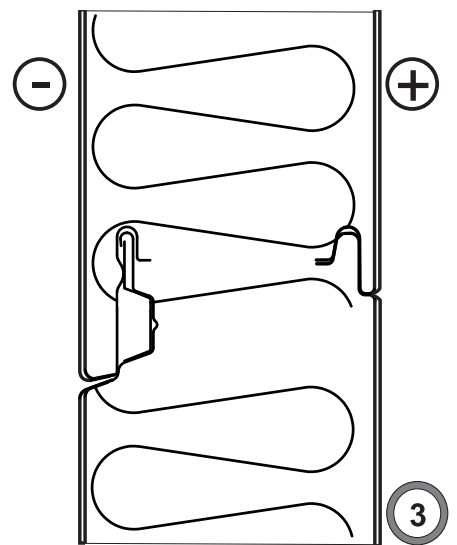
Основные размеры стеновой панели Teplant
Замковое соединение ПСБ Teplant



ТЕНЕВОЙ замок соединения  
Shadow



СТАНДАРТНЫЙ замок соединения  
Z-lock



ПОТАЙНОЙ замок соединения  
Secret-fix

\* Размер для справки

Система панелей Teplant

© АО «Теплант», 2001-2018



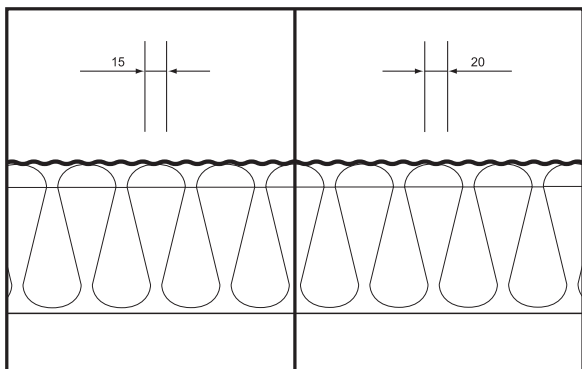
Система панелей Teplant

Тип

КАТАЛОГ УЗЛОВ ПРИМЫКАНИЯ

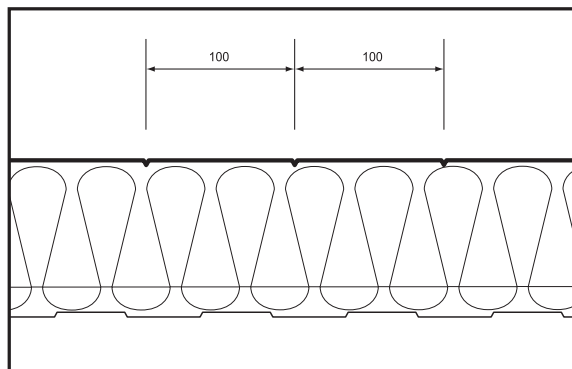
Раздел

СТЕНОВЫЕ УЗЛЫ

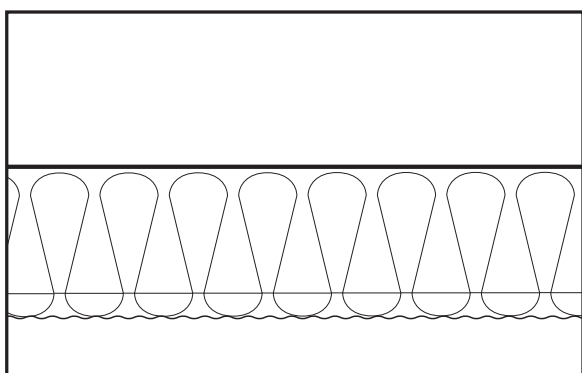


ТИП ПОВЕРХНОСТИ: ВОЛНА 1

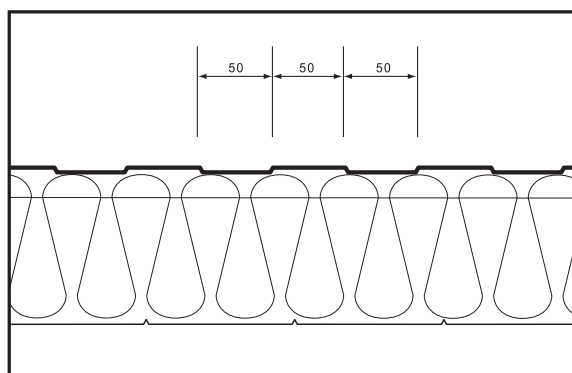
ТИП ПОВЕРХНОСТИ: ВОЛНА 2



ТИП ПОВЕРХНОСТИ: НАКАТКА



ТИП ПОВЕРХНОСТИ: РОВНАЯ



ТИП ПОВЕРХНОСТИ: ПРОФИЛЬ

**ПРИМЕЧАНИЕ:** ВЫСОТА ПРОФИЛИРОВАНИЯ ПОВЕРХНОСТЕЙ (ПРОФИЛЬ, НАКАТКА, ВОЛНА) СОСТАВЛЯЕТ 1,5 мм.\*

Виды поверхности ПСБ Teplant


Основные характеристики ПСБ Teplant

Наименование	Длина, мм	Ширина, мм	Толщина (h), мм	Приведенное сопротивление теплопередаче, $R_0$ ( $\text{м}^2 \times \text{°C} / \text{Вт}$ ) (concept)	Вес, $\text{кг} / \text{м}^2$ (concept)	Предел огнестойкости
Teplant Стеновая панель с базальтовым утеплителем	до 14 000	1000	50	1,378	16,3	EI-30
		1000-1190	80	2,110	19,9	EI-90
		1000-1190	100	2,597	22,3	EI-90
		1000-1190	120	3,085	24,7	EI-150
		1000-1190	150	3,817	28,3	EI-150
		1000-1190	170	4,305	30,7	EI-150
		1000-1190	200	5,036	34,3	EI-150
		1000-1190	220	5,524	36,7	EI-150
		1000-1190	250	6,256	40,3	EI-150

Система панелей Teplant

© АО «Теплант», 2001-2018

\* Размер для справки

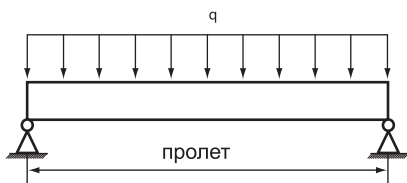
Система панелей Teplant		
КАТАЛОГ УЗЛОВ ПРИМЫКАНИЯ	Паспорт стеновой панели	
СТЕНОВЫЕ УЗЛЫ	Основные размеры ПСБ	

Допустимые расчетные нагрузки на стеновые сэндвич-панели Teplant Concept (кгс/м<sup>2</sup>)  
Толщина металлической обшивки стеновых панелей 0,5/0,5 мм. Допустимый прогиб L/200

Толщина панели, мм	Пролет, м																
	2	2,5	3	3,5	4	4,5	5	5,5	6	6,5	7	7,5	8	8,5	9	9,5	10
50	160,00	115,11	94,33	78,74	60,00	39,29											
80	209,79	166,76	141,76	126,89	113,09	98,48	83,37	67,39	50,00	31,56							
100	225,00	183,11	156,04	138,64	125,18	113,05	100,25	85,81	73,40	58,96	43,64	27,84					
120	240,00	198,97	170,00	151,65	137,22	125,21	111,89	97,45	83,02	68,85	56,46	44,58	32,46				
150	270,00	218,29	182,90	160,00	145,16	132,79	120,00	105,77	91,40	78,38	66,56	55,48	44,77	34,28	23,93		
170	281,77	227,17	189,26	164,99	149,55	137,16	124,69	110,55	96,05	82,89	71,01	60,00	49,55	39,49	29,68	20,00	
200	304,59	234,38	194,10	170,00	155,10	142,88	130,00	115,06	99,62	85,95	74,33	64,03	54,46	45,16	36,00	26,93	
220	315,98	245,77	202,88	177,11	161,13	148,01	134,54	119,72	104,73	91,17	79,29	68,62	58,77	49,42	40,41	31,63	22,96
250	328,86	255,77	209,81	183,46	167,84	154,00	139,27	124,49	110,34	97,34	85,54	74,68	64,54	54,95	45,75	36,79	27,98

Допустимые расчетные нагрузки на стеновые сэндвич-панели Teplant Universal (кгс/м<sup>2</sup>)  
Толщина металлической обшивки стеновых панелей 0,5/0,5 мм. Допустимый прогиб L/200.

Толщина панели, мм	Пролет, м														
	2	2,5	3	3,5	4	4,5	5	5,5	6	6,5	7	7,5	8	8,5	9
80	146,85	116,73	99,23	88,82	79,16	68,94	58,36	47,17	35,00	22,09					
100	157,50	128,19	109,23	97,05	87,63	79,14	70,18	60,07	51,38	41,27	30,55	19,49			
120	168,00	139,28	119,00	106,16	96,05	87,65	78,32	68,22	58,11	48,20	39,52	31,21	22,72		
150	189,00	152,80	128,03	112,00	101,61	92,95	84,00	74,04	63,98	54,87	46,59	38,84	31,34	24,00	16,75
170	197,24	159,02	132,48	115,49	104,69	96,01	87,28	77,39	67,24	58,02	49,71	42,00	34,69	27,64	20,78
200	213,21	164,07	135,87	119,00	108,57	100,02	91,00	80,54	69,73	60,17	52,03	44,82	38,12	31,61	25,20
220	221,19	172,04	142,02	123,98	112,79	103,61	94,18	83,80	73,31	63,82	55,50	48,03	41,14	34,59	28,29
250	230,20	179,04	146,87	128,42	117,49	107,80	97,49	87,14	77,24	68,14	59,88	52,28	45,18	38,47	32,03



Однопролетная схема нагружения

Допустимые расстояния между опорами

Срок службы ПСБ Teplant

Срок службы стеновых панелей Teplant не менее 20 лет с момента отгрузки их с АО «Теплант» при соблюдении условий транспортирования, хранения, монтажа и эксплуатации, установленных в настоящем руководстве.

Гарантийный срок эксплуатации - 5 лет с момента отгрузки их с предприятия.



## Система панелей Teplant

КАТАЛОГ УЗЛОВ ПРИМЫКАНИЯ

Паспорт стеновой панели

СТЕНОВЫЕ УЗЛЫ

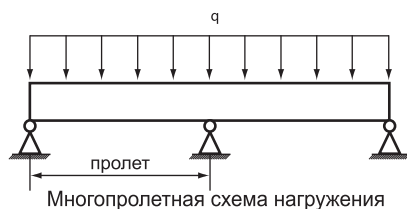
Основные характеристики ПСБ

Допустимые расчетные нагрузки на стеновые сэндвич-панели Teplant Concept (кг/м<sup>2</sup>)  
Толщина металлической обшивки стеновых панелей 0,5/0,5 мм. Допустимый прогиб L/200

Толщина панели, мм	Пролет, м														
	1	1,5	2	2,5	3	3,5	4	4,5	5	5,5	6	6,5	7	7,5	8
50	170,00	130,35	103,46	84,43	69,26	53,90	34,16								
80	210,00	178,20	150,31	127,83	110,00	95,40	80,42	63,45	44,77	25,00					
100	250,00	209,15	173,57	145,40	124,79	108,83	96,67	80,44	64,73	46,07	25,00				
120	280,00	229,04	190,00	162,81	141,56	123,39	106,84	90,93	75,00	58,65	41,93	25,00			
150	310,00	251,06	210,05	180,25	156,60	137,02	120,04	104,67	90,09	75,48	60,00	42,99	25,00		
170	328,37	265,14	220,00	189,00	165,10	145,35	128,42	113,49	99,23	84,31	68,55	52,09	35,18		
200	359,81	285,35	232,31	195,61	170,00	151,84	137,09	123,12	108,39	93,00	77,44	62,10	46,99	32,03	
220	368,62	298,97	243,66	204,48	177,82	159,51	144,81	130,80	116,37	100,07	84,31	69,08	54,35	39,91	25,69
250	382,87	309,78	253,27	213,45	186,31	167,58	153,15	138,42	123,98	108,10	92,67	78,24	63,80	48,88	34,73

Допустимые расчетные нагрузки на стеновые сэндвич-панели Teplant Universal (кг/м<sup>2</sup>)  
Толщина металлической обшивки стеновых панелей 0,5/0,5 мм. Допустимый прогиб L/200

Толщина панели, мм Пролет, м	1	1,5	2	2,5	3	3,5	4	4,5	5	5,5	6	6,5	7	7,5	8
	80	147,00	124,74	105,22	89,48	77,00	66,78	56,29	44,42	31,34	17,50	—	—	—	—
100	175,00	146,41	121,50	101,78	87,35	76,18	67,67	56,31	45,31	32,25	17,50	—	—	—	—
120	196,00	160,33	133,00	113,97	99,09	86,37	74,79	63,65	52,50	41,06	29,35	17,50	—	—	—
150	217,00	175,74	147,04	126,18	109,62	95,91	84,03	73,27	63,06	52,84	42,00	30,09	17,50	—	—
170	229,86	185,60	154,00	132,30	115,57	101,75	89,89	79,44	69,46	59,02	47,99	36,46	24,63	—	—
200	251,87	199,75	162,62	136,93	119,00	106,29	95,96	86,18	75,87	65,10	54,21	43,47	32,89	22,42	—
220	258,03	209,28	170,56	143,14	124,47	111,66	101,37	91,56	81,46	70,05	59,02	48,36	38,05	27,94	17,98




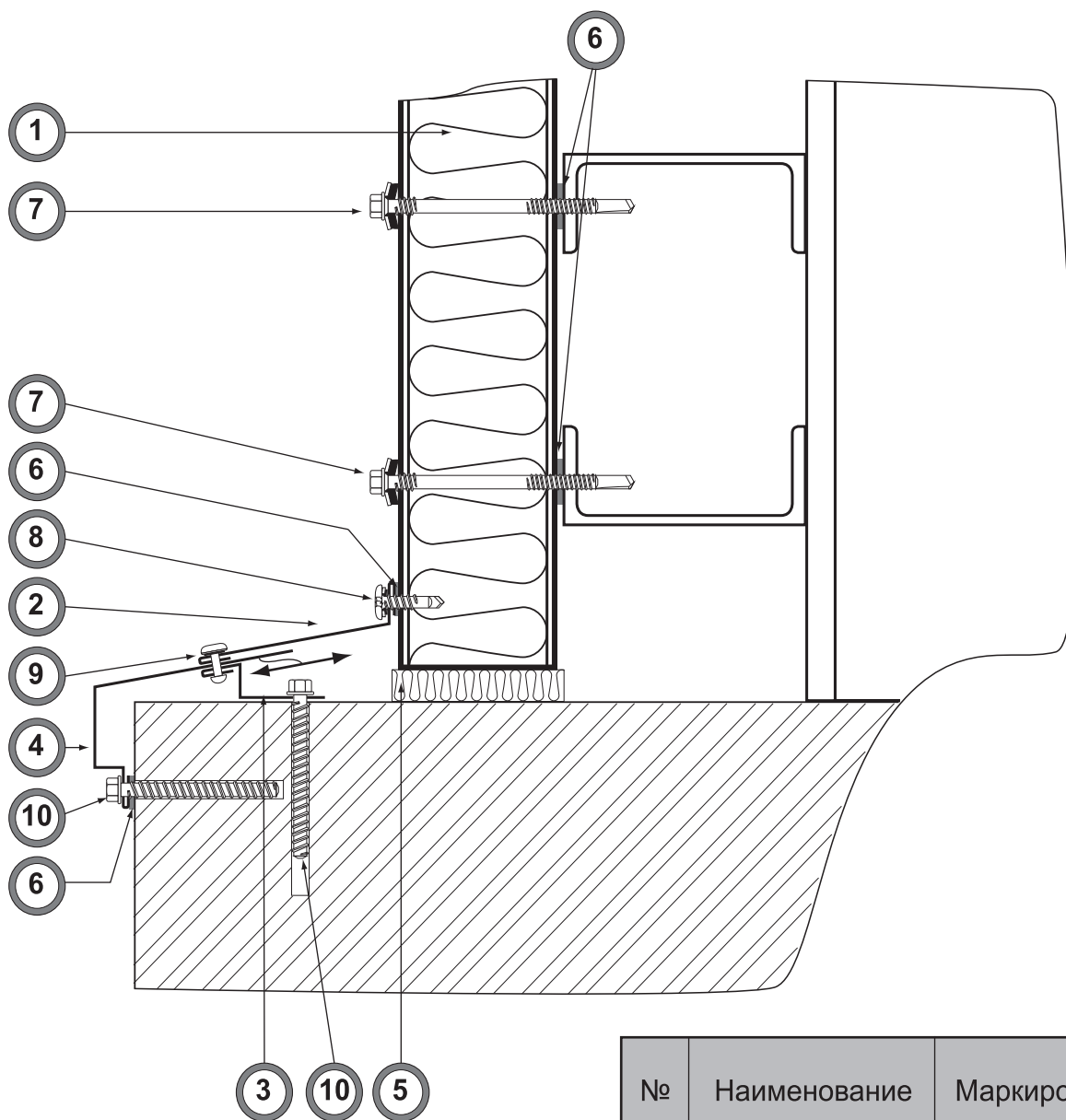
Допустимые расстояния между опорами

Срок службы ПСБ Teplant

Срок службы стеновых панелей Teplant не менее 20 лет с момента отгрузки их с АО «Теплант» при соблюдении условий транспортирования, хранения, монтажа и эксплуатации, установленных в настоящем руководстве.

Гарантийный срок эксплуатации - 5 лет с момента отгрузки их с предприятия.

Система панелей Teplant			
Тип	КАТАЛОГ УЗЛОВ ПРИМЫКАНИЯ	Наименование УНИВЕРСАЛЬНЫЙ ЦОКОЛЬ	
Раздел	СТЕНОВЫЕ УЗЛЫ	Номер по каталогу Ф1	



№ поз.	Наименование элемента	Маркировка элемента
1	Панель стеновая	ПСБ
2	Фасонный элемент	НЦу-1а
3	Фасонный элемент	НЦу-2
4	Фасонный элемент	НЦу-3
5	VATTArus лайт *	ПМ-35; ПМ-50
6	Лента уплотнительная	ИЗОЛОН
7	Самосверлящий шуруп	Тип 2
8	Самосверлящий шуруп	Тип 1
9	Вытяжная заклепка	Тип 3
10	Дюбель-гвоздь	6x40

**ВНИМАНИЕ!**

Элементы металлического каркаса показаны условно. Данный каталог носит рекомендательный характер. Проектирование по каждому отдельному объекту выполняется лицензированными проектными организациями. АО «Теплант» оставляет за собой право корректировки данного издания без предварительного уведомления.

\*или аналог



Система панелей Teplant

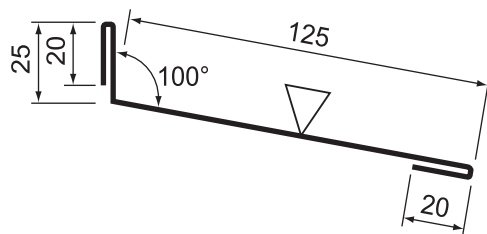
КАТАЛОГ УЗЛОВ ПРИМЫКАНИЯ

Узел

Ф 1

СТЕНОВЫЕ УЗЛЫ

ФАСОННЫЕ ЭЛЕМЕНТЫ



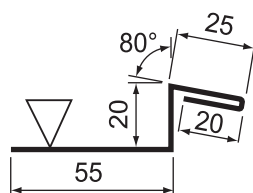
Длина, мм	2400+3500
Развертка, мм	190



Окрашенная поверхность

2

Фасонный элемент (НЦу-1а), оцинкованная сталь, PE



Длина, мм	2400+3500
Развертка, мм	120



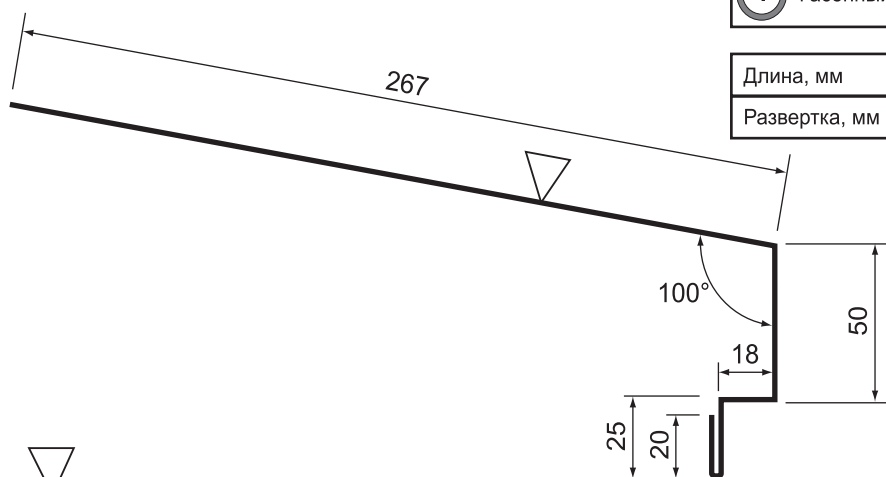
Окрашенная поверхность

3

Фасонный элемент (НЦу-2), оцинкованная сталь, PE

4

Фасонный элемент (НЦу-3), оцинкованная сталь, PE




Длина, мм	2400+3500
Развертка, мм	380

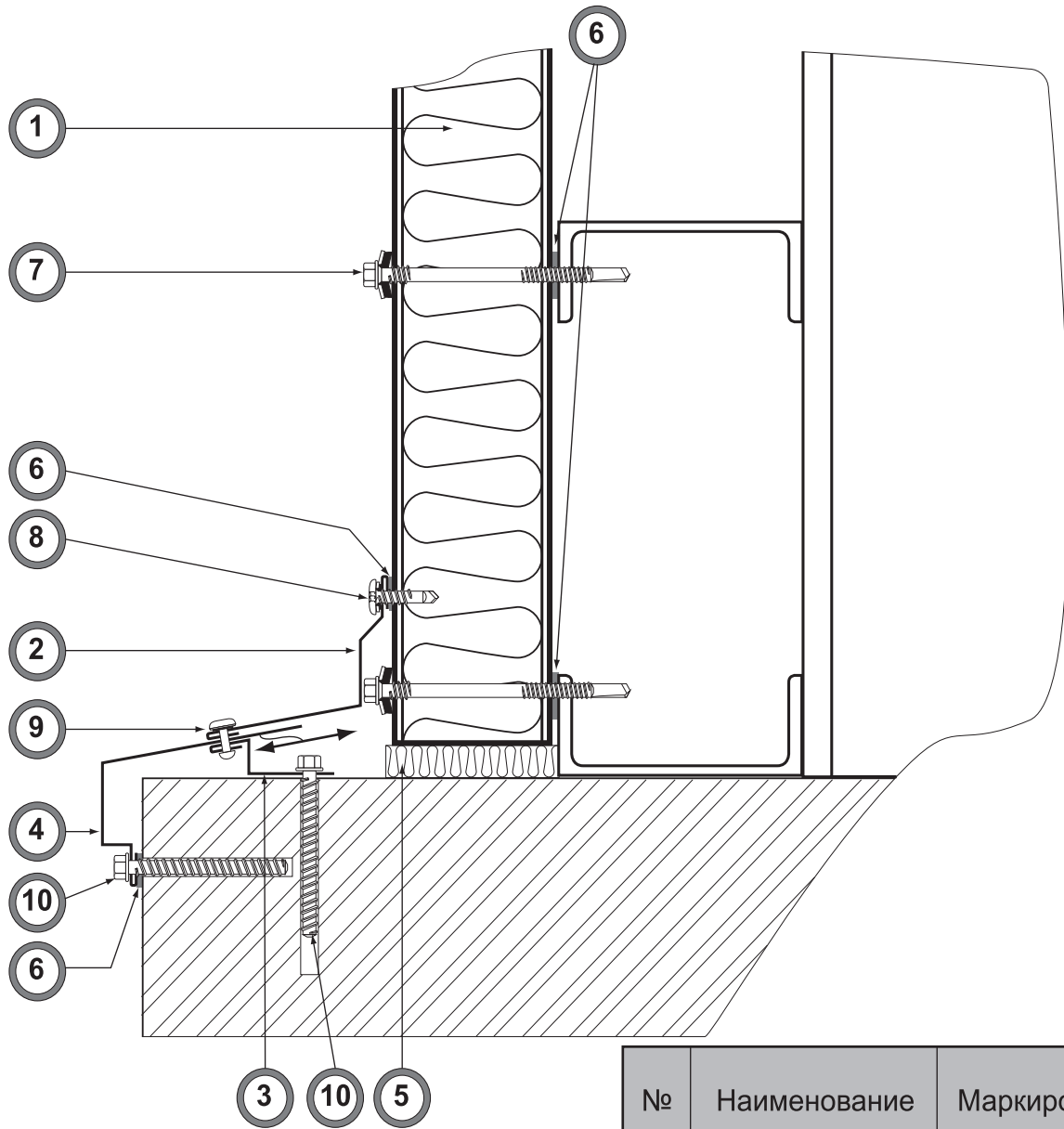


Окрашенная поверхность

Система панелей Teplant

© АО «Теплант», 2001-2018

Система панелей Teplant			
Тип	КАТАЛОГ УЗЛОВ ПРИМЫКАНИЯ	Наименование УНИВЕРСАЛЬНЫЙ ЦОКОЛЬ	
Раздел	СТЕНОВЫЕ УЗЛЫ	Номер по каталогу Ф2	



№ поз.	Наименование элемента	Маркировка элемента
1	Панель стеновая	ПСБ
2	Фасонный элемент	НЦу-1
3	Фасонный элемент	НЦу-2
4	Фасонный элемент	НЦу-3
5	VATTArus лайт *	ПМ-35; ПМ-50
6	Лента уплотнительная	ИЗОЛОН
7	Самосверлящий шуруп	Тип 2
8	Самосверлящий шуруп	Тип 1
9	Вытяжная заклепка	Тип 3
10	Дюбель-гвоздь	6x40



**ВНИМАНИЕ!**

Элементы металлического каркаса показаны условно. Данный каталог носит рекомендательный характер. Проектирование по каждому отдельному объекту выполняется лицензированными проектными организациями. АО «Теплант» оставляет за собой право корректировки данного издания без предварительного уведомления.

*\*или аналог*



Система панелей Teplant

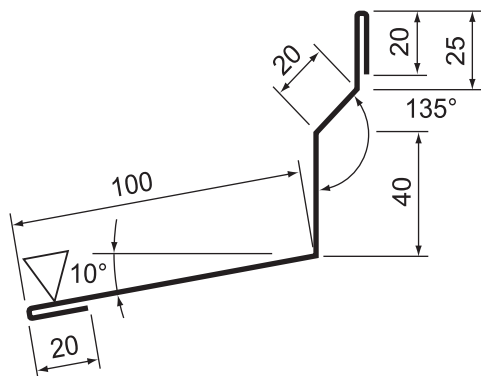
КАТАЛОГ УЗЛОВ ПРИМЫКАНИЯ

Узел

Ф 2

СТЕНОВЫЕ УЗЛЫ

ФАСОННЫЕ ЭЛЕМЕНТЫ



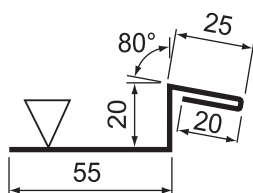
Длина, мм	2400÷3500
Развертка, мм	230



Окрашенная поверхность

2

Фасонный элемент (НЦу-1), оцинкованная сталь, PE



Длина, мм	2400÷3500
Развертка, мм	120



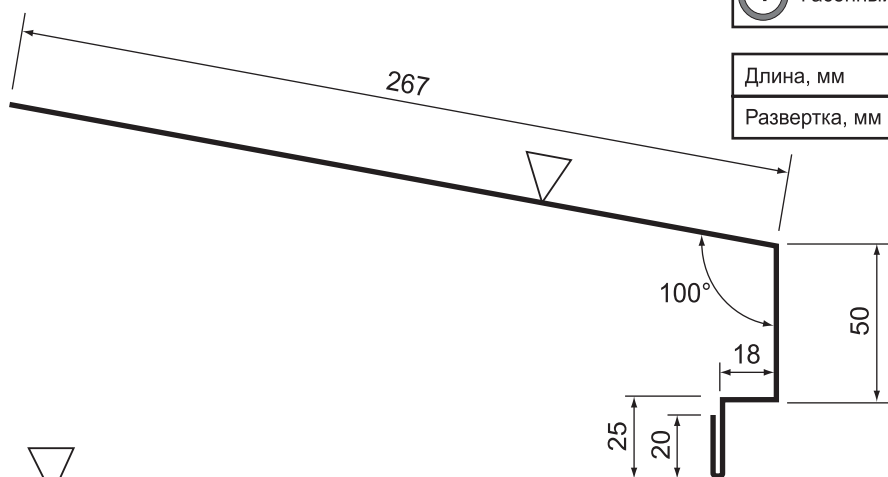
Окрашенная поверхность

3

Фасонный элемент (НЦу-2), оцинкованная сталь, PE

4

Фасонный элемент (НЦу-3), оцинкованная сталь, PE




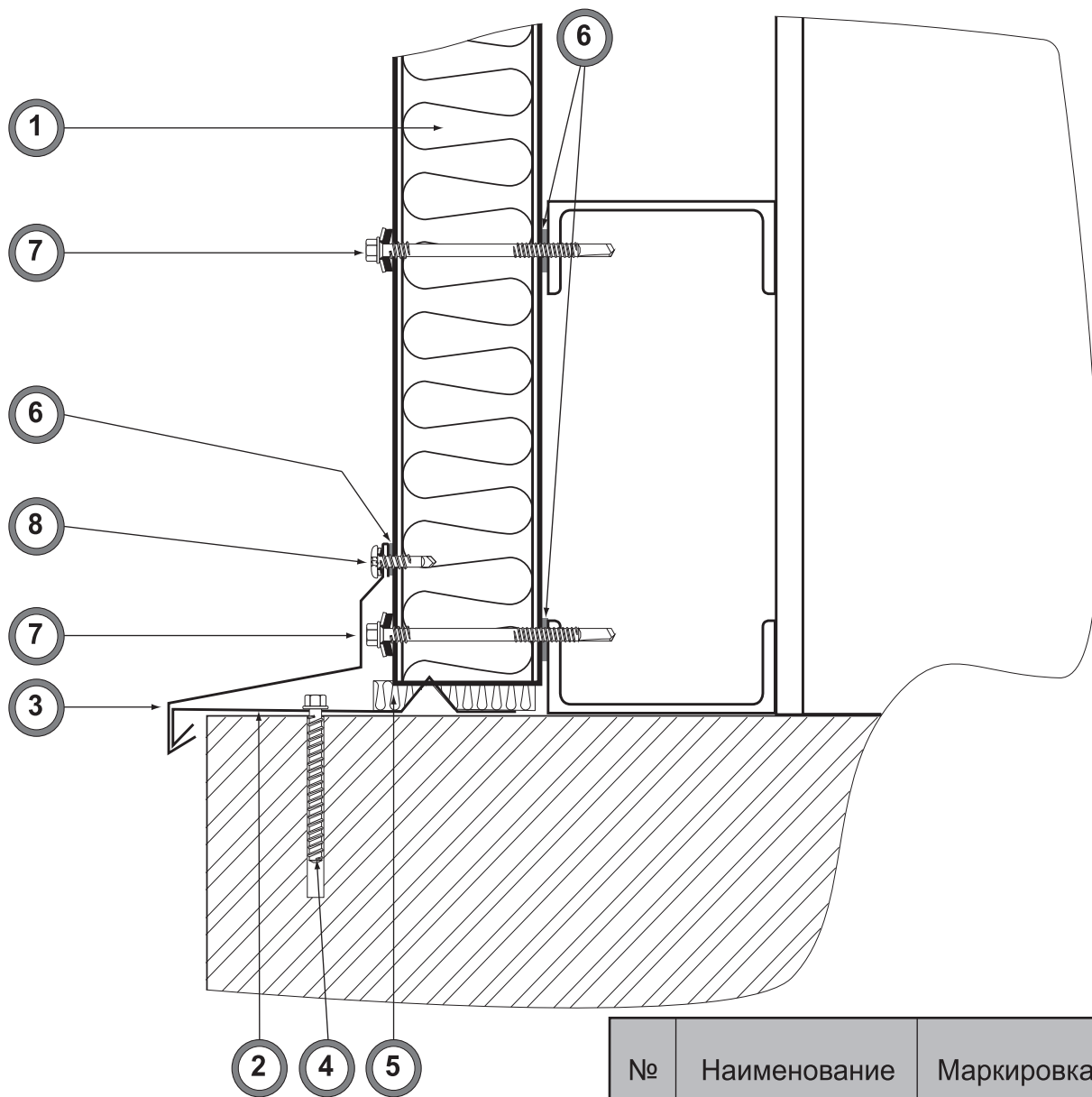
Длина, мм	2400÷3500
Развертка, мм	380



Окрашенная поверхность



Система панелей Teplant				
Тип	КАТАЛОГ УЗЛОВ ПРИМЫКАНИЯ	Наименование		ЦОКОЛЬ
Раздел	СТЕНОВЫЕ УЗЛЫ	Номер по каталогу		ФЗ



№ поз.	Наименование элемента	Маркировка элемента
1	Панель стеновая	ПСБ
2	Фасонный элемент	НЦ-1 (*)
3	Фасонный элемент	НЦ-2 (*)
4	Дюбель-гвоздь	6x40
5	ВАТТАgus лайт *	ПМ-35; ПМ-50
6	Лента уплотнительная	ИЗОЛОН
7	Самосверлящий шуруп	Тип 2
8	Самосверлящий шуруп	Тип 1



**ВНИМАНИЕ!**

Размеры сечения фасонных элементов, отмеченных звездочкой (\*), определяются индивидуально, согласно проекту. Элементы металлического каркаса показаны условно. Требуется обязательная гидроизоляция цоколя. Данный каталог носит рекомендательный характер. Проектирование по каждому отдельному объекту выполняется лицензированными проектными организациями. АО «Теплант» оставляет за собой право корректировки данного издания без предварительного уведомления.

\*или аналог



Система панелей Teplant

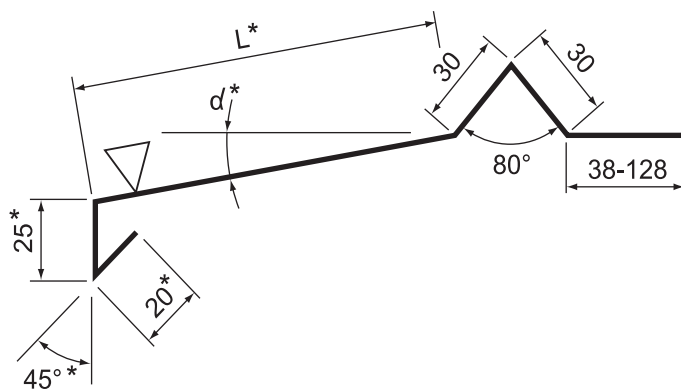
КАТАЛОГ УЗЛОВ ПРИМЫКАНИЯ

Узел

Ф 3

СТЕНОВЫЕ УЗЛЫ

ФАСОННЫЕ ЭЛЕМЕНТЫ

**ВНИМАНИЕ!**

Размеры сечения фасонных элементов, отмеченных звездочкой (\*), определяются индивидуально, согласно проекту.



Окрашенная поверхность

Длина, мм

2400÷3500



2

Фасонный элемент (НЦ-1)\*, оцинкованная сталь, PE

3

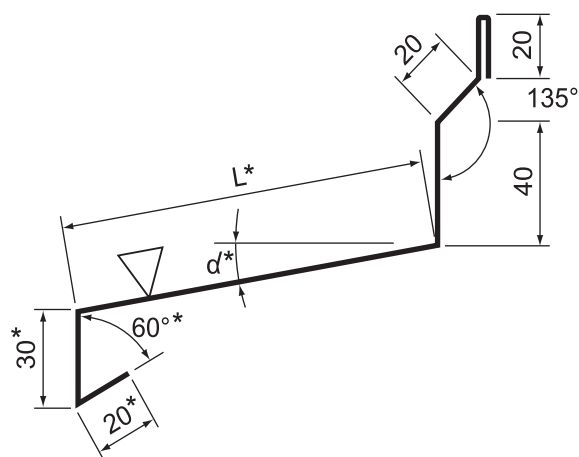
Фасонный элемент (НЦ-2)\*, оцинкованная сталь, PE

**ВНИМАНИЕ!**

Размеры сечения фасонных элементов, отмеченных звездочкой (\*), определяются индивидуально, согласно проекту.




Окрашенная поверхность

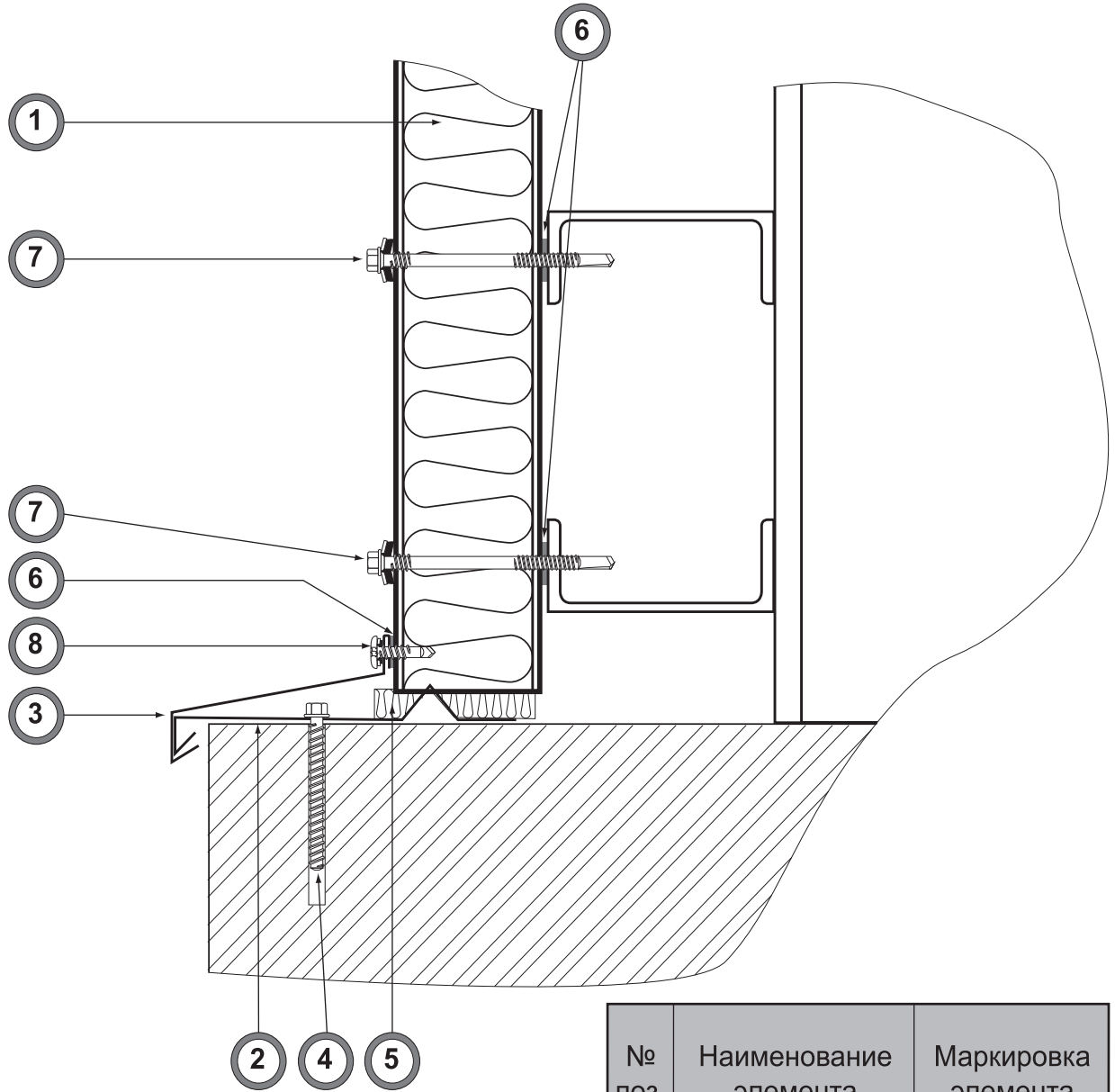


Длина, мм

2400÷3500



Система панелей Teplant				
Тип	КАТАЛОГ УЗЛОВ ПРИМЫКАНИЯ	Наименование		ЦОКОЛЬ
Раздел	СТЕНОВЫЕ УЗЛЫ	Номер по каталогу		Ф4



№ поз.	Наименование элемента	Маркировка элемента
1	Панель стеновая	ПСБ
2	Фасонный элемент	НЦ-1 (*)
3	Фасонный элемент	НЦ-2а (*)
4	Дюбель-гвоздь	6x40
5	VATTArus лайт *	ПМ-35; ПМ-50
6	Лента уплотнительная	ИЗОЛОН
7	Самосверлящий шуруп	Тип 2
8	Самосверлящий шуруп	Тип 1



**ВНИМАНИЕ!**

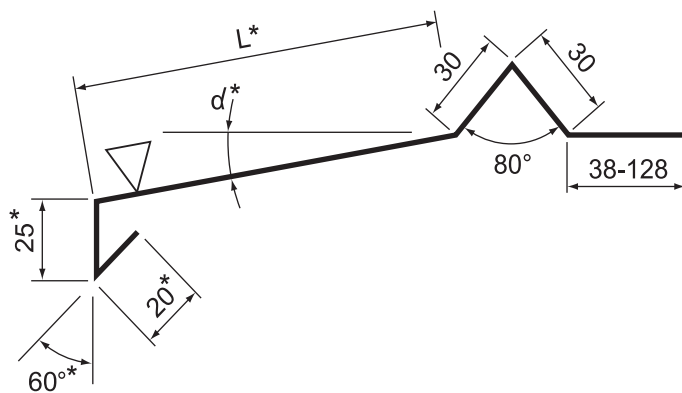
Размеры сечения фасонных элементов, отмеченных звездочкой (\*), определяются индивидуально, согласно проекту. Элементы металлического каркаса показаны условно. Требуется обязательная гидроизоляция цоколя. Данный каталог носит рекомендательный характер. Проектирование по каждому отдельному объекту выполняется лицензированными проектными организациями. АО «Теплант» оставляет за собой право корректировки данного издания без предварительного уведомления.

*\*или аналог*



## Система панелей Teplant

Тип	КАТАЛОГ УЗЛОВ ПРИМЫКАНИЯ	Наименование	ФАСОННЫЕ ЭЛЕМЕНТЫ
Раздел	СТЕНОВЫЕ УЗЛЫ	Номер по каталогу	Ф4

**ВНИМАНИЕ!**

Размеры сечения фасонных элементов, отмеченных звездочкой (\*), определяются индивидуально, согласно проекту.



Окрашенная поверхность

Длина, мм

2400±3500



②

Фасонный элемент (НЦ-1)\*, оцинкованная сталь, PE

③

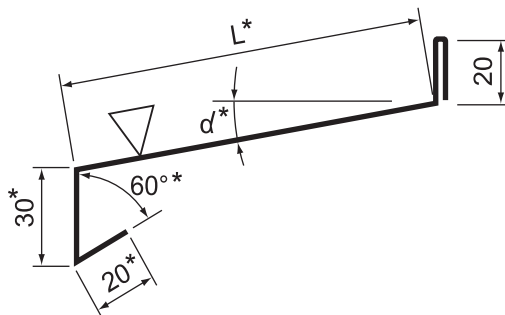
Фасонный элемент (НЦ-2а)\*, оцинкованная сталь, PE

**ВНИМАНИЕ!**

Размеры сечения фасонных элементов, отмеченных звездочкой (\*), определяются индивидуально, согласно проекту.




Окрашенная поверхность

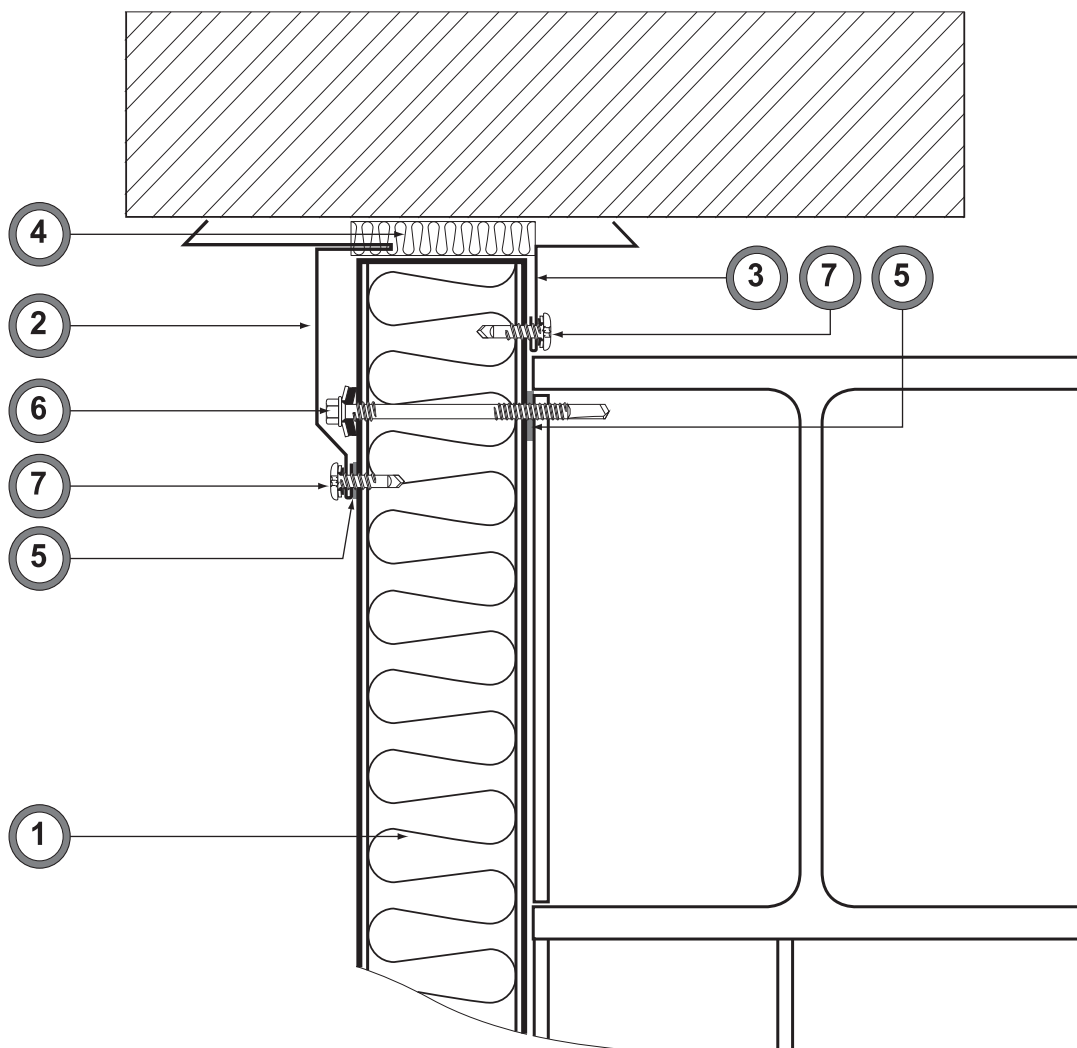


Длина, мм

2400±3500



Система панелей Teplant			
Тип	КАТАЛОГ УЗЛОВ ПРИМЫКАНИЯ	Наименование ПРИМЫКАНИЕ ФАСАДА К СТЕНЕ	
Раздел	СТЕНОВЫЕ УЗЛЫ	Номер по каталогу Ф5	



№ поз.	Наименование элемента	Маркировка элемента
1	Панель стеновая	ПСБ
2	Фасонный элемент	НУ-16
3	Фасонный элемент	НУ-26
4	ВАТТАrus лайт *	ПМ-35; ПМ-50
5	Лента уплотнительная	ИЗОЛОН
6	Самосверлящий шуруп	Тип 2
7	Самосверлящий шуруп	Тип 1



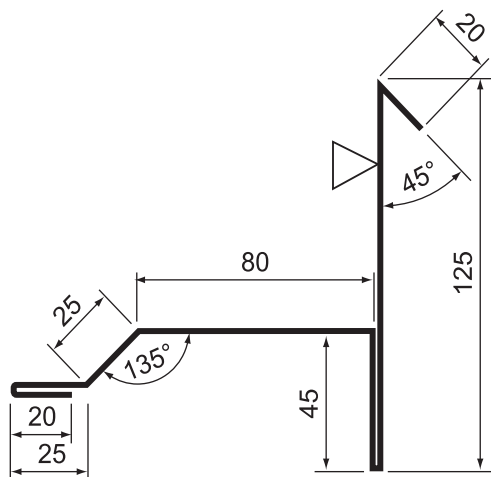
**ВНИМАНИЕ!**  
 Элементы металлического каркаса показаны условно.  
 Данный каталог носит рекомендательный характер.  
 Проектирование по каждому отдельному объекту  
 выполняется лицензированными проектными организациями.  
 АО «Теплант» оставляет за собой право корректировки  
 данного издания без предварительного уведомления.

\*или аналог



## Система панелей Teplant

Тип	КАТАЛОГ УЗЛОВ ПРИМЫКАНИЯ	Наименование	ФАСОННЫЕ ЭЛЕМЕНТЫ
Раздел	СТЕНОВЫЕ УЗЛЫ	Номер по каталогу	Ф5



Длина, мм	2400+3500
Развертка, мм	340



Окрашенная поверхность

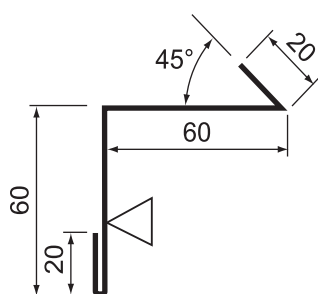


② Фасонный элемент (НУ-16), оцинкованная сталь, PE


③ Фасонный элемент (НУ-26), оцинкованная сталь, PE

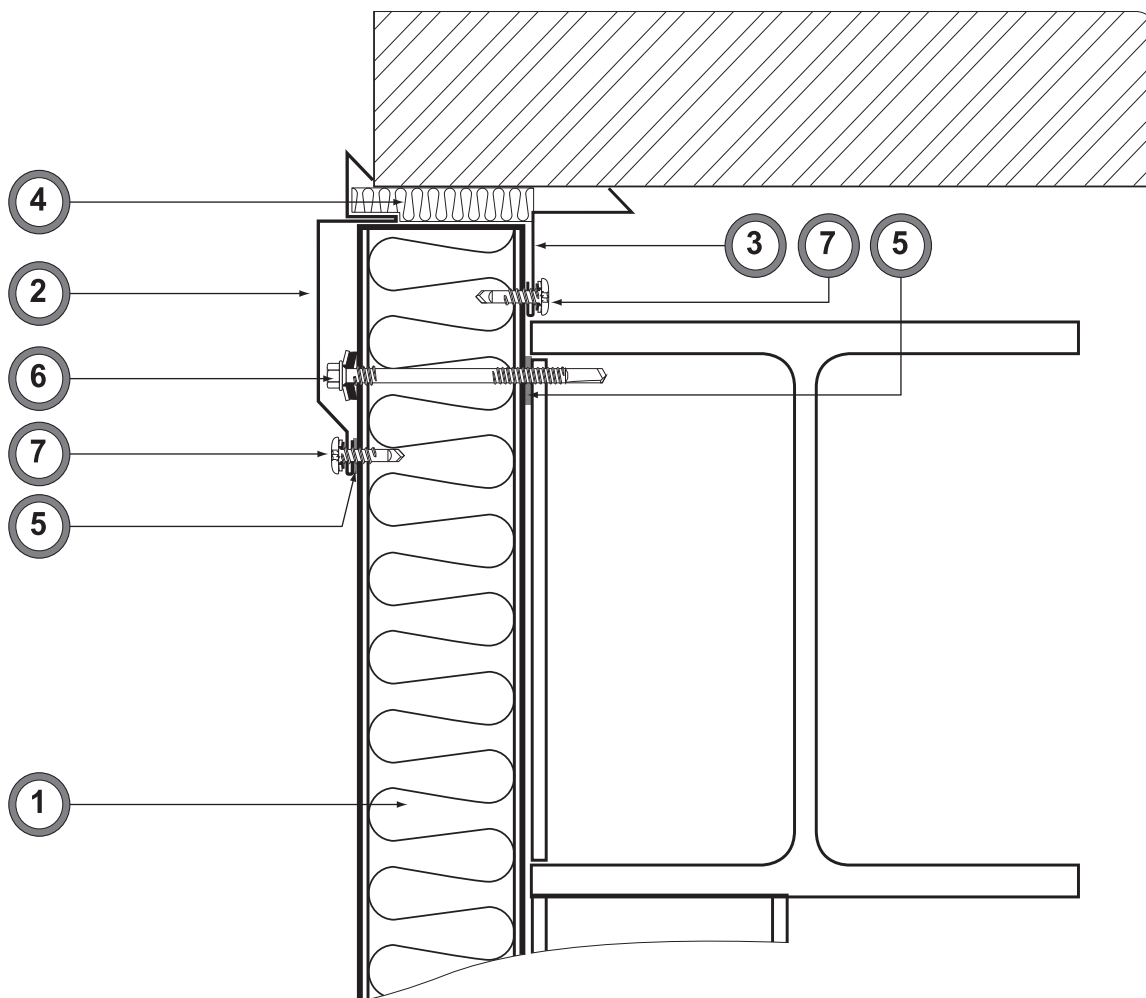


Длина, мм	2400+3500
Развертка, мм	160



Окрашенная поверхность

Система панелей Teplant			
Тип	КАТАЛОГ УЗЛОВ ПРИМЫКАНИЯ	Наименование ПРИМЫКАНИЕ ФАСАДА К СТЕНЕ	
Раздел	СТЕНОВЫЕ УЗЛЫ	Номер по каталогу Ф6	



№ поз.	Наименование элемента	Маркировка элемента
1	Панель стеновая	ПСБ
2	Фасонный элемент	НСТ-16
3	Фасонный элемент	НУ-26
4	VATTArus лайт *	ПМ-35; ПМ-50
5	Лента уплотнительная	ИЗОЛОН
6	Самосверлящий шуруп	Тип 2
7	Самосверлящий шуруп	Тип 1



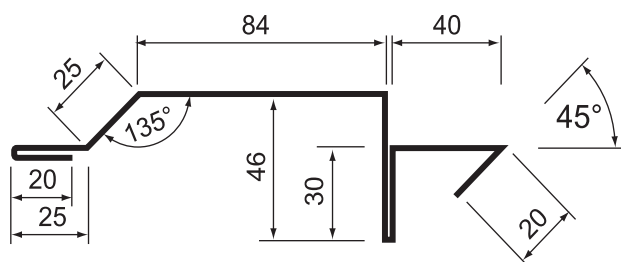
**ВНИМАНИЕ!**  
 Элементы металлического каркаса показаны условно.  
 Данный каталог носит рекомендательный характер.  
 Проектирование по каждому отдельному объекту  
 выполняется лицензированными проектными организациями.  
 АО «Теплант» оставляет за собой право корректировки  
 данного издания без предварительного уведомления.

\*или аналог



## Система панелей Teplant

Тип	КАТАЛОГ УЗЛОВ ПРИМЫКАНИЯ	Наименование	ФАСОННЫЕ ЭЛЕМЕНТЫ
Раздел	СТЕНОВЫЕ УЗЛЫ	Номер по каталогу	Ф6



Длина, мм	2400÷3500
Развертка, мм	290



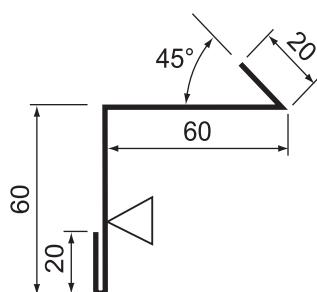
Окрашенная поверхность

② Фасонный элемент (НСт-16), оцинкованная сталь, PE

③ Фасонный элемент (НУ-26), оцинкованная сталь, PE




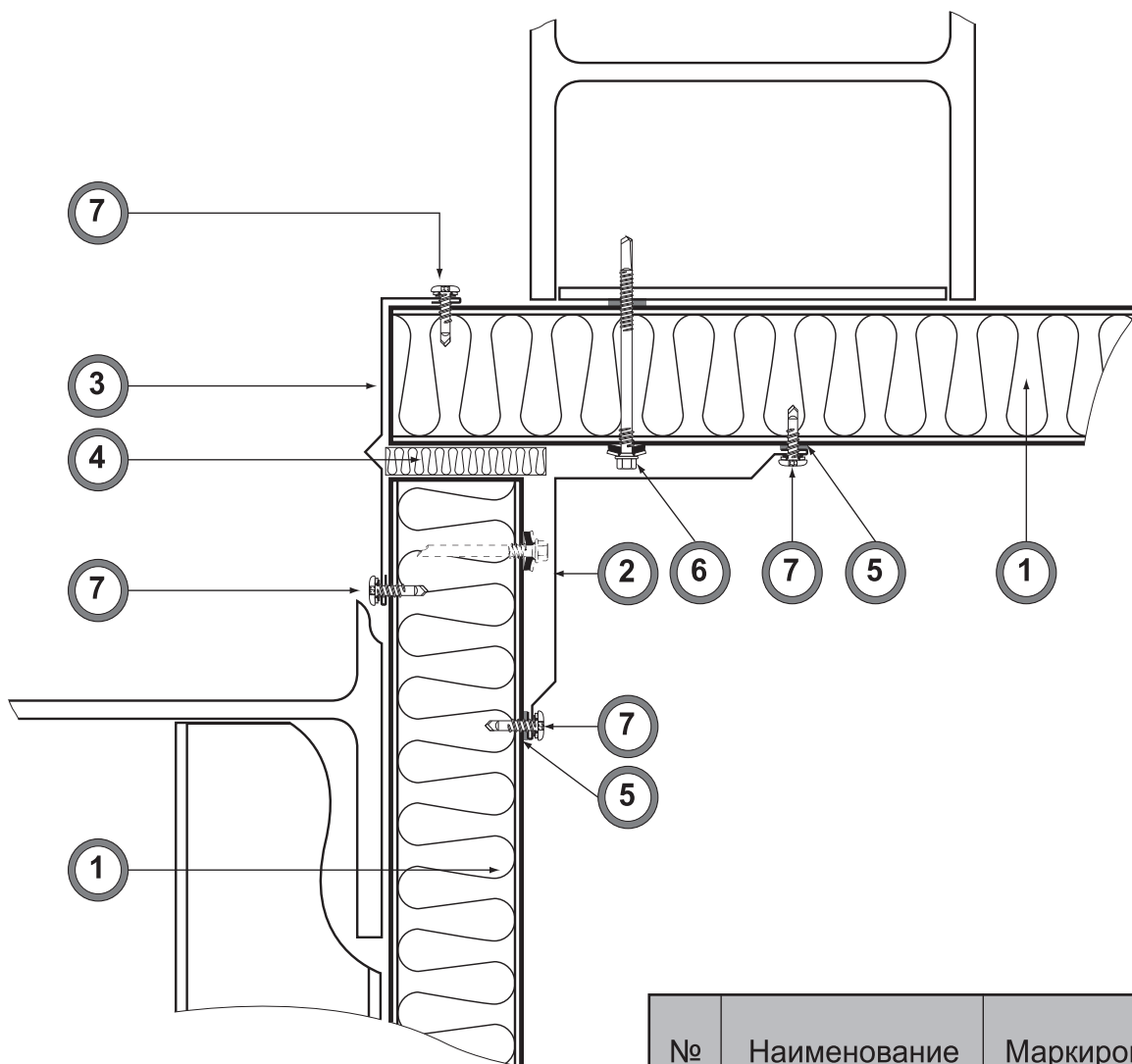
Длина, мм	2400÷3500
Развертка, мм	160



Окрашенная поверхность



Система панелей Teplant			
Тип	КАТАЛОГ УЗЛОВ ПРИМЫКАНИЯ	Наименование УГЛОВОЙ СТЫК ПАНЕЛЕЙ	
Раздел	СТЕНОВЫЕ УЗЛЫ	Номер по каталогу Ф7	



№ поз.	Наименование элемента	Маркировка элемента
1	Панель стеновая	ПСБ
2	Фасонный элемент	НУ-1а
3	Фасонный элемент	НУ-2а*
4	VATTArus лайт *	ПМ-35; ПМ-50
5	Лента уплотнительная	ИЗОЛОН
6	Самосверлящий шуруп	Тип 2
7	Самосверлящий шуруп	Тип 1

\*или аналог

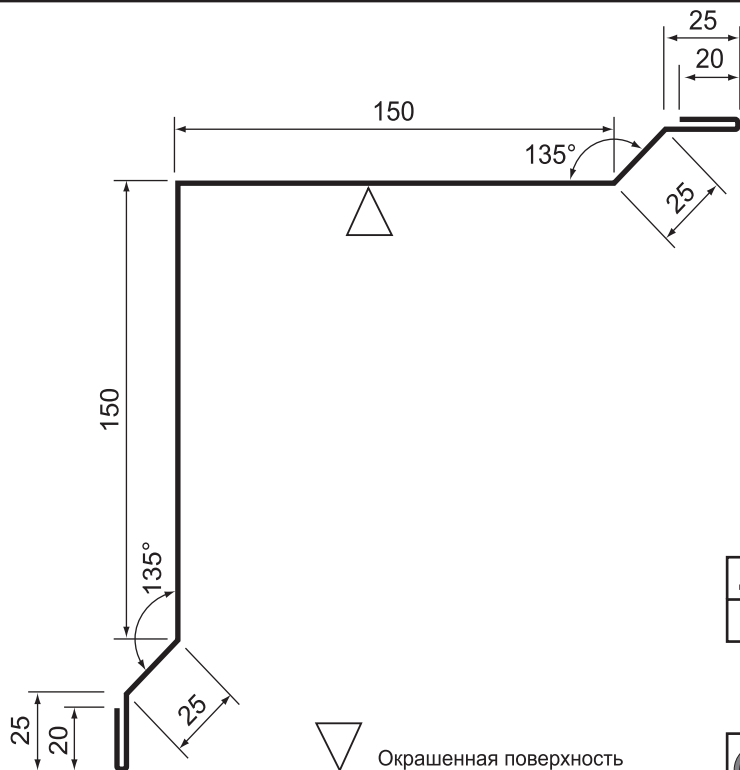
**ВНИМАНИЕ!**

Элементы металлического каркаса показаны условно. Данный каталог носит рекомендательный характер. Проектирование по каждому отдельному объекту выполняется лицензированными проектными организациями. АО «Теплант» оставляет за собой право корректировки данного издания без предварительного уведомления.



Система панелей Teplant

Тип	КАТАЛОГ УЗЛОВ ПРИМЫКАНИЯ	Наименование	ФАСОННЫЕ ЭЛЕМЕНТЫ
Раздел	СТЕНОВЫЕ УЗЛЫ	Номер по каталогу	Ф7



Длина, мм	2400+3500
Развертка, мм	440

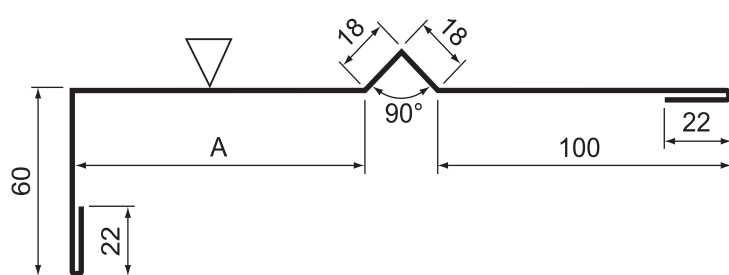


**2** Фасонный элемент (НУ-1а), оцинкованная сталь, PE

**3** Фасонный элемент (НУ-2а-\*), оцинкованная сталь, PE




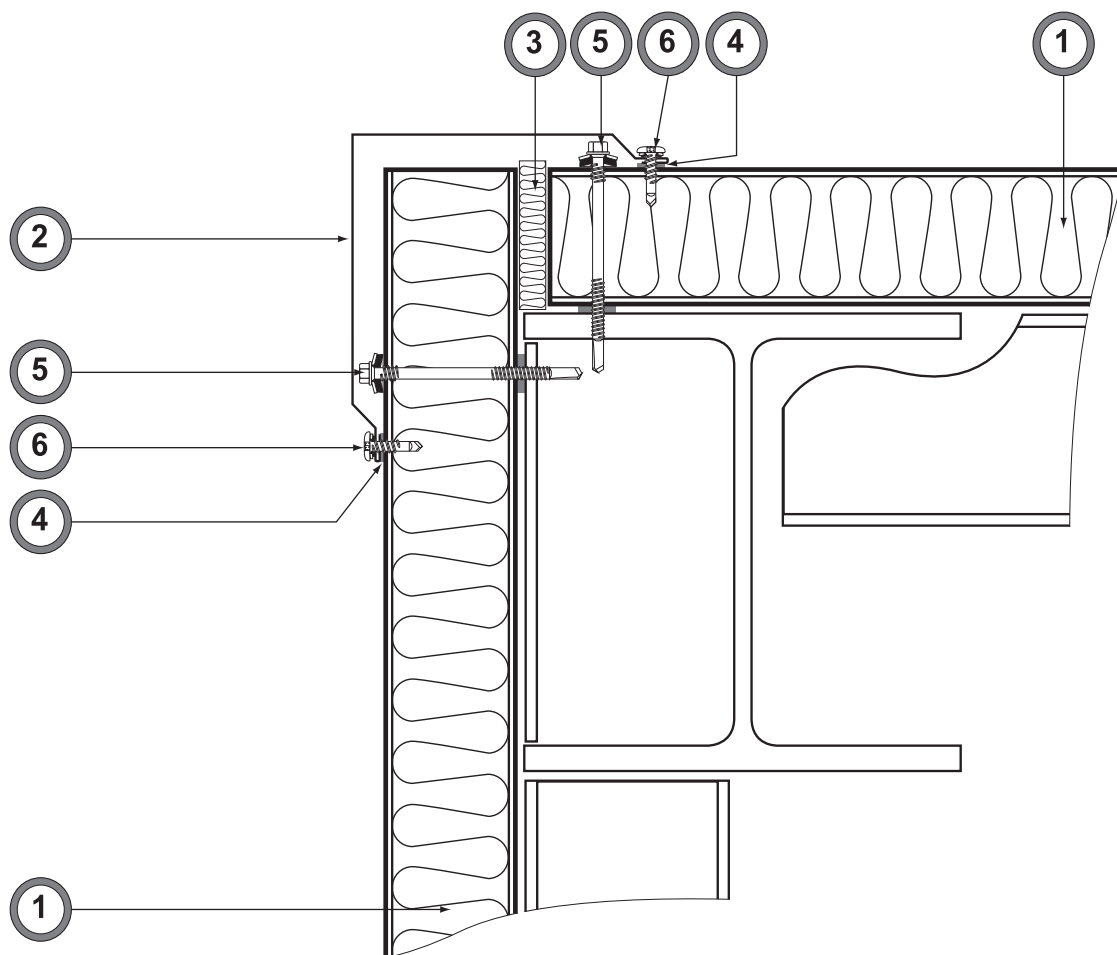
Длина, мм	2400+3500
Развертка, мм	В



Маркировка	Развертка (В), мм	Размер (А), мм
НУ-2а-50	290	50
НУ-2а-80	320	80
НУ-2а-100	340	100
НУ-2а-120	360	120
НУ-2а-150	390	150
НУ-2а-200	440	200

 Окрашенная поверхность

Система панелей Teplant					
Тип	КАТАЛОГ УЗЛОВ ПРИМЫКАНИЯ			Наименование	УГЛОВОЙ СТЫК ПАНЕЛЕЙ
Раздел	СТЕНОВЫЕ УЗЛЫ			Номер по каталогу	Ф8



№ поз.	Наименование элемента	Маркировка элемента
1	Панель стеновая	ПСБ
2	Фасонный элемент	НУ-1-*
3	ВАТТАrus лайт *	ПМ-35; ПМ-50
4	Лента уплотнительная	ИЗОЛОН
5	Самосверлящий шуруп	Тип 2
6	Самосверлящий шуруп	Тип 1

\*или аналог



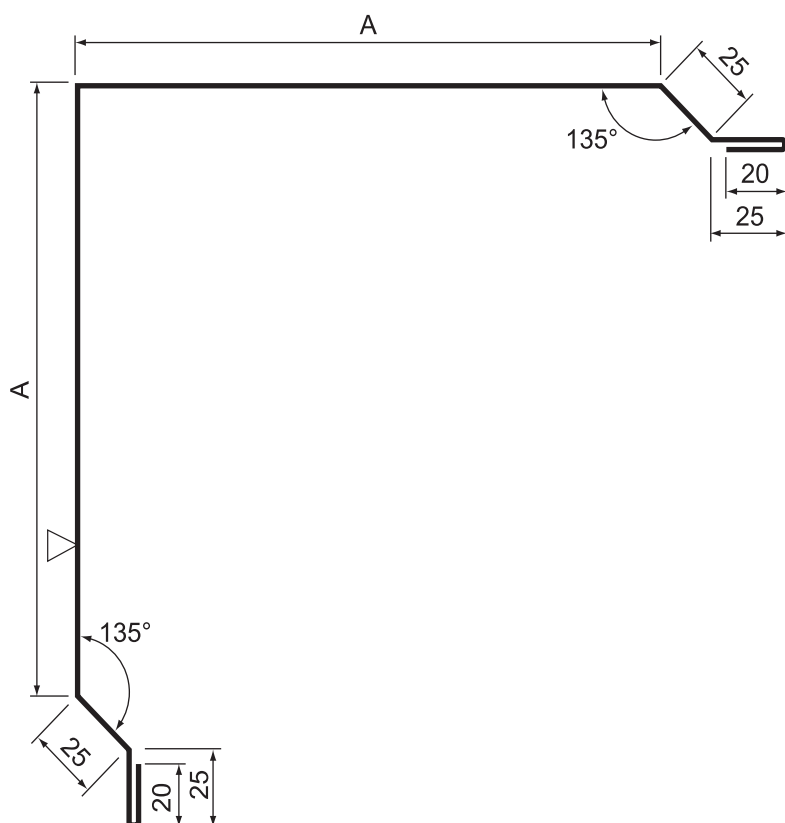
**ВНИМАНИЕ!**

Элементы металлического каркаса показаны условно. Данный каталог носит рекомендательный характер. Проектирование по каждому отдельному объекту выполняется лицензированными проектными организациями. АО «Теплант» оставляет за собой право корректировки данного издания без предварительного уведомления.



Система панелей Teplant

Тип	КАТАЛОГ УЗЛОВ ПРИМЫКАНИЯ	Наименование	ФАСОННЫЕ ЭЛЕМЕНТЫ
Раздел	СТЕНОВЫЕ УЗЛЫ	Номер по каталогу	Ф8




**2** Фасонный элемент (НУ-1-\*), оцинкованная сталь, PE

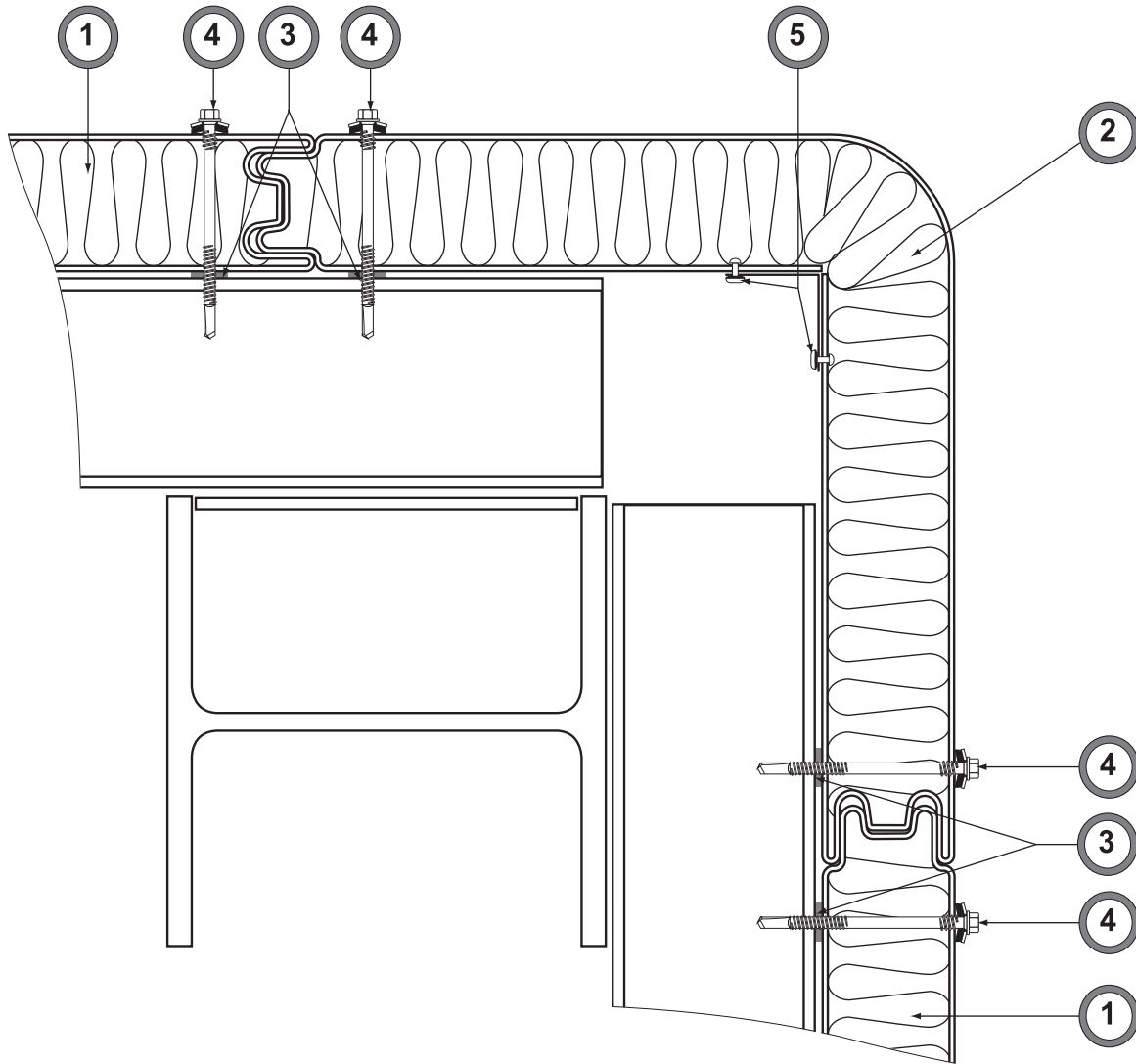
Длина, мм	2400÷3500
Развертка, мм	B

Маркировка	Развертка (B), мм	Размер (A), мм
НУ-1-50	440	150
НУ-1-80	500	180
НУ-1-100	540	200
НУ-1-120	580	220
НУ-1-150	640	250
НУ-1-200	740	300



Окрашенная поверхность

Система панелей Teplant			
Тип	КАТАЛОГ УЗЛОВ ПРИМЫКАНИЯ		Наименование СОЕДИНЕНИЕ УГЛОВЫХ ПАНЕЛЕЙ
Раздел	СТЕНОВЫЕ УЗЛЫ		Номер по каталогу Ф9



№ поз.	Наименование элемента	Маркировка элемента
1	Панель стеновая	ПСБ
2	Панель стеновая угловая	ПСБУ-В
3	Лента уплотнительная	ИЗОЛОН
4	Самосверлящий шуруп	Тип 2
5	Вытяжная заклепка	Тип 3
	(устанавливается на заводе)	

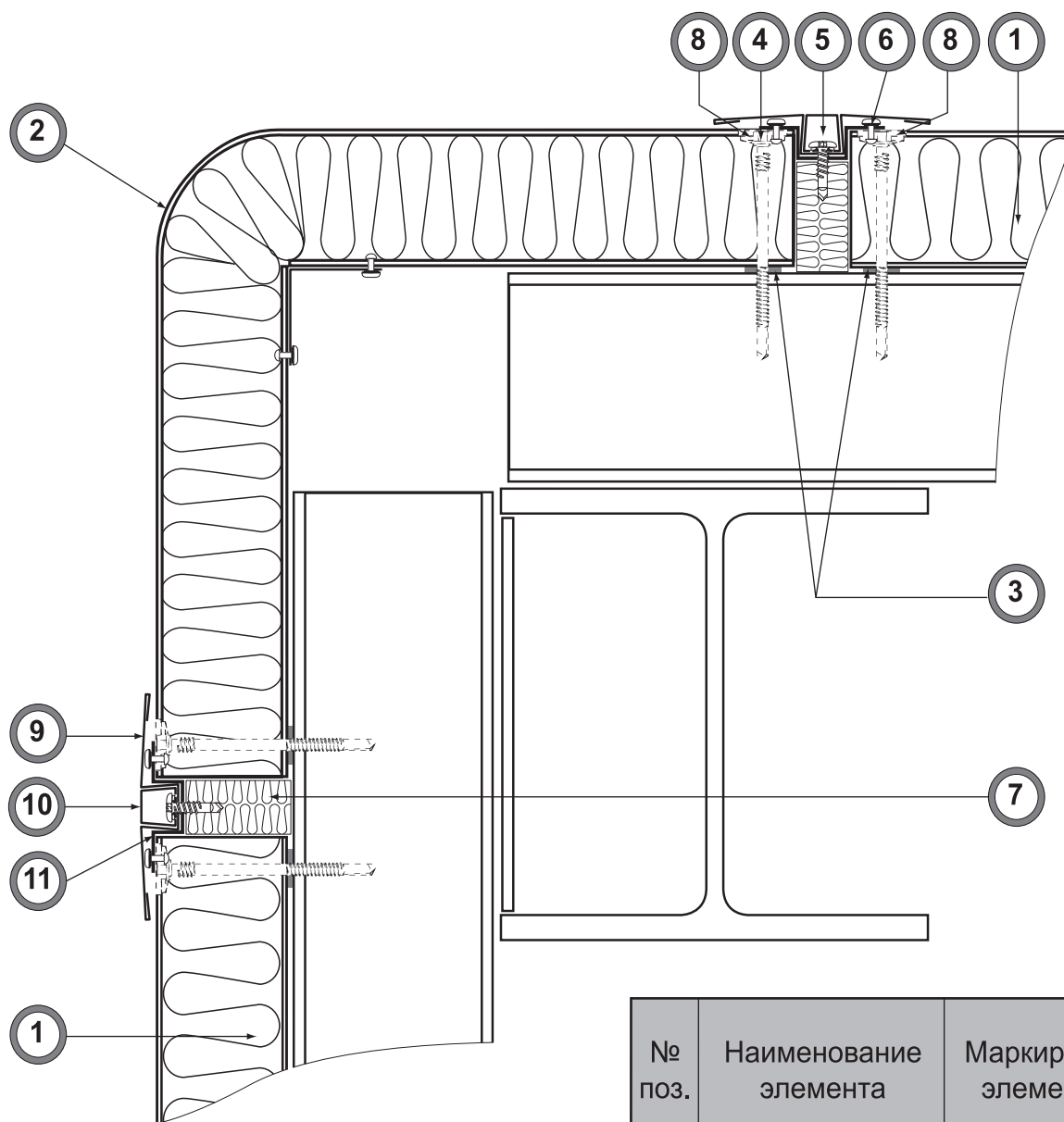


**ВНИМАНИЕ!**  
 Элементы металлического каркаса показаны условно.  
 Данный каталог носит рекомендательный характер.  
 Проектирование по каждому отдельному объекту  
 выполняется лицензированными проектными организациями.  
 АО «Теплант» оставляет за собой право корректировки  
 данного издания без предварительного уведомления.

**Teplant**  
 САНДВИЧ-ПАНЕЛИ

## Система панелей Teplant

Тип	КАТАЛОГ УЗЛОВ ПРИМЫКАНИЯ	Наименование	СОЕДИНЕНИЕ УГЛОВЫХ ПАНЕЛЕЙ
Раздел	СТЕНОВЫЕ УЗЛЫ	Номер по каталогу	Ф10




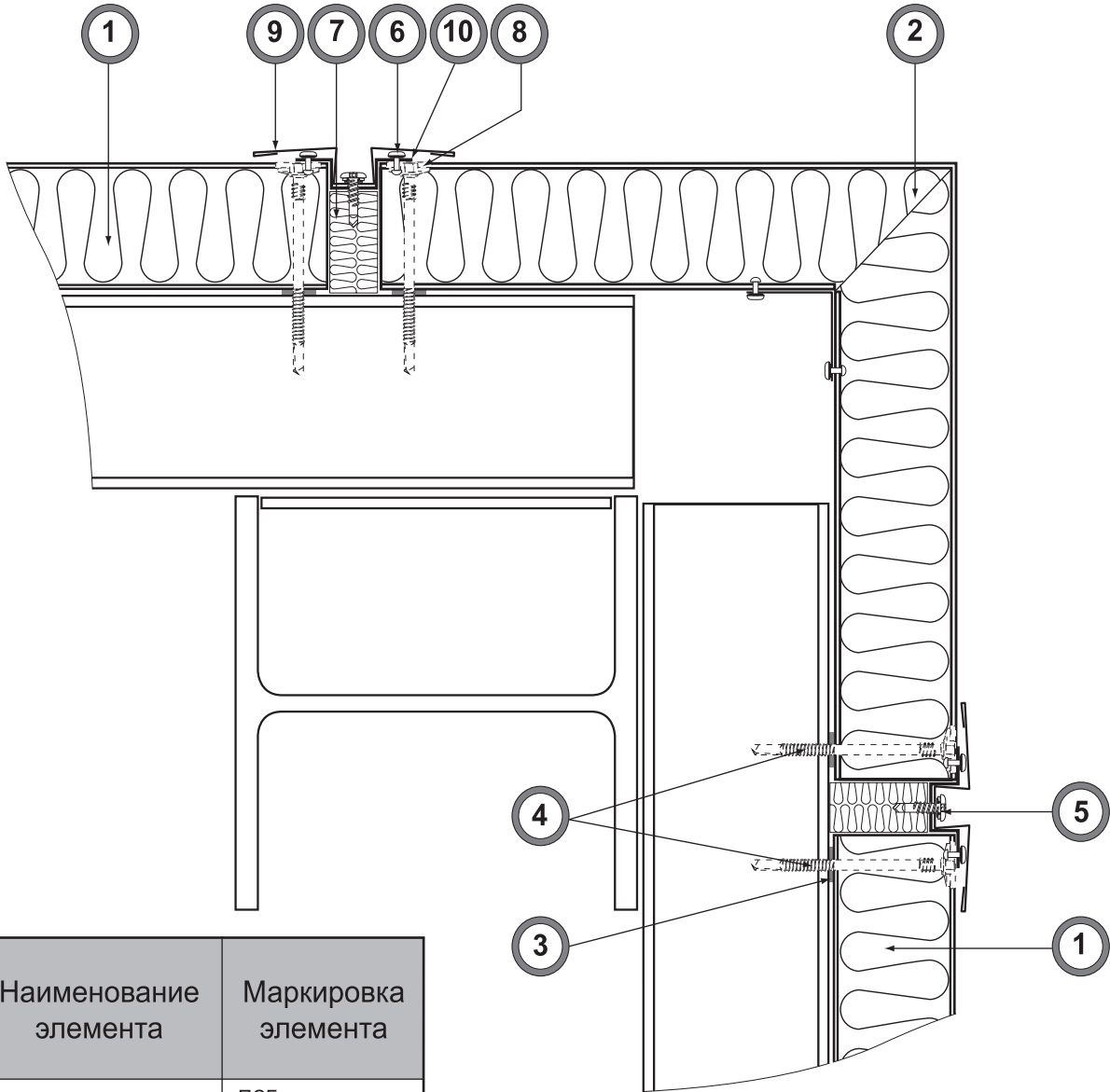
№ поз.	Наименование элемента	Маркировка элемента
1	Панель стеновая	ПСБ
2	Панель стеновая угловая	ПСБУ-В
3	Лента уплотнительная	ИЗОЛОН
4	Самосверлящий шуруп	Тип 2
5	Самосверлящий шуруп	Тип 1
6	Вытяжная заклепка	Тип 3
7	VATTArus лайт*	ПМ-35; ПМ-50
8	Шайба скрытого крепежа	ШСК-1
9	Фасонный элемент	НсК-1
10	Фасонный элемент	НсК-2
11	Закладная деталь	ЗкД-1

**ВНИМАНИЕ!**

Элементы металлического каркаса показаны условно. Данный каталог носит рекомендательный характер. Проектирование по каждому отдельному объекту выполняется лицензированными проектными организациями. АО «Теплант» оставляет за собой право корректировки данного издания без предварительного уведомления.

\*или аналог

Система панелей Teplant			
Тип	КАТАЛОГ УЗЛОВ ПРИМЫКАНИЯ		Наименование СОЕДИНЕНИЕ УГЛОВЫХ ПАНЕЛЕЙ
Раздел	СТЕНОВЫЕ УЗЛЫ		Номер по каталогу Ф 11



№ поз.	Наименование элемента	Маркировка элемента
1	Панель стеновая	ПСБ
2	Панель стеновая угловая	ПСБУ-Г
3	Лента уплотнительная	ИЗОЛОН
4	Самосверлящий шуруп	Тип 2
5	Самосверлящий шуруп	Тип 1
6	Вытяжная заклепка	Тип 3
7	VATTArus лайт*	ПМ-35; ПМ-50
8	Шайба скрытого крепежа	ШСК-1
9	Фасонный элемент	НСК-1
10	Закладная деталь	ЗкД-1

\*или аналог



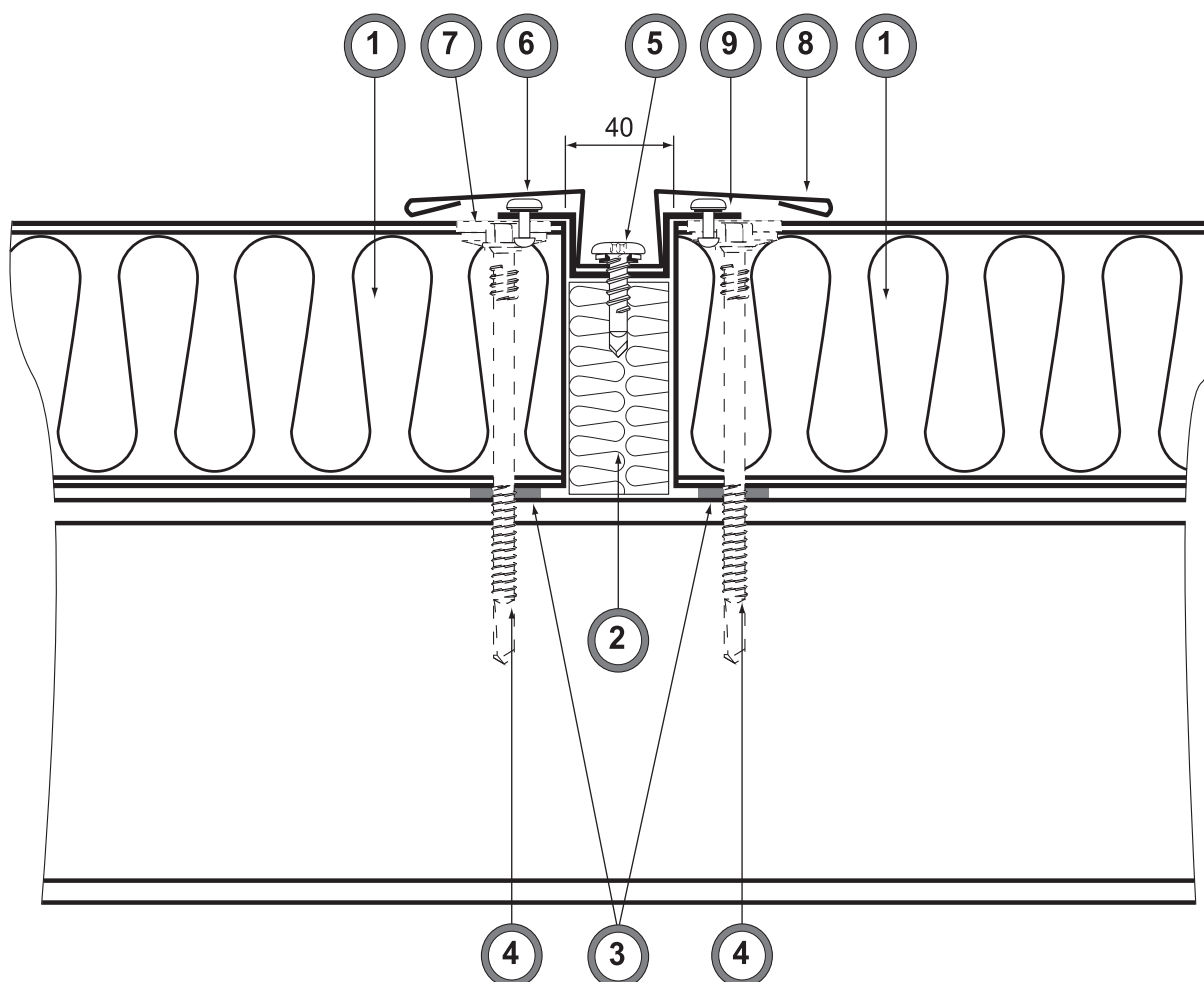
**ВНИМАНИЕ!**

Элементы металлического каркаса показаны условно. Данный каталог носит рекомендательный характер. Проектирование по каждому отдельному объекту выполняется лицензированными проектными организациями. АО «Теплант» оставляет за собой право корректировки данного издания без предварительного уведомления.



## Система панелей Teplant

Тип	КАТАЛОГ УЗЛОВ ПРИМЫКАНИЯ	Наименование	УДЛИНЕНИЕ ФАСАДА
Раздел	СТЕНОВЫЕ УЗЛЫ	Номер по каталогу	Ф12




№ поз.	Наименование элемента	Маркировка элемента
1	Панель стеновая	ПСБ
2	VATTArus лайт *	ПМ-35; ПМ-50
3	Лента уплотнительная	ИЗОЛОН
4	Самосверлящий шуруп	Тип 2
5	Самосверлящий шуруп	Тип 1
6	Вытяжная заклепка	Тип 3
7	Шайба скрытого крепежа	ШСК-1
8	Фасонный элемент	НсК-1
9	Закладная деталь	ЗкД-1

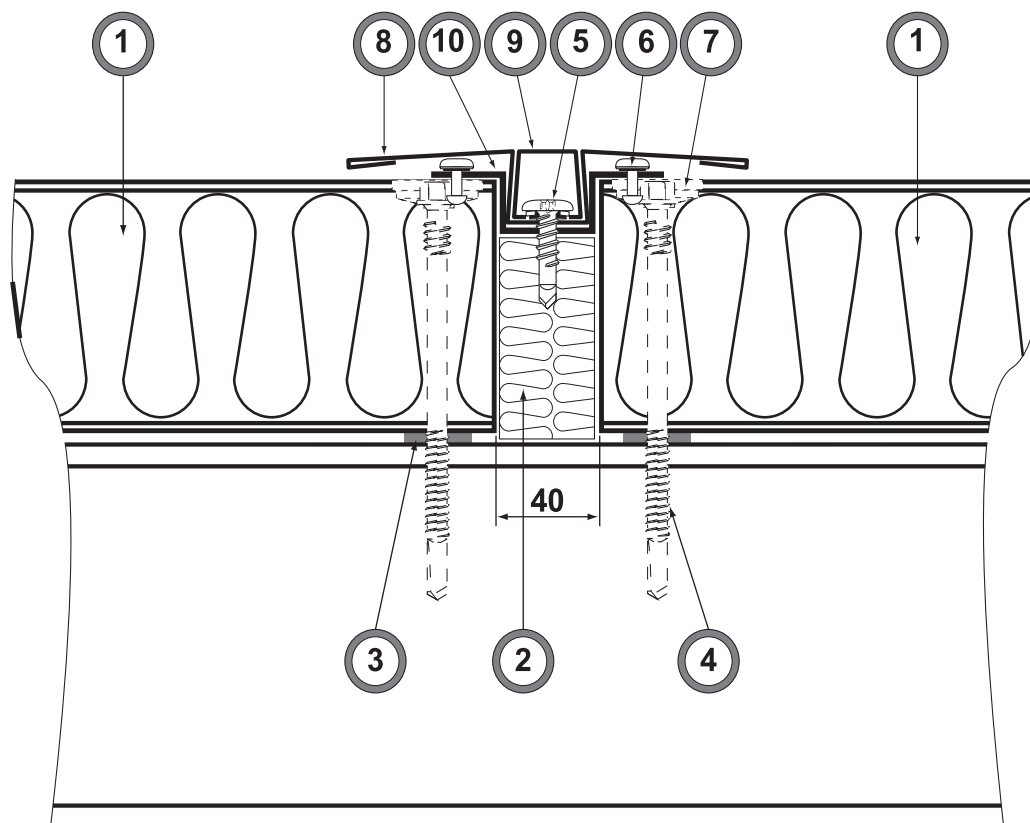
**ВНИМАНИЕ!**

Элементы металлического каркаса показаны условно. Данный каталог носит рекомендательный характер. Проектирование по каждому отдельному объекту выполняется лицензированными проектными организациями. АО «Теплант» оставляет за собой право корректировки данного издания без предварительного уведомления.

\*или аналог



Система панелей Teplant				
Тип	КАТАЛОГ УЗЛОВ ПРИМЫКАНИЯ	Наименование	УДЛИНЕНИЕ ФАСАДА	
Раздел	СТЕНОВЫЕ УЗЛЫ	Номер по каталогу	Ф8	



№ поз.	Наименование элемента	Маркировка элемента
1	Панель стеновая	ПСБ
2	VATTArus лайт*	ПМ-35; ПМ-50
3	Лента уплотнительная	ИЗОЛОН
4	Самосверлящий шуруп	Тип 2
5	Самосверлящий шуруп	Тип 1
6	Вытяжная заклепка	Тип 3
7	Шайба скрытого крепежа	ШСК-1
8	Фасонный элемент	Нск-1
9	Фасонный элемент	Нск-2
10	Закладная деталь	ЗкД-1

\*или аналог

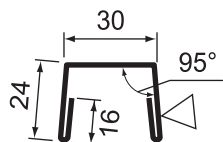
**ВНИМАНИЕ!**

Элементы металлического каркаса показаны условно. Данный каталог носит рекомендательный характер. Проектирование по каждому отдельному объекту выполняется лицензированными проектными организациями. АО «Теплант» оставляет за собой право корректировки данного издания без предварительного уведомления.



## Система панелей Teplant

Тип	КАТАЛОГ УЗЛОВ ПРИМЫКАНИЯ	Наименование	ФАСОННЫЕ ЭЛЕМЕНТЫ
Раздел	СТЕНОВЫЕ УЗЛЫ	Номер по каталогу	Ф10/Ф11/Ф12/Ф13

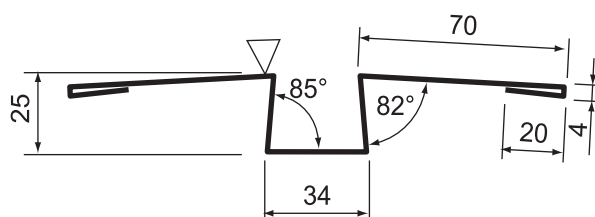


Длина, мм	2400÷3500
Развертка, мм	110



Окрашенная поверхность

Фасонный элемент (НСК-2), оцинкованная сталь, PE



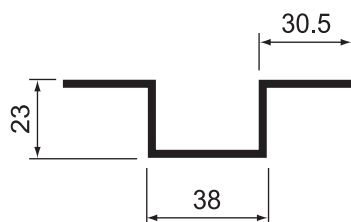
Длина, мм	2400÷3500
Развертка, мм	270



Окрашенная поверхность

Фасонный элемент (НСК-1), оцинкованная сталь, PE


Закладная деталь (ЗкД-1), оцинкованная сталь

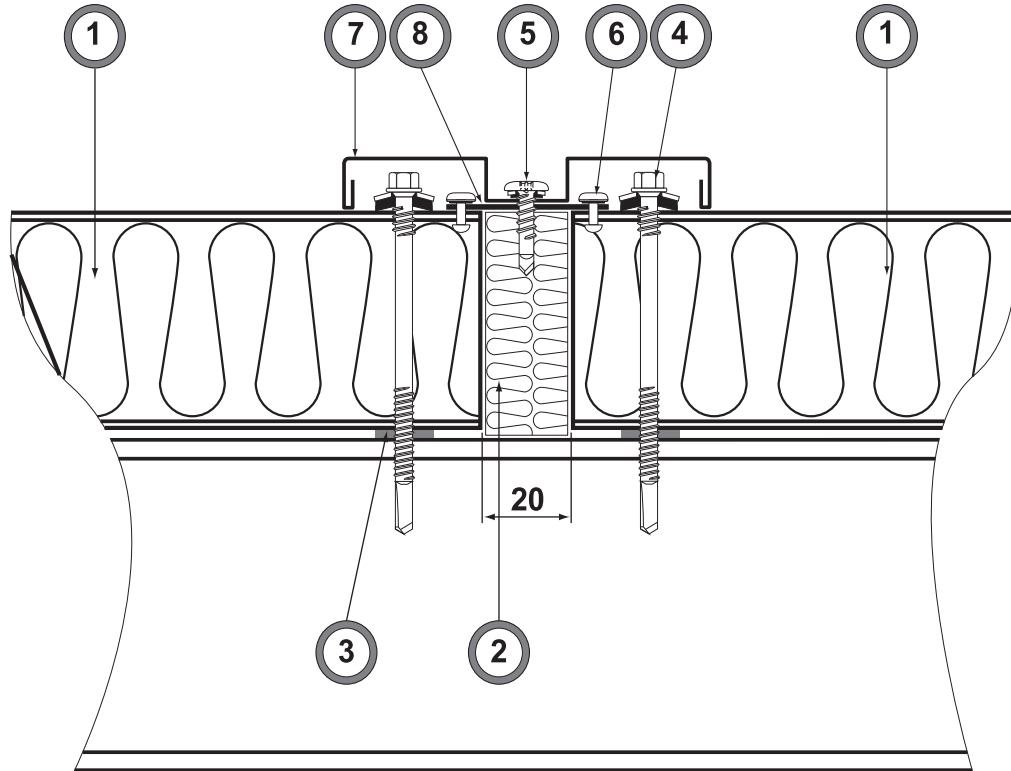


Длина, мм	2 500
Развертка, мм	145

**ВНИМАНИЕ!**

Фасонные элементы системы скрытого монтажа относятся к узлам:  
Ф 10, Ф 11, Ф 12, Ф 13.

Система панелей Teplant				
Тип	КАТАЛОГ УЗЛОВ ПРИМЫКАНИЯ	Наименование		УДЛИНЕНИЕ ФАСАДА
Раздел	СТЕНОВЫЕ УЗЛЫ	Номер по каталогу		Ф14



№ поз.	Наименование элемента	Маркировка элемента
1	Панель стеновая	ПСБ
2	VATTArus лайт*	ПМ-35; ПМ-50
3	Лента уплотнительная	ИЗОЛОН
4	Самосверлящий шуруп	Тип 2
5	Самосверлящий шуруп	Тип 1
6	Вытяжная заклепка	Тип 3
7	Фасонный элемент	Нск-3
8	Закладная деталь	ЗкД-2

\*или аналог



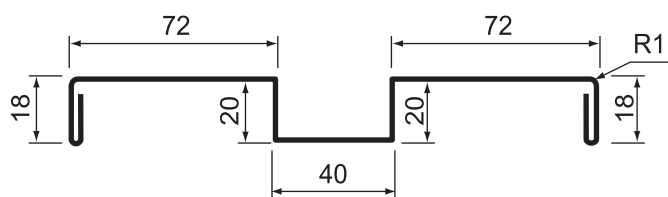
**ВНИМАНИЕ!**

Элементы металлического каркаса показаны условно. Данный каталог носит рекомендательный характер. Проектирование по каждому отдельному объекту выполняется лицензированными проектными организациями. АО «Теплант» оставляет за собой право корректировки данного издания без предварительного уведомления.



Система панелей Teplant

Тип	КАТАЛОГ УЗЛОВ ПРИМЫКАНИЯ	Наименование	ФАСОННЫЕ ЭЛЕМЕНТЫ
Раздел	СТЕНОВЫЕ УЗЛЫ	Номер по каталогу	Ф14



Длина, мм	2400÷3500
Развертка, мм	300

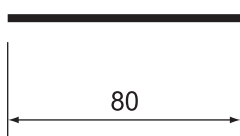



Фасонный элемент (Нск-3), оцинкованная сталь, PE

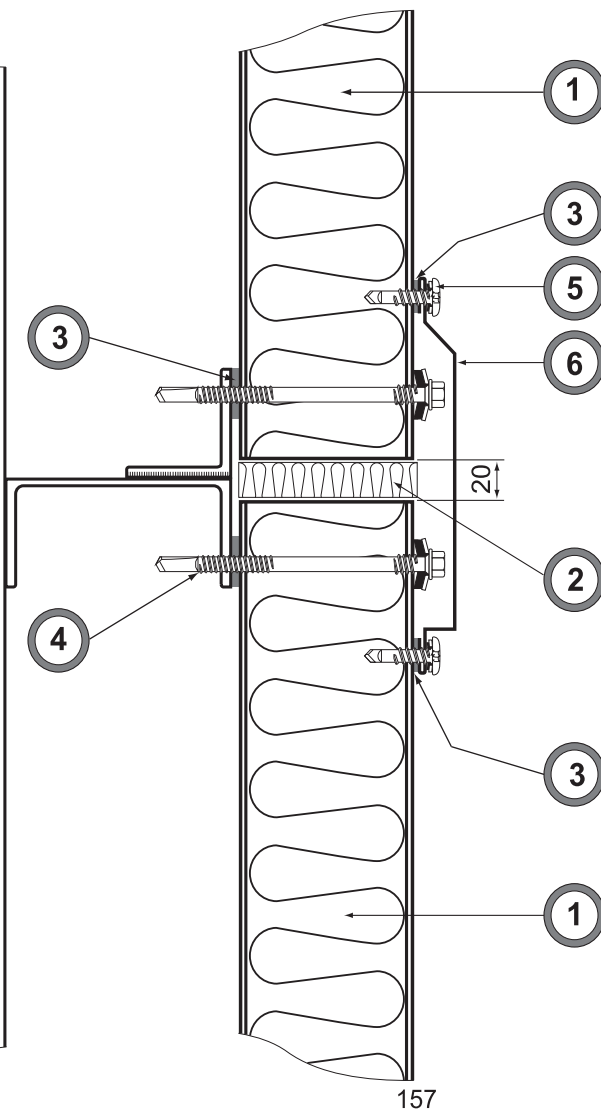
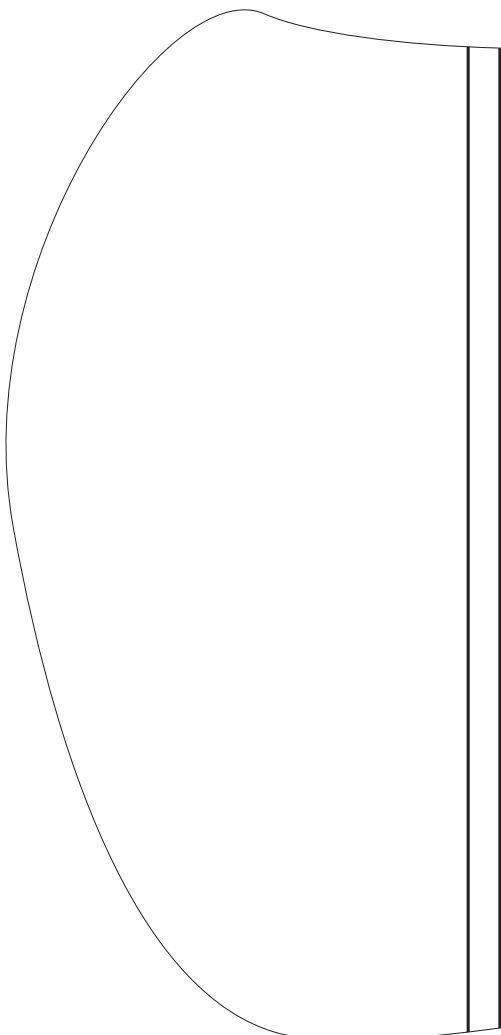
Фасонный элемент (Зкд-2), оцинкованная сталь, PE



Длина, мм	2400÷3500
Развертка, мм	80

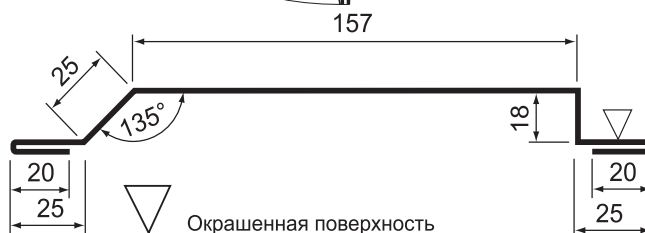


Система панелей Teplant				
Тип	КАТАЛОГ УЗЛОВ ПРИМЫКАНИЯ	Наименование		УДЛИНЕНИЕ ФАСАДА
Раздел	СТЕНОВЫЕ УЗЛЫ	Номер по каталогу		Ф15



№ поз.	Наименование элемента	Маркировка элемента
1	Панель стенная	ПСБ
2	VATTArus лайт *	ПМ-35; ПМ-50
3	Лента уплотнительная	ИЗОЛОН
4	Самосверлящий шуруп	Тип 2
5	Самосверлящий шуруп	Тип 1
6	Фасонный элемент	НСт-1а

\*или аналог



Окрашенная поверхность  
Фасонный элемент (НСт-1а), оцинкованная сталь, PE

Длина, мм	2400+3500
Развертка, мм	290

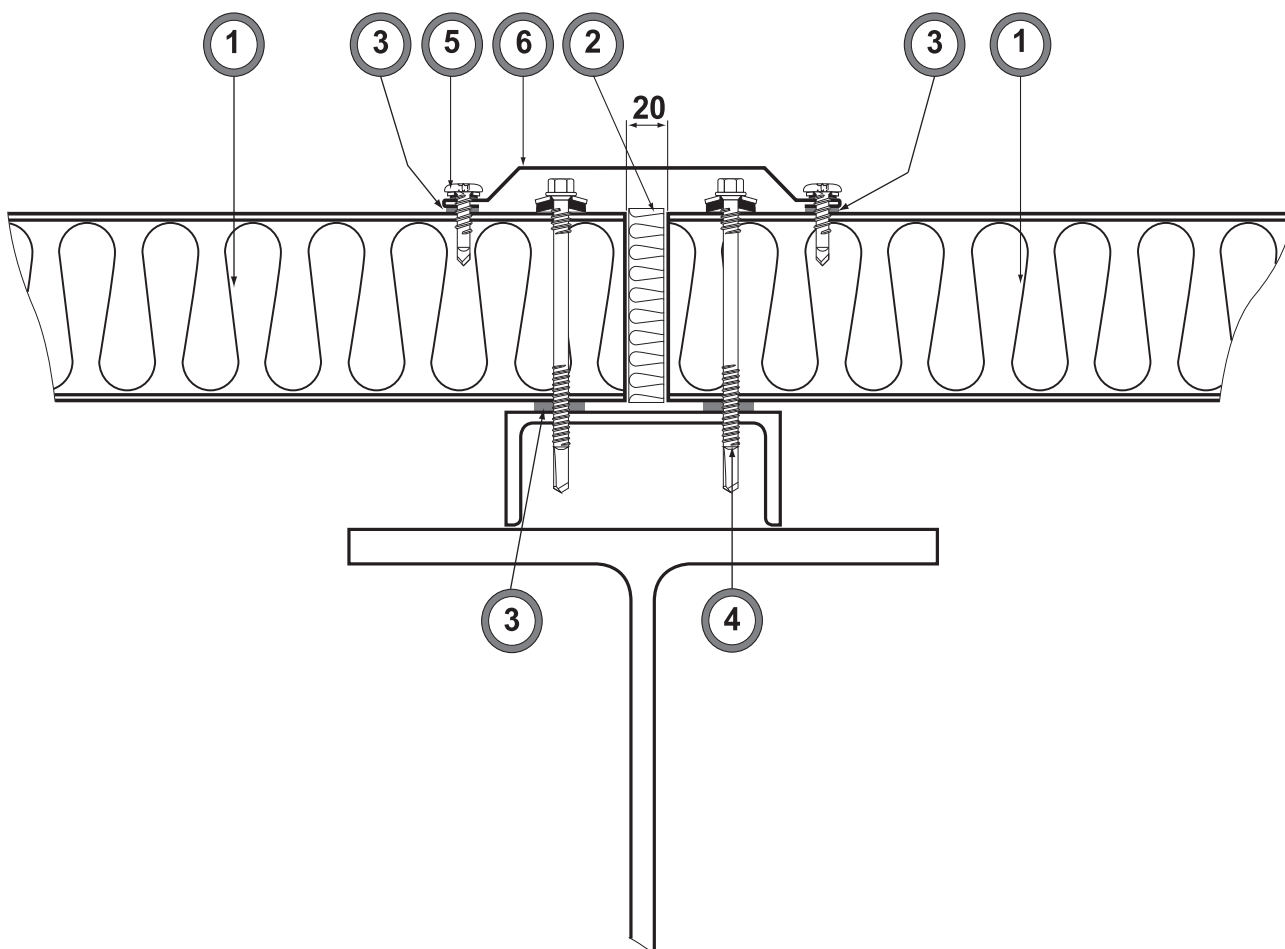


**ВНИМАНИЕ!**  
Элементы металлического каркаса показаны условно. Данный каталог носит рекомендательный характер. Проектирование по каждому отдельному объекту выполняется лицензированными проектными организациями. АО «Теплант» оставляет за собой право корректировки данного издания без предварительного уведомления.



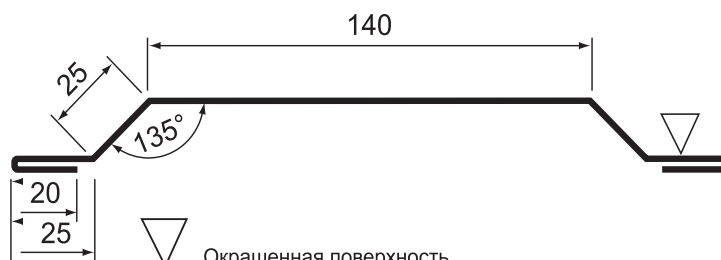
## Система панелей Teplant

Тип	КАТАЛОГ УЗЛОВ ПРИМЫКАНИЯ	Наименование	УДЛИНЕНИЕ ФАСАДА
Раздел	СТЕНОВЫЕ УЗЛЫ	Номер по каталогу	Ф16



№ поз.	Наименование элемента	Маркировка элемента
1	Панель стеновая	ПСБ
2	VATTArus лайт *	ПМ-35; ПМ-50
3	Лента уплотнительная	ИЗОЛОН
4	Самосверлящий шуруп	Тип 2
5	Самосверлящий шуруп	Тип 1
6	Фасонный элемент	НСт-1

\*или аналог



Окрашенная поверхность


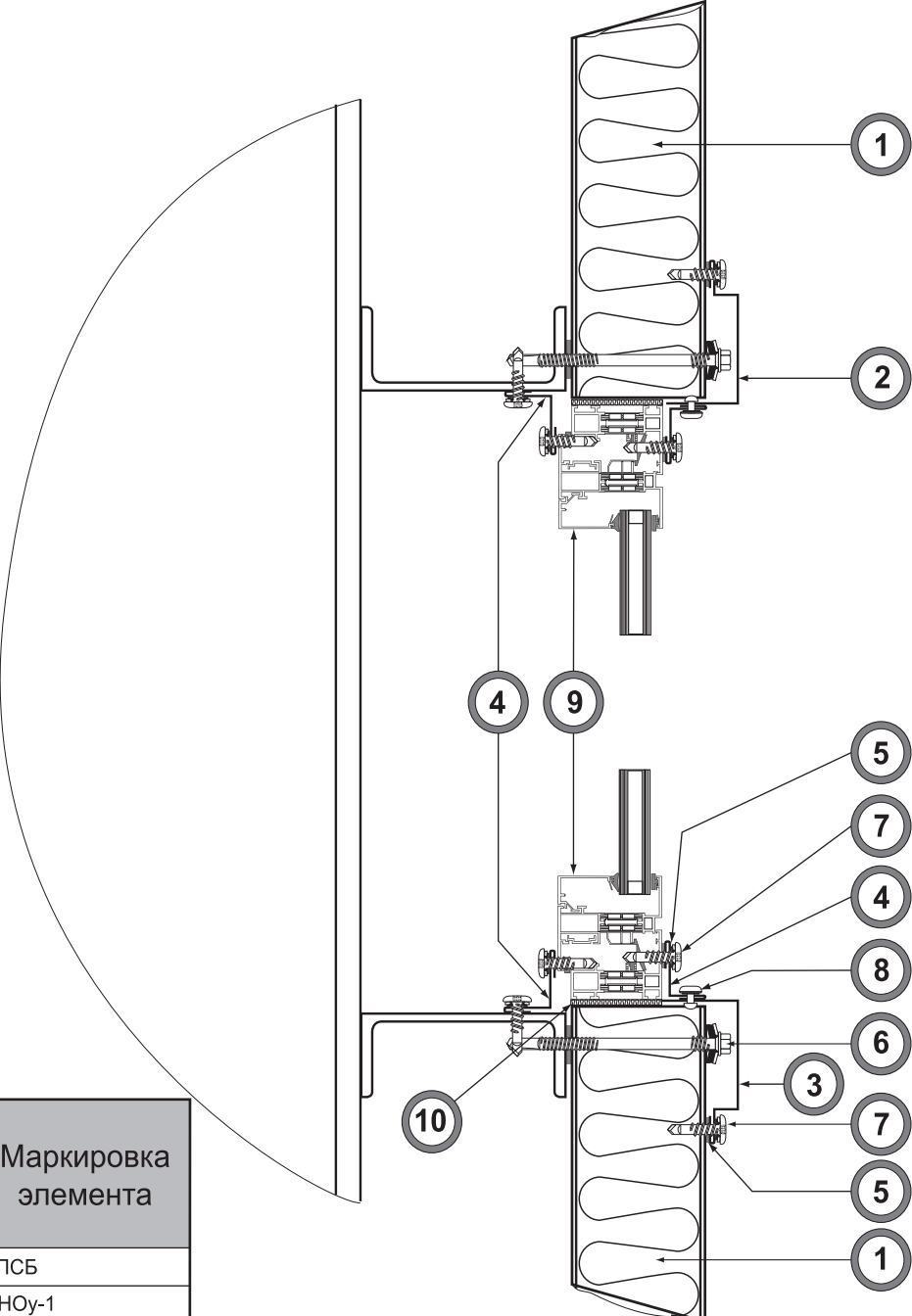

Длина, мм	2400÷3500
Развертка, мм	280



Фасонный элемент (НСт-1), оцинкованная сталь, PE

**ВНИМАНИЕ!**

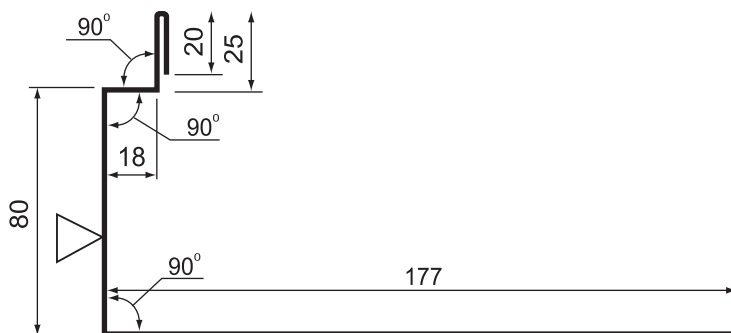
Элементы металлического каркаса показаны условно. Данный каталог носит рекомендательный характер. Проектирование по каждому отдельному объекту выполняется лицензированными проектными организациями. АО «Теплант» оставляет за собой право корректировки данного издания без предварительного уведомления.

Система панелей Teplant			
Тип	КАТАЛОГ УЗЛОВ ПРИМЫКАНИЯ	Наименование ОБРАМЛЕНИЕ ПРОЕМА (универсальное)	
Раздел	СТЕНОВЫЕ УЗЛЫ	Номер по каталогу Ф17	
			
№ поз.	Наименование элемента	Маркировка элемента	
1	Панель стеновая	ПСБ	
2	Фасонный элемент	НОу-1	
3	Фасонный элемент	НОу-2	
4	Фасонный элемент	НОу-3	
5	Лента уплотнительная	ИЗОЛОН	
6	Самосверлящий шуруп	Тип 2	
7	Самосверлящий шуруп	Тип 1	
8	Вытяжная заклепка	Тип 3	
9	Конструкция проема		
10	VATTArus лайт *	ПМ-35; ПМ-50	
	<i>*или аналог</i>		
<p><b>ВНИМАНИЕ!</b>             Элементы металлического каркаса показаны условно. Данный каталог носит рекомендательный характер. Проектирование по каждому отдельному объекту выполняется лицензированными проектными организациями. АО «Теплант» оставляет за собой право корректировки данного издания без предварительного уведомления.</p>			
Система панелей Teplant			© АО «Теплант», 2001-2018



Система панелей Teplant

Тип	КАТАЛОГ УЗЛОВ ПРИМЫКАНИЯ	Наименование	ФАСОННЫЕ ЭЛЕМЕНТЫ
Раздел	СТЕНОВЫЕ УЗЛЫ	Номер по каталогу	Ф17

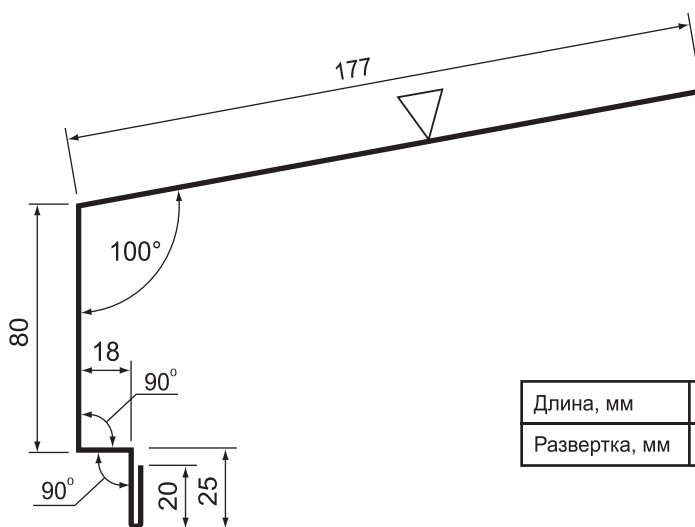


Длина, мм	2400+3500
Развертка, мм	320



Окрашенная поверхность

Фасонный элемент (НОу-1), оцинкованная сталь, PE



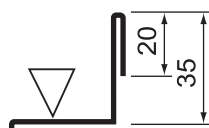
Длина, мм	2400+3500
Развертка, мм	320



Окрашенная поверхность

Фасонный элемент (НОу-2), оцинкованная сталь, PE

Фасонный элемент (НОу-3), оцинкованная сталь, PE




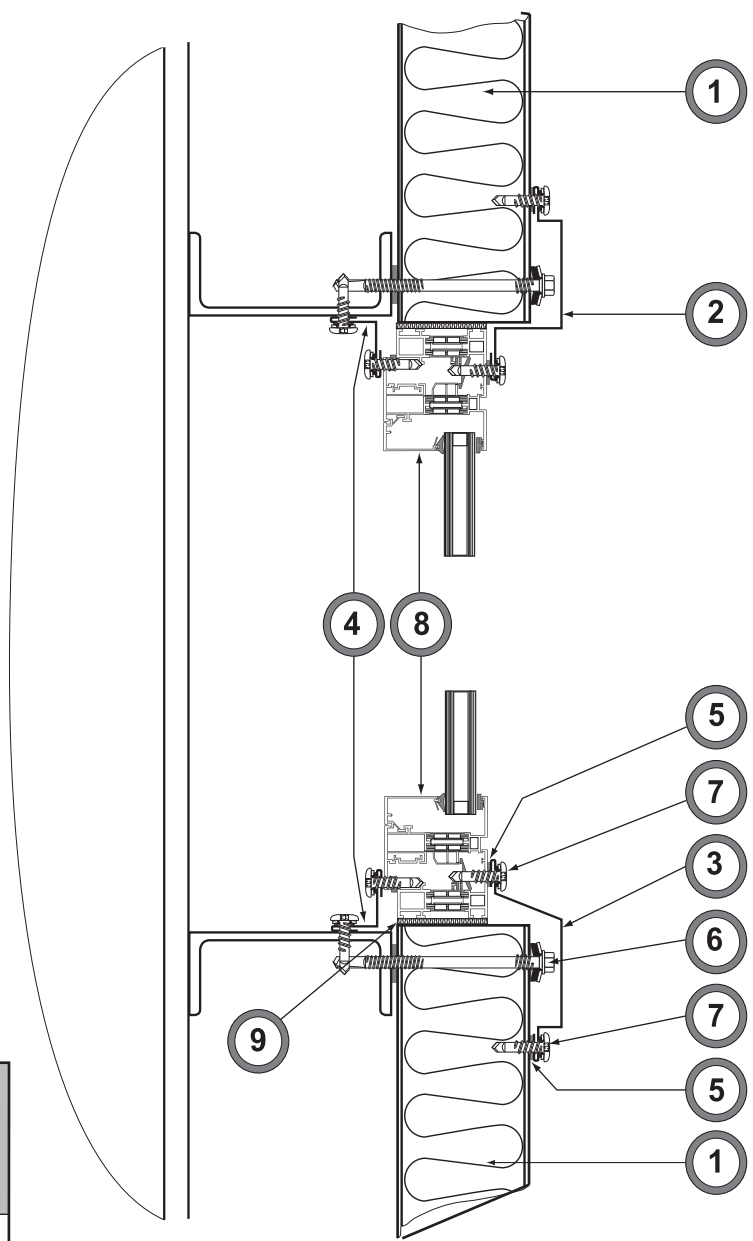
Длина, мм	2400+3500
Развертка, мм	110



Окрашенная поверхность



Система панелей Teplant				
Тип	КАТАЛОГ УЗЛОВ ПРИМЫКАНИЯ	Наименование	ОБРАМЛЕНИЕ ПРОЕМА	
Раздел	СТЕНОВЫЕ УЗЛЫ	Номер по каталогу	Ф18	



№ поз.	Наименование элемента	Маркировка элемента
1	Панель стеновая	ПСБ
2	Фасонный элемент	НО-1*
3	Фасонный элемент	НО-2*
4	Фасонный элемент	НОу-3
5	Лента уплотнительная	ИЗОЛОН
6	Самосверлящий шуруп	Тип 2
7	Самосверлящий шуруп	Тип 1
8	Конструкция проема	
9	VATTArus лайт *	ПМ-35; ПМ-50

\*или аналог



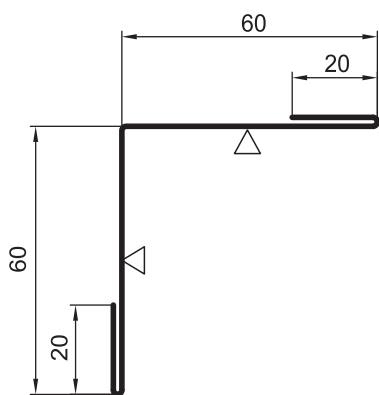
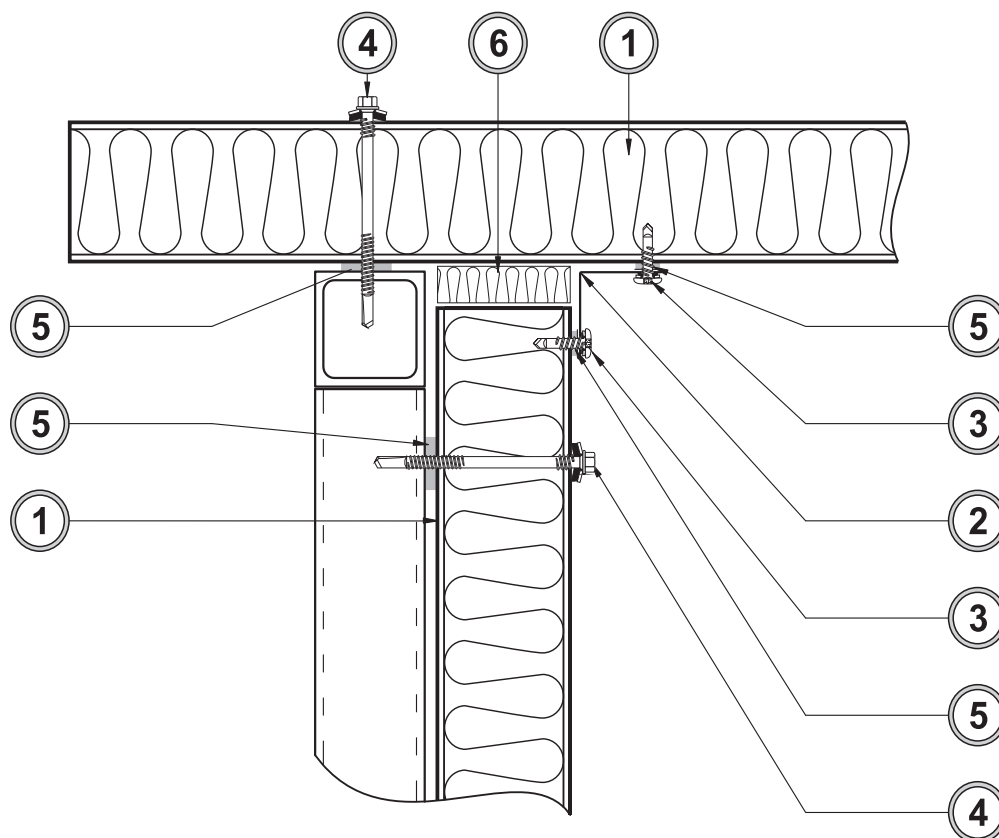
**ВНИМАНИЕ!**

Размеры сечения фасонных элементов, отмеченных звездочкой (\*), определяются индивидуально, согласно проекту. Элементы металлического каркаса показаны условно. Данный каталог носит рекомендательный характер. Проектирование по каждому отдельному объекту выполняется лицензированными проектными организациями. АО «Теплант» оставляет за собой право корректировки данного издания без предварительного уведомления.



## Примыкание внутренней перегородки к стене

Тип	КАТАЛОГ УЗЛОВ ПРИМЫКАНИЯ	Наименование ПРИМЫКАНИЕ ПЕРЕГОРОДКИ
Раздел	СТЕНОВЫЕ УЗЛЫ	Номер по каталогу Ф19



△ Окрашенная поверхность

№ поз.	Наименование элемента	Маркировка элемента
1	Панель стенная	ПСБ
2	Фасонный элемент	НУ-2
3	Самосверлящий шуруп	Тип-1
4	Самосверлящий шуруп	Тип-2
5	Лента уплотнительная	Изолон
6	VATTArus лайт *	ПМ-35; ПМ-50

\*или аналог


Длина, мм	2400+3500
Развертка, мм	160

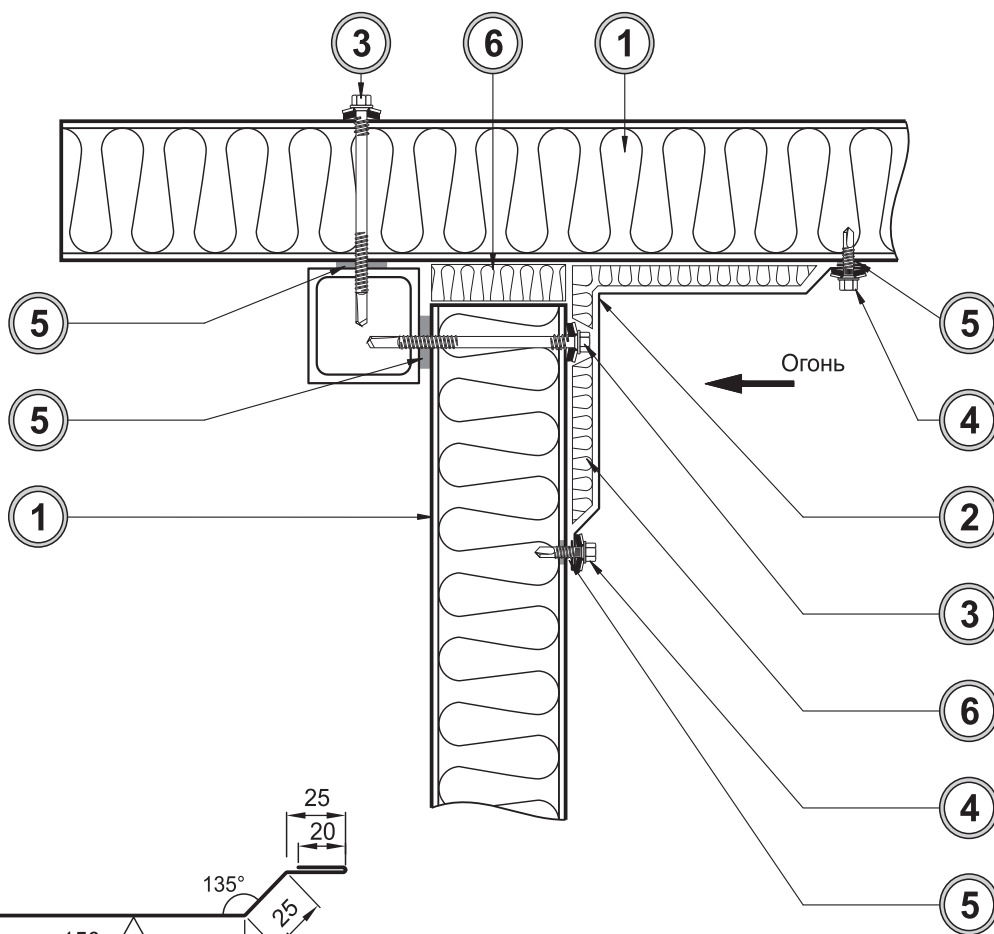


③ Фасонный элемент (НУ-2), оцинкованная сталь, PE

Система панелей Teplant

© АО «Теплант», 2001-2018

Внутренние противопожарные перегородки				
Тип	КАТАЛОГ УЗЛОВ ПРИМЫКАНИЯ	Наименование		УГЛОВОЙ СТЫК
Раздел	СТЕНОВЫЕ УЗЛЫ	Номер по каталогу		Ф20



- В качестве несущих элементов каркаса используются ж/б или стальные колонны с огнезащитным покрытием, имеющие предел огнестойкости не ниже R 150
- Для крепления к ж/б использовать самосверлящий шуруп TI-6,3x145 SFS intec

№ поз.	Наименование элемента	Маркировка элемента
1	Панель стеновая	ПСБ-120
2	Фасонный элемент	НУ-1а
3	Самосверлящий шуруп	SFS intec SDT 5-A19-5,5x186 (шаг 300)
4	Самосверлящий шуруп	SFS intec SL2-4,8x20 (шаг 300)
5	Лента уплотнительная	Изолон 2x9 мм Изолон 3x30 мм
6	Плита из минеральной ваты марки ПЖ	ПЖ-120 толщина 20 мм

△ Окрашенная поверхность

Длина, мм	2400÷3500
Развертка, мм	440



3 Фасонный элемент (НУ-1а), оцинкованная сталь, PE

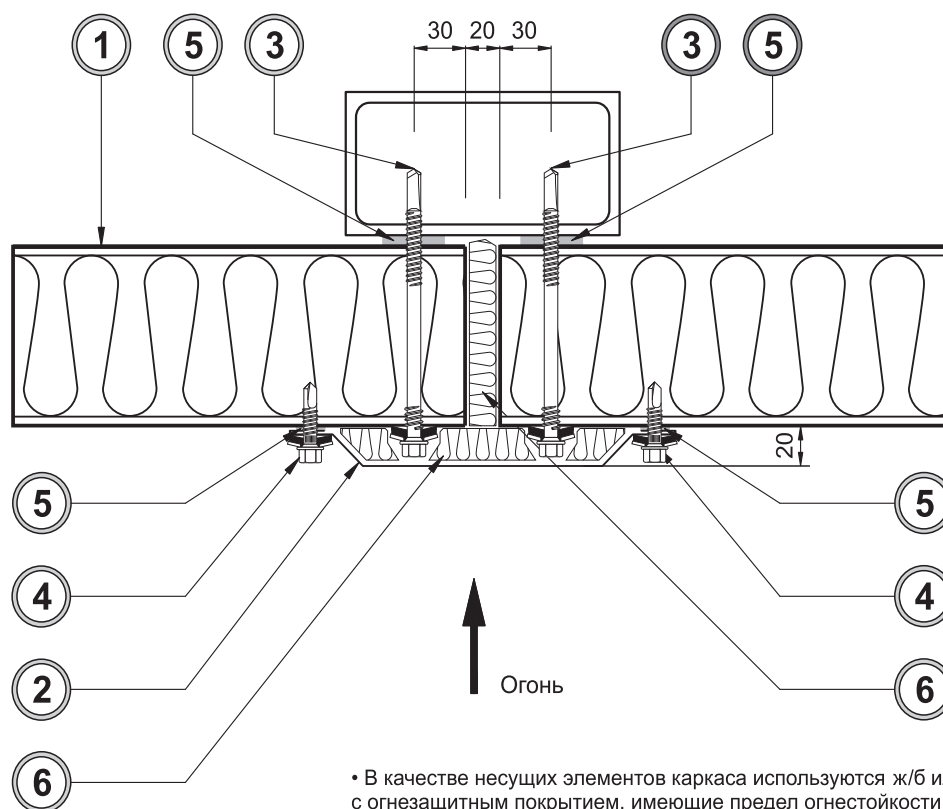
Система панелей Teplant

© АО «Теплант», 2001-2018

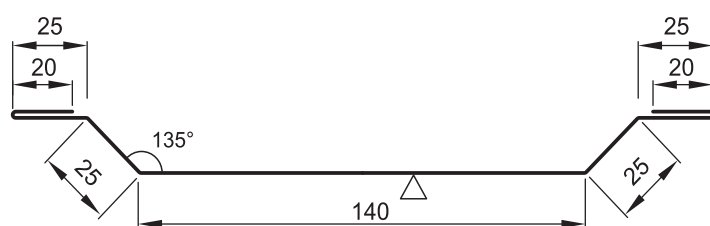
**Teplant**  
 САНДВИЧ-ПАНЕЛИ

## Внутренние противопожарные перегородки

Тип	КАТАЛОГ УЗЛОВ ПРИМЫКАНИЯ	Наименование	ВЕРТИКАЛЬНЫЙ СТЫК
Раздел	СТЕНОВЫЕ УЗЛЫ	Номер по каталогу	Ф21



- В качестве несущих элементов каркаса используются ж/б или стальные колонны с огнезащитным покрытием, имеющие предел огнестойкости не ниже R 150
- Для крепления к ж/б использовать самосверлящий шуруп TI-6,3x145 SFS intec




△ Окрашенная поверхность

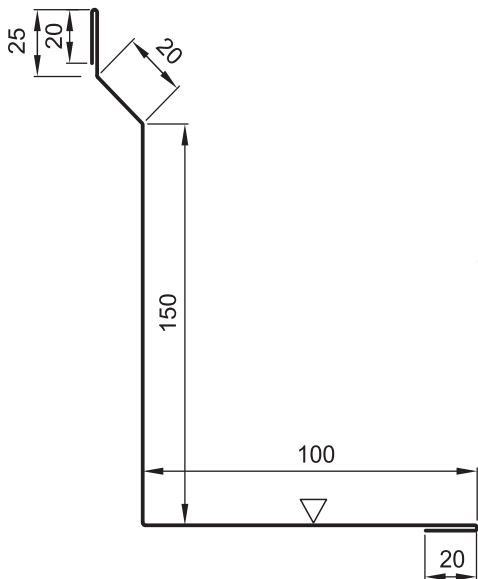
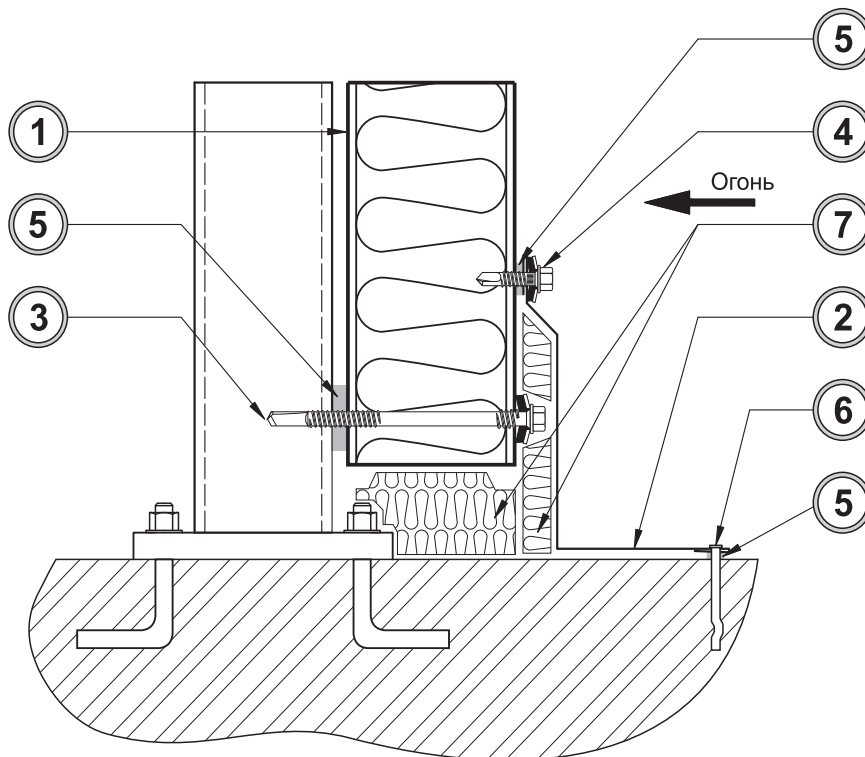
№ поз.	Наименование элемента	Маркировка элемента
1	Панель стеновая	ПСБ-120
2	Фасонный элемент	НСт-1
3	Самосверлящий шуруп	SFS intec SDT 5-A19-5,5x186 (шаг 300)
4	Самосверлящий шуруп	SFS intec SL2-4,8x20 (шаг 300)
5	Лента уплотнительная	Изолон 2x9 мм Изолон 3x30 мм
6	Плита из минеральной ваты марки ПЖ	ПЖ-120 (100) толщина 20 мм

Длина, мм	2400+3500
Развертка, мм	280



3 Фасонный элемент (НСт-1), оцинкованная сталь, PE

Внутренние противопожарные перегородки				
Тип	КАТАЛОГ УЗЛОВ ПРИМЫКАНИЯ	Наименование		КРЕПЛЕНИЕ К ОСНОВАНИЮ
Раздел	СТЕНОВЫЕ УЗЛЫ	Номер по каталогу		Ф22



- В качестве несущих элементов каркаса используются ж/б или стальные колонны с огнезащитным покрытием, имеющие предел огнестойкости не ниже R 150
- Для крепления к ж/б использовать самосверлящий шуруп TI-6,3x145 SFS intec

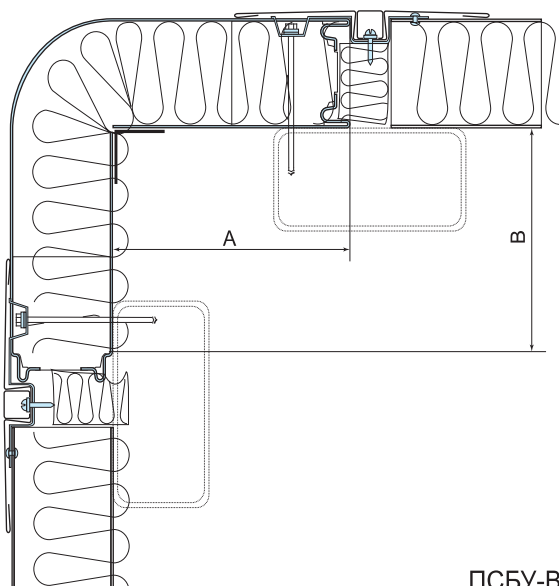
△ Окрашенная поверхность

Длина, мм	2400±3500
Развертка, мм	340



3 Фасонный элемент (ННп-1), оцинкованная сталь, PE

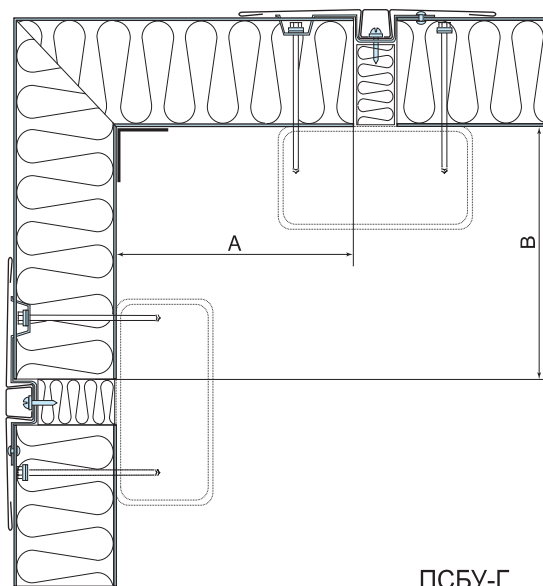
№ поз.	Наименование элемента	Маркировка элемента
1	Панель стеновая	ПСБ-120
2	Фасонный элемент	ННп-1
3	Самосверлящий шуруп	SFS intec SDT 5-A19-5,5x186 (шаг 300)
4	Самосверлящий шуруп	SFS intec SL2-4,8x20 (шаг 300)
5	Лента уплотнительная	Изолон 2x9 мм Изолон 3x30 мм
6	Дюбель-гвоздь (Спайк)	(шаг 300)
7	Плита из минеральной ваты марки ПЖ	ПЖ-120 (100) толщина 20мм



ПСБУ-В

1000 мм

Толщина панели, мм		80	100	120	150	200
Величина сторон, мм	(A+B) max	875	845	810	765	685
	(A+B) min	400	400	400	400	400
	(A, B) max	675	645	610	565	485
	(A, B) min	200	200	200	200	200
Промежуточные значения		любые				
Величина угла, °		90°-180°				



ПСБУ-Г

1000 мм, 1190 мм

Толщина панели, мм		50	80	100	120	150
Величина сторон, мм	A max	1200	1200	1200	1200	1200
	A min	200	200	200	200	200
	B max	8000	8000	8000	8000	8000
	B min	200	200	200	200	200
Промежуточные значения		любые				
Величина угла, °		90°-180°				

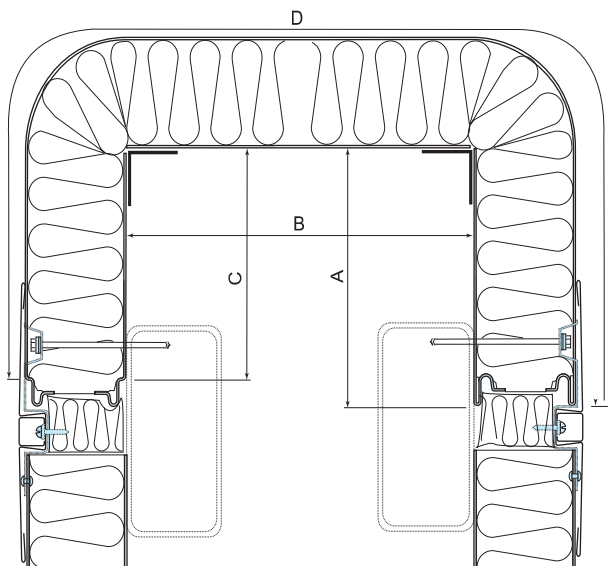
1190 мм

Толщина панели, мм		80	100	120	150	200
Величина сторон, мм	(A+B) max	1065	1035	1000	955	875
	(A+B) min	400	400	400	400	400
	(A, B) max	865	835	800	755	675
	(A, B) min	200	200	200	200	200
Промежуточные значения		любые				
Величина угла, °		90°-180°				

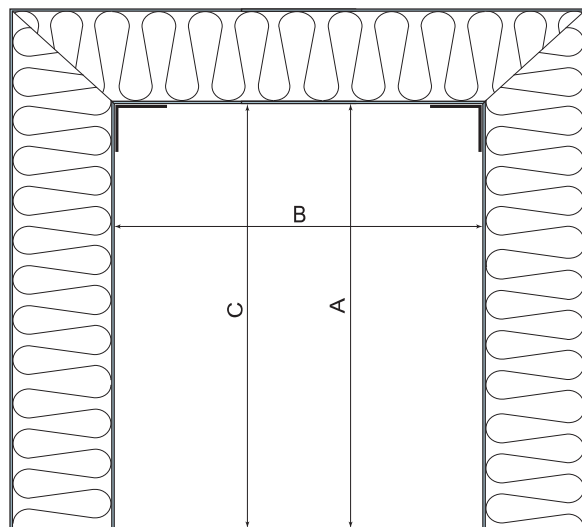
Максимальные размеры сторон даны при величине угла 90°. Для вертикальной угловой панели: минимальные значения размеров даны с подрезом стороны "шип", максимальные - без подреза. Максимальная длина вертикальной угловой панели может составлять 10 000 мм.

Все размеры необходимо согласовывать с АО «Теплант». По согласованию с производителем могут быть изготовлены угловые панели, отличающиеся от размеров, указанных в таблице.





ПСБУ-ПВ



ПСБУ-ПГ

1000 мм

Толщина панели, мм		80	100	120
Величина сторон, мм	A min	200	200	200
	B min	200	200	200
	C min	200	200	200
	(A+B+C) max	750	690	620
Длина панели, L max, мм		10000	10000	10000
Величина угла, °		90°-180°		

1000 мм, 1190 мм

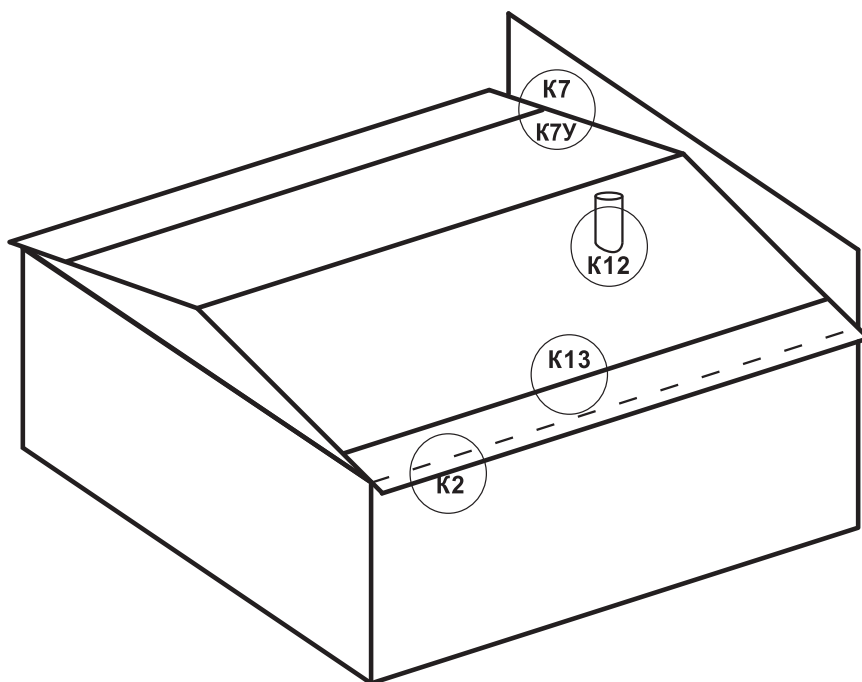
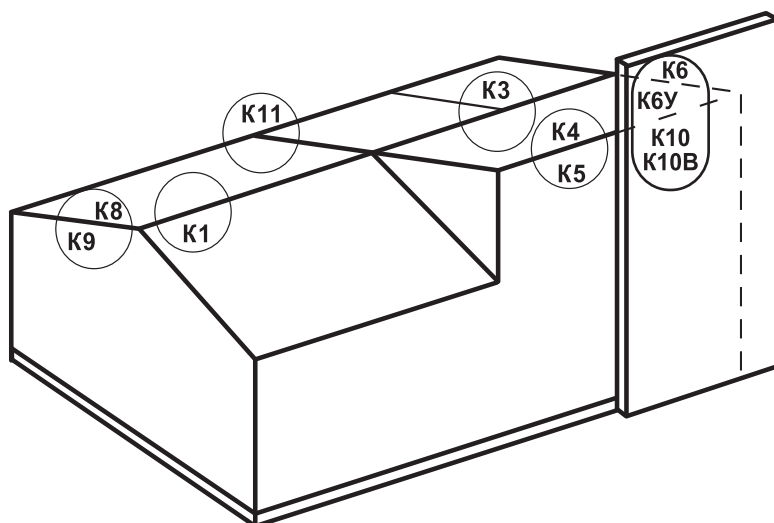
Толщина панели, мм		50	80	100	120	150
Величина сторон, мм	A min	200	200	200	200	200
	B min	200	200	200	200	200
	C min	200	200	200	200	200
	(A+B+C) min	9200	9200	9200	9200	9200
A max, C max		1,2 x B, при B < 1000 мм				
Величина угла, °		90°-180°				

1190 мм

Толщина панели, мм		80	100	120	150
Величина сторон, мм	A min	200	200	200	200
	B min	200	200	200	200
	C min	200	200	200	200
	(A+B+C) max	940	880	810	720
Длина панели, L max, мм		10000	10000	10000	10000
Величина угла, °		90°-180°			

Дополнительную информацию об угловых панелях Teplant можно посмотреть в издании «Конструктивные решения. Система стеновых панелей». АО «Теплант» оставляет за собой право корректировки данного издания без предварительного уведомления.






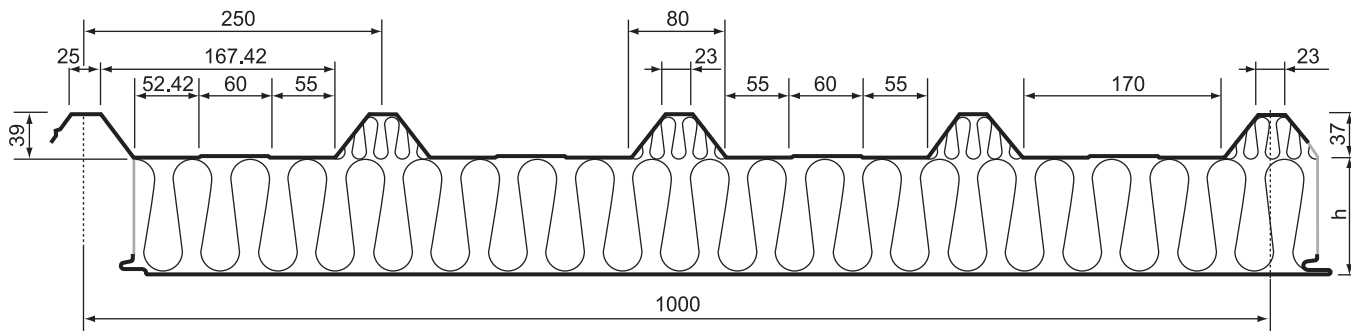
Узел по каталогу	Наименование	Стр.
K1	Конек	45
K2	Свес кровли	47
K3	Стык кровельных панелей	49
K4	Конек односкатной крыши	52
K5	Конек односкатной крыши	54
K6	Примыкание крыши к стене	56
K6У	Примыкание крыши к стене (утепление парапета)	59
K7	Примыкание крыши к стене	62
K7У	Примыкание кровли к стене (утепление парапета)	64
K8	Торцевое обрамление	66
K9	Торцевое обрамление	68
K10	Примыкание кровли к стене	70
K10В	Примыкание кровли к стене (вертикальный монтаж)	72
K11	Деформационный шов	75
K13	Снегозадержатель	76

**ВНИМАНИЕ!**

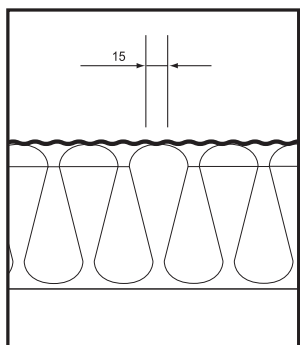
Элементы металлического каркаса показаны условно. Данный каталог носит рекомендательный характер. Проектирование по каждому отдельному объекту выполняется лицензированными проектными организациями. АО «Теплант» оставляет за собой право корректировки данного издания без предварительного уведомления.



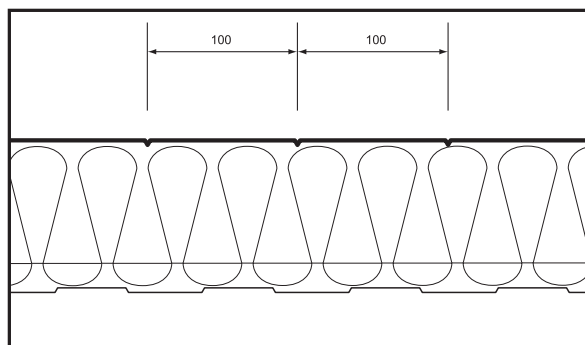
Система панелей Teplant		
КАТАЛОГ УЗЛОВ ПРИМЫКАНИЯ	Паспорт стеновой панели	
СТЕНОВЫЕ УЗЛЫ	Основные размеры ПСБ	



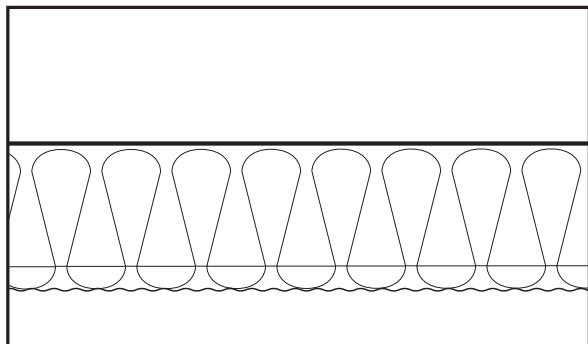
Основные размеры кровельной панели Teplant (ТЕРМОПАНЕЛЬ)



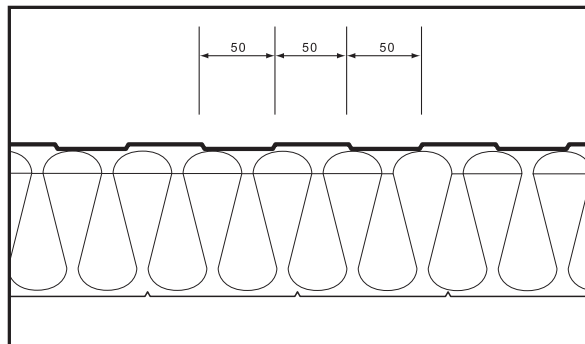
ТИП ПОВЕРХНОСТИ: ВОЛНА 1



ТИП ПОВЕРХНОСТИ: НАКАТКА



ТИП ПОВЕРХНОСТИ: РОВНАЯ



ТИП ПОВЕРХНОСТИ: ПРОФИЛЬ

Виды внутренней поверхности ПКБ ТЕПЛАНТ

Теплант ПКБ (кровельные)

Основные характеристики ПКБ ТЕПЛАНТ

Маркировка	Ширина, мм	Длина, мм	Толщина, мм	Вес м <sup>2</sup> , кг	Приведенное сопротивление теплопередачи, R <sub>0</sub> (м <sup>2</sup> × °С/Вт)	Предел огнестойкости ГОСТ 30247-94
50	1 000	до 6000	50	20,9	1,378	-
80		до 12000	80	24,5	2,110	RE 30
100		до 14000	100	26,9	2,597	RE 30
120			120	29,3	3,085	RE 30, REI 60
150			150	32,9	3,817	RE 30, REI 60
200			200	38,9	5,036	RE 30, REI 60
250			250	44,9	6,256	RE 30, REI 60
300			300	50,9	7,476	RE 30, REI 60



Система панелей Teplant

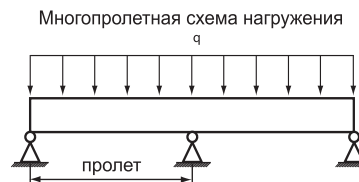
КАТАЛОГ УЗЛОВ ПРИМЫКАНИЯ

Паспорт стеновой панели

СТЕНОВЫЕ УЗЛЫ

Основные размеры ПСБ

Допустимые расчетные нагрузки на кровельные сэндвич-панели Teplant (кгс/м<sup>2</sup>)  
Толщина металлических обшивок: плоской/с трапециевидными гофрами: 0,5/0,7 или 0,6/0,6.  
Опираие на опору плоской обшивкой:



**Teplant-Concept**

Допустимые расчетные нагрузки на панель (кгс/м<sup>2</sup>)  
Толщина облицовок 0,7/0,5 (0,6/0,6), плотность утеплителя 120 кг/м<sup>3</sup>, допустимый прогиб L/200. Температурный перепад между обшивками ΔT=55°C.  
Многопролётная схема нагружения.

Марка	Пролет, м				
	1	1,5	2	2,5	3
ПКБ-80	673	518	343	203	115
ПКБ-100	685	538	362	221	137
ПКБ-120	622	558	382	236	171
ПКБ-150	784	581	408	281	223
ПКБ-200	1050	685	500	386	310
ПКБ-250	1100	863	633	492	385
ПКБ-300	1100	1040	766	598	482

**Teplant-Univesal**

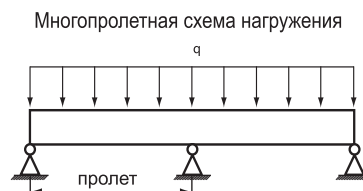
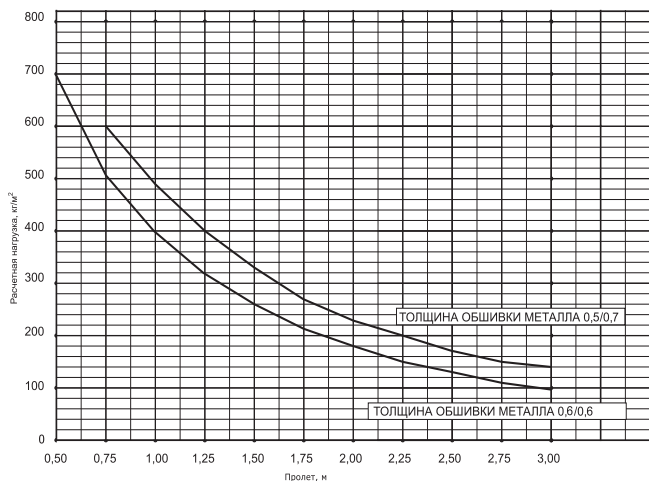
Допустимые расчетные нагрузки на панель (кгс/м<sup>2</sup>)  
Толщина облицовок 0,7/0,5 (0,6/0,6), плотность утеплителя 105 кг/м<sup>3</sup>, допустимый прогиб L/200. Температурный перепад между обшивками ΔT=55°C.  
Многопролётная схема нагружения

Марка	Пролет, м				
	1	1,5	2	2,5	3
ПКБ-80	538	414	247	162	90
ПКБ-100	548	430	290	177	118
ПКБ-120	560	446	306	189	147
ПКБ-150	654	465	326	239	190
ПКБ-200	876	574	421	327	263

Допустимые расстояния между опорами

Допустимые расстояния между опорами

Допустимые расчетные нагрузки на кровельные сэндвич-панели Teplant (кгс/м<sup>2</sup>)  
Опираие на опору обшивкой с трапециевидными гофрами для ПКБ-150 и ПКБ-200:




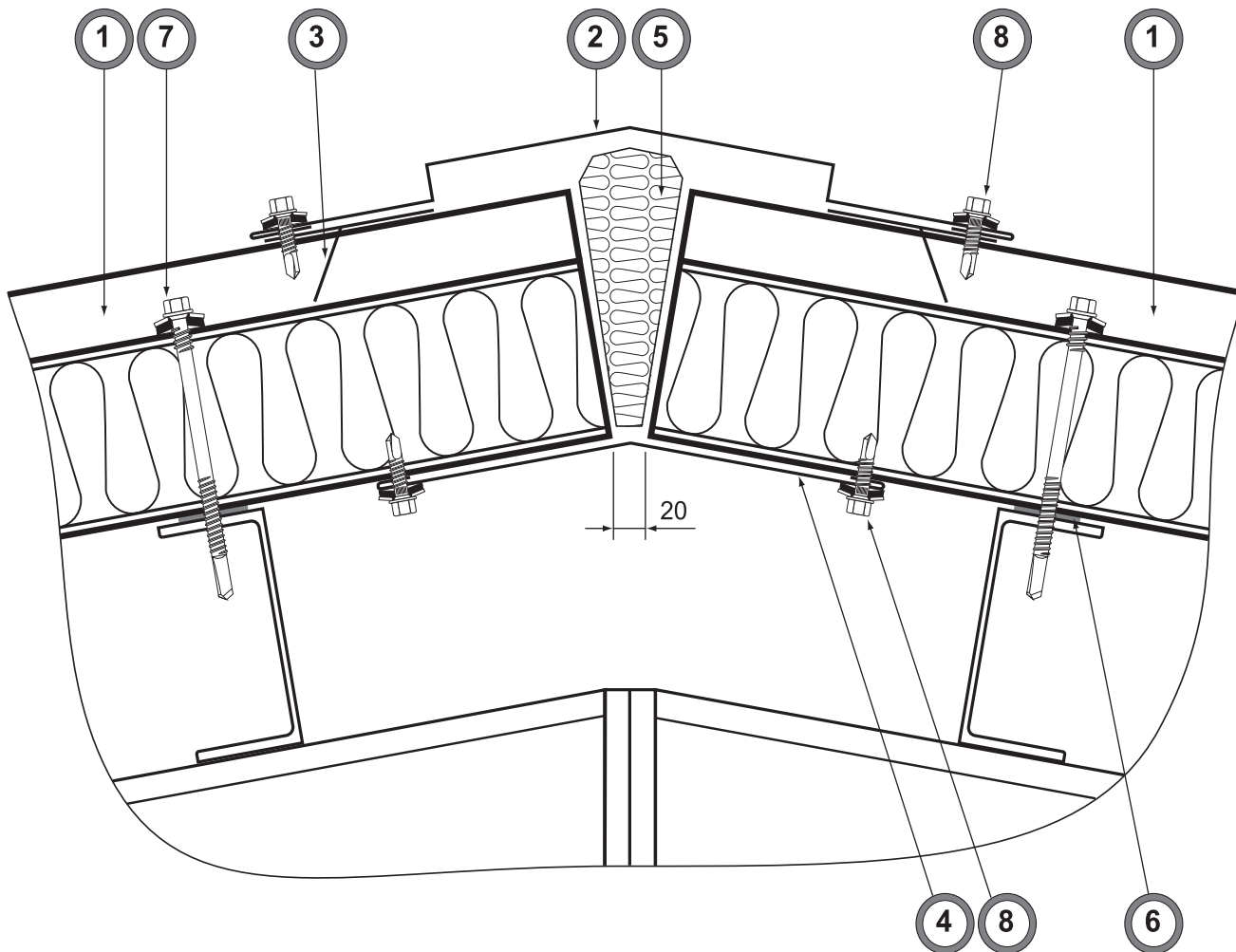
Толщина обшивки, мм		Пролет, м										
Плоская обшивка	Обшивка с трапециевидными гофрами	0,50	0,75	1,00	1,25	1,50	1,75	2,00	2,25	2,50	2,75	3,00
0,6	0,6	700	505	400	320	260	215	180	153	130	109	95
0,5	0,7		599	490	402	330	274	230	197	170	147	125

Срок службы кровельных сэндвич-панелей Teplant

Срок службы стеновых панелей Teplant не менее 20 лет с момента отгрузки их с АО «Теплант» при соблюдении условий транспортирования, хранения, монтажа и эксплуатации, установленных в настоящем руководстве.

Гарантийный срок эксплуатации - 5 лет с момента отгрузки их с предприятия.

	Система панелей Teplant			
	Тип	КАТАЛОГ УЗЛОВ ПРИМЫКАНИЯ	Наименование	КОНЕК
	Раздел	КРОВЕЛЬНЫЕ УЗЛЫ	Номер по каталогу	К1




№ поз.	Наименование элемента	Маркировка элемента
1	Панель кровельная	ПКБ
2	Фасонный элемент	НК-1
3	Маска панели	НГ-2 (МГ-2)
4	Фасонный элемент	НК-2
5	VATTArus лайт *	ПМ-35; ПМ-50
6	Лента уплотнительная	ИЗОЛОН
7	Самосверлящий шуруп	Тип 2
8	Самосверлящий шуруп	Тип 1

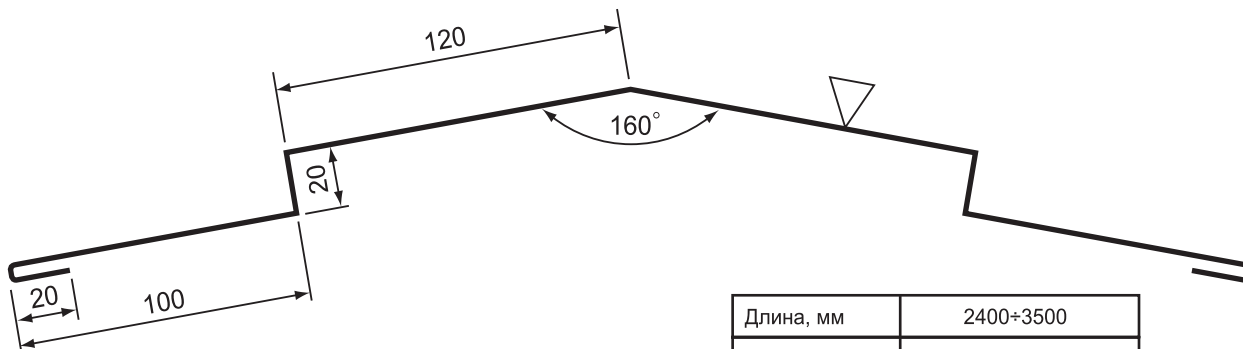
\*или аналог



**ВНИМАНИЕ!**


Элементы металлического каркаса показаны условно. Данный каталог носит рекомендательный характер. Проектирование по каждому отдельному объекту выполняется лицензированными проектными организациями. АО «Теплант» оставляет за собой право корректировки данного издания без предварительного уведомления.

Система панелей Teplant				
Тип	КАТАЛОГ УЗЛОВ ПРИМЫКАНИЯ	Наименование		ФАСОННЫЕ ЭЛЕМЕНТЫ
Раздел	КРОВЕЛЬНЫЕ УЗЛЫ	Номер по каталогу		K1

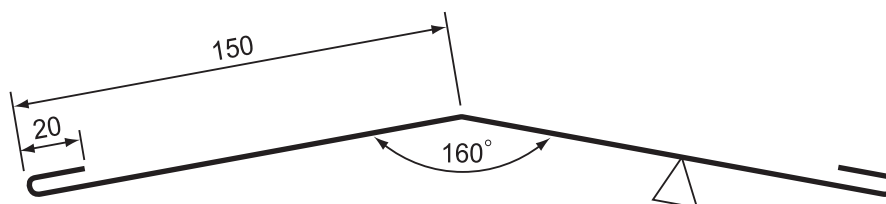


Длина, мм	2400+3500
Развертка, мм	520



 Окрашенная поверхность

**2** Фасонный элемент (НК-1), оцинкованная сталь, РЕ



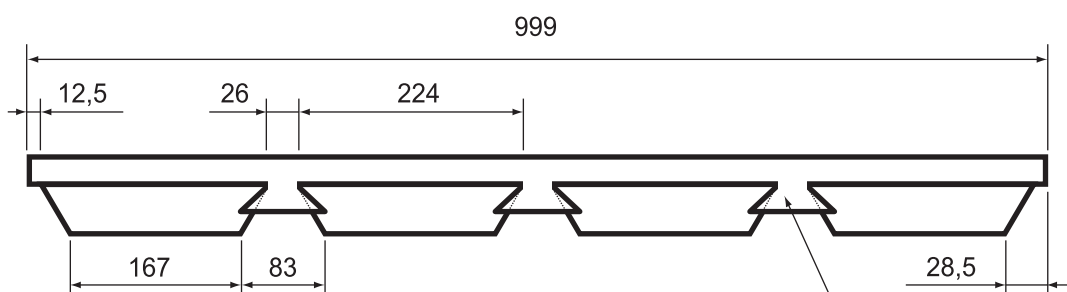
Длина, мм	2400+3500
Развертка, мм	340



 Окрашенная поверхность


**4** Фасонный элемент (НК-2), оцинкованная сталь, РЕ

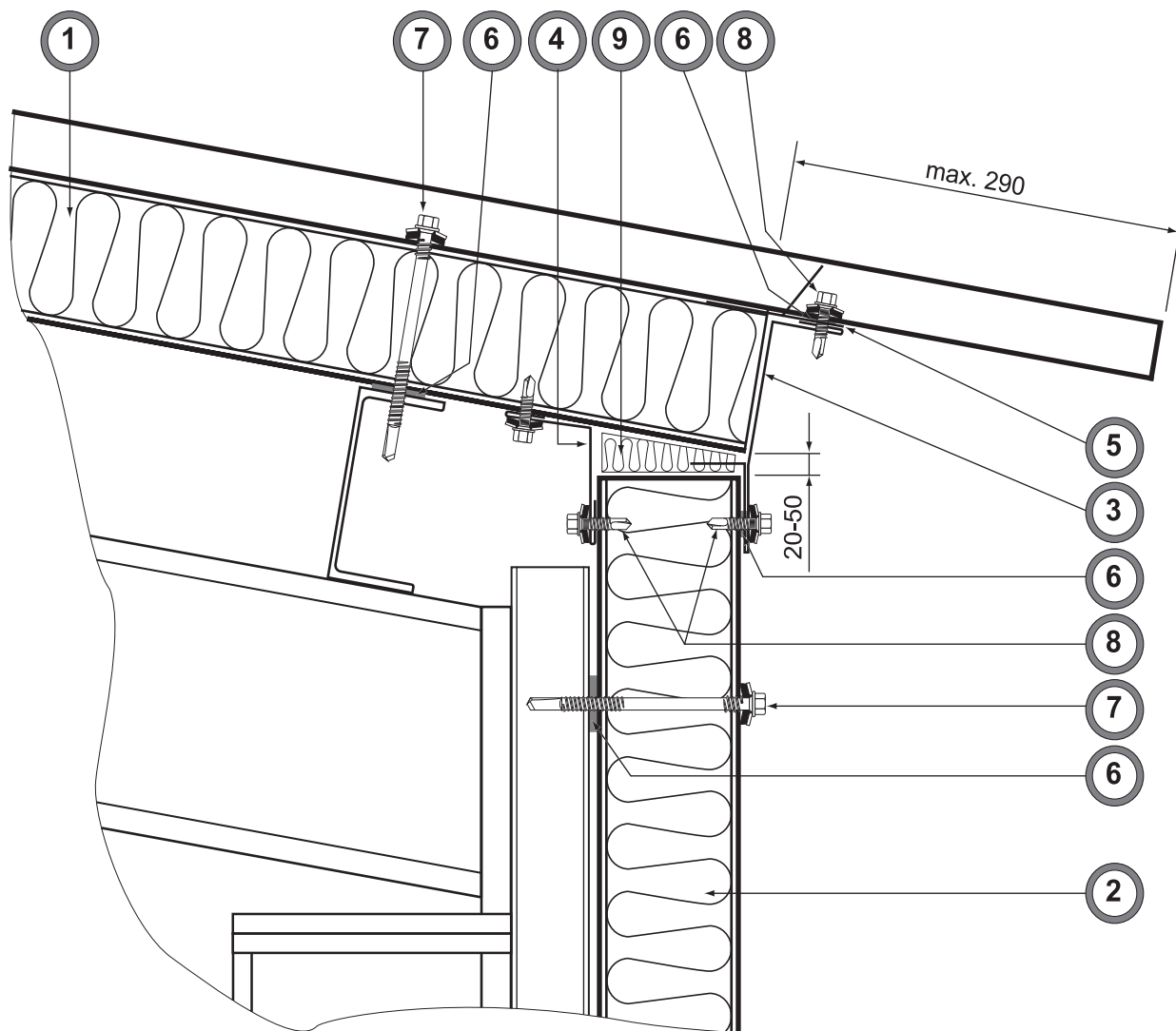
**3** Фасонный элемент (НГ-2), оцинкованная сталь, РЕ



 Окрашенная поверхность

Отогнуть при монтаже

	Система панелей Teplant			
	Тип	КАТАЛОГ УЗЛОВ ПРИМЫКАНИЯ	Наименование	СВЕС КРОВЛИ
	Раздел	КРОВЕЛЬНЫЕ УЗЛЫ	Номер по каталогу	K2




№ поз.	Наименование элемента	Маркировка элемента
1	Панель кровельная	ПКБ
2	Панель стеновая	ПСБ
3	Фасонный элемент	НСв-1-(* )
4	Фасонный элемент	НСв-2
5	Фасонный элемент	НГ-1 (МГ-2)
6	Лента уплотнительная	ИЗОЛОН
7	Самосверлящий шуруп	Тип 2
8	Самосверлящий шуруп	Тип 1
9	VATTArus лайт *	ПМ-35; ПМ-50

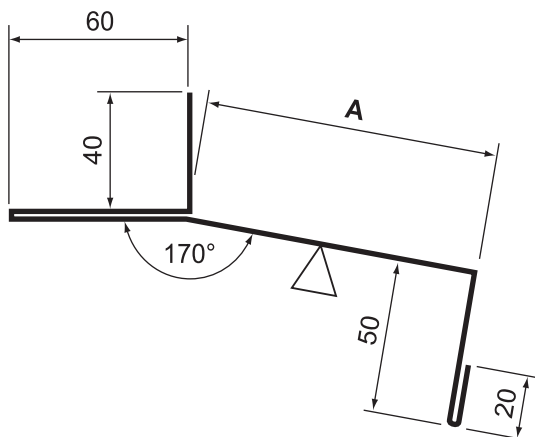
\*или аналог



**ВНИМАНИЕ!**

Элементы металлического каркаса показаны условно. Данный каталог носит рекомендательный характер. Проектирование по каждому отдельному объекту выполняется лицензированными проектными организациями. АО «Теплант» оставляет за собой право корректировки данного издания без предварительного уведомления.

Система панелей Teplant				
Тип	КАТАЛОГ УЗЛОВ ПРИМЫКАНИЯ	Наименование		ФАСОННЫЕ ЭЛЕМЕНТЫ
Раздел	КРОВЕЛЬНЫЕ УЗЛЫ	Номер по каталогу		K2



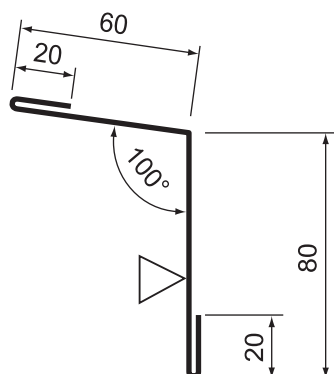
Маркировка	Развертка (B), мм	Размер (A), мм
НСв-1-50	280	50
НСв-1-80	310	80
НСв-1-100	330	100
НСв-1-120	350	120
НСв-1-150	380	150
НСв-1-200	430	200

Длина, мм	2400+3500
Развертка, мм	B



▽ Окрашенная поверхность

3 Фасонный элемент (НСв-1-\*), оцинкованная сталь, PE



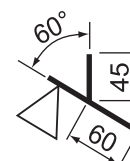
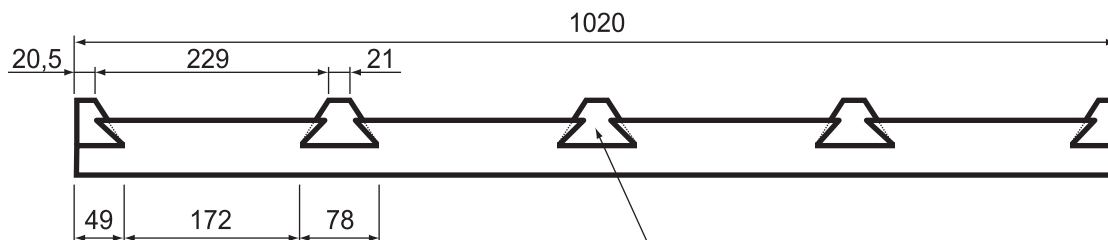
Длина, мм	2400+3500
Развертка, мм	180



▽ Окрашенная поверхность


4 Фасонный элемент (НСв-2), оцинкованная сталь, PE

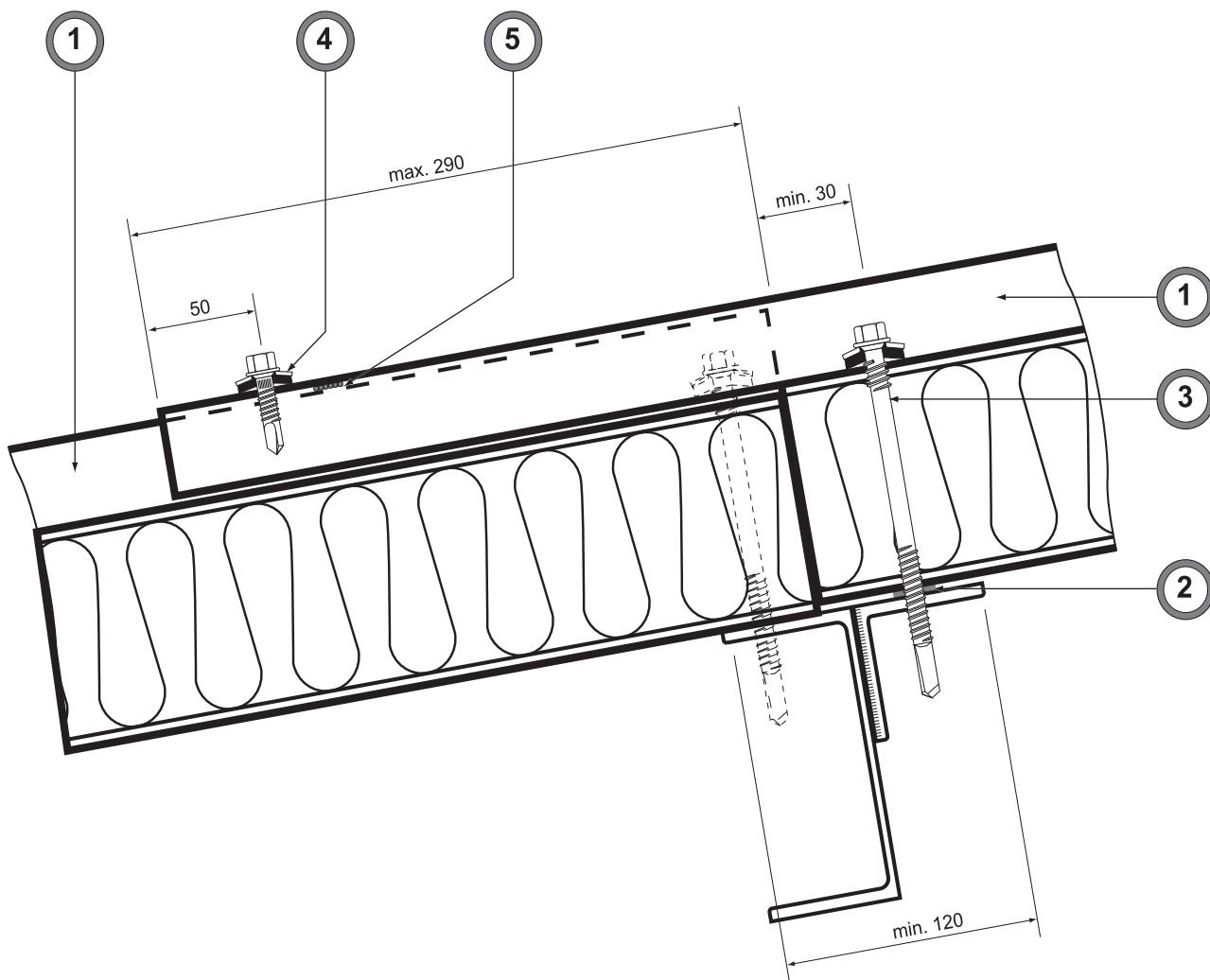
5 Фасонный элемент (НГ-1), оцинкованная сталь, PE



Отогнуть при монтаже

▽ Окрашенная поверхность


	Система панелей Teplant		
	Тип	КАТАЛОГ УЗЛОВ ПРИМЫКАНИЯ	Наименование СТЫК КРОВЕЛЬНЫХ ПАНЕЛЕЙ
	Раздел	КРОВЕЛЬНЫЕ УЗЛЫ	Номер по каталогу К3

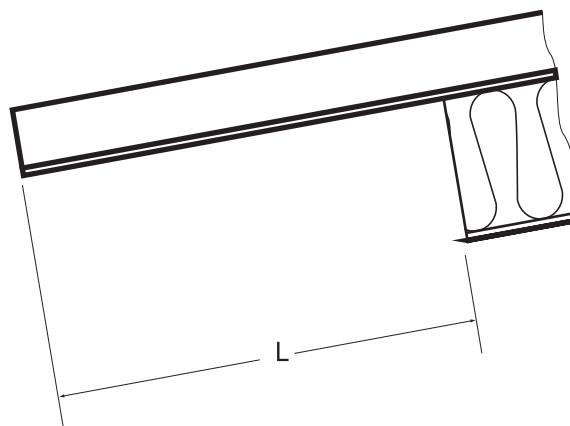
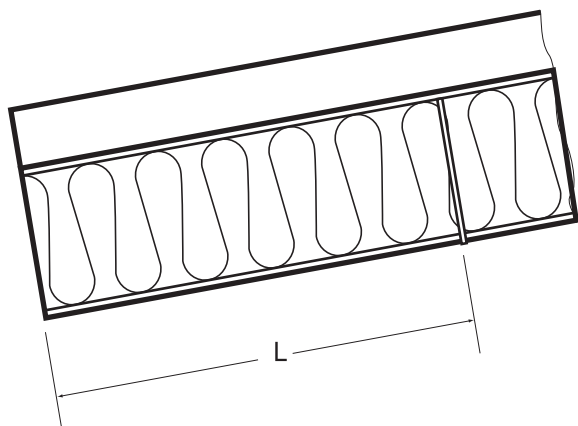


№ поз.	Наименование элемента	Маркировка элемента
1	Панель кровельная	ПКБ
2	Лента уплотнительная	ИЗОЛОН
3	Самосверлящий шуруп	Тип 2
4	Самосверлящий шуруп	Тип 1
5	Герметик	



**ВНИМАНИЕ!**  
 Элементы металлического каркаса показаны условно.  
 Данный каталог носит рекомендательный характер.  
 Проектирование по каждому отдельному объекту  
 выполняется лицензированными проектными организациями.  
 АО «Теплант» оставляет за собой право корректировки  
 данного издания без предварительного уведомления.

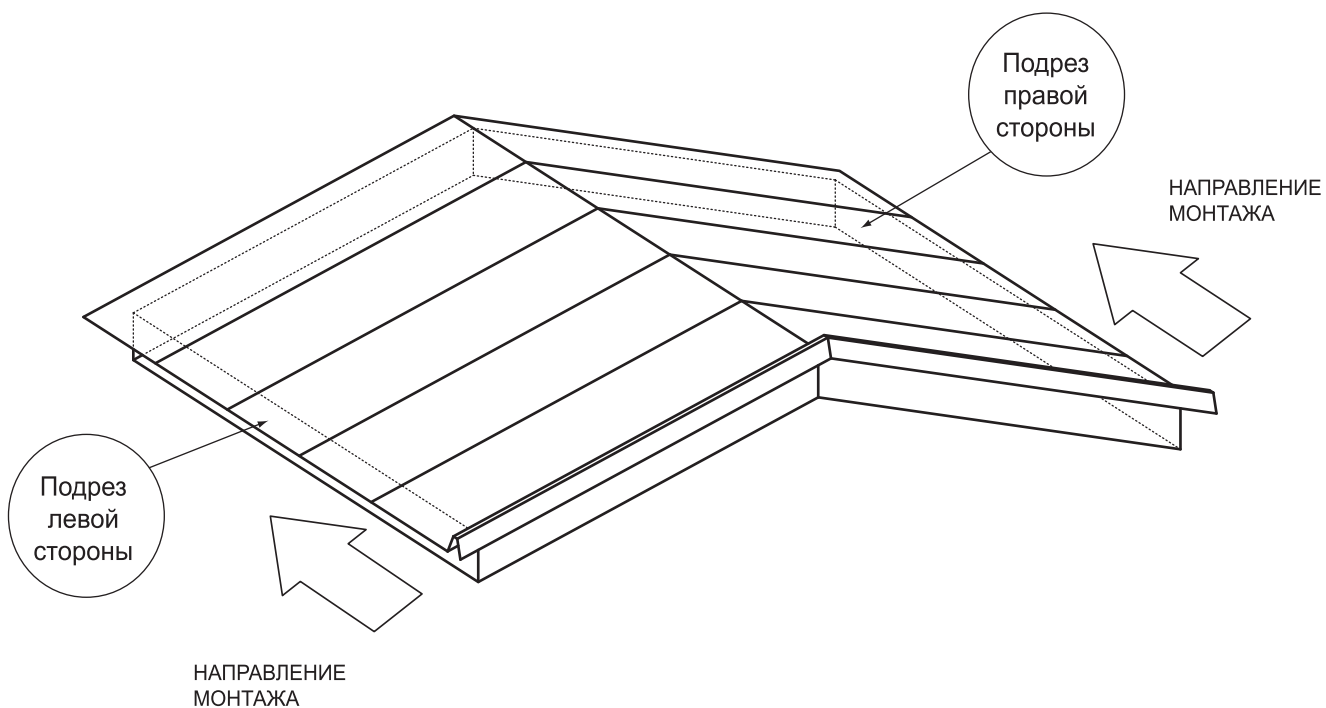
Система панелей Teplant				 <small>САНДВИЧ-ПАНЕЛИ</small>
Тип	КАТАЛОГ УЗЛОВ ПРИМЫКАНИЯ	Наименование	ПОДРЕЗКА ПАНЕЛЕЙ	
Раздел	КРОВЕЛЬНЫЕ УЗЛЫ	Номер по каталогу	К3	




$$L = 80 \div 290 \text{ мм}$$

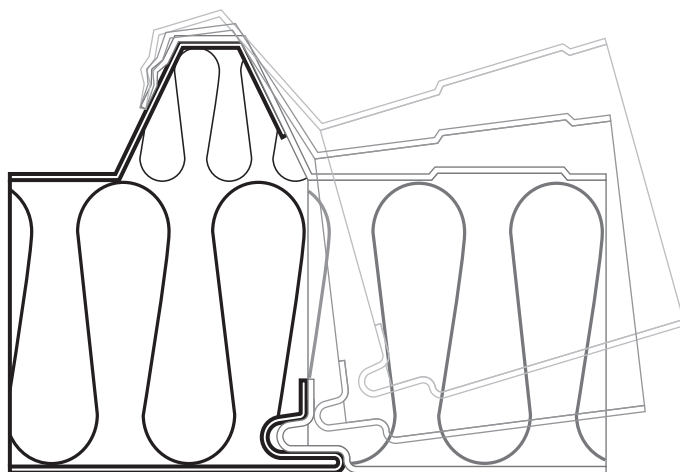
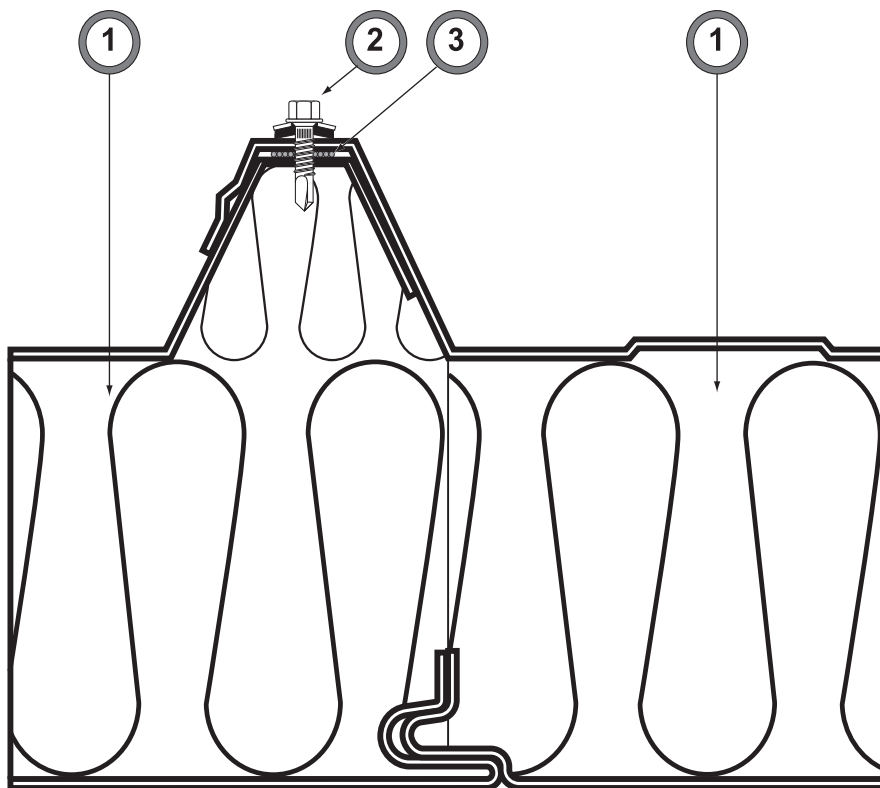


По желанию заказчика кровельные панели Teplant могут поставляться с подрезанной внутренней облицовкой для устройства свеса или удлинения кровли. Выемка подрезанной части осуществляется на объекте.





	Система панелей Teplant			
	Тип	КАТАЛОГ УЗЛОВ ПРИМЫКАНИЯ	Наименование	СТЫК КРОВЕЛЬНЫХ ПАНЕЛЕЙ
	Раздел	КРОВЕЛЬНЫЕ УЗЛЫ	Номер по каталогу	К3



№ поз.	Наименование элемента	Маркировка элемента
1	Панель кровельная	ПКБ
2	Самосверлящий шуруп	Тип 1 (шаг 300 мм)
3	Герметик	

## Система панелей Teplant


  
 САНДВИЧ-ПАНЕЛИ

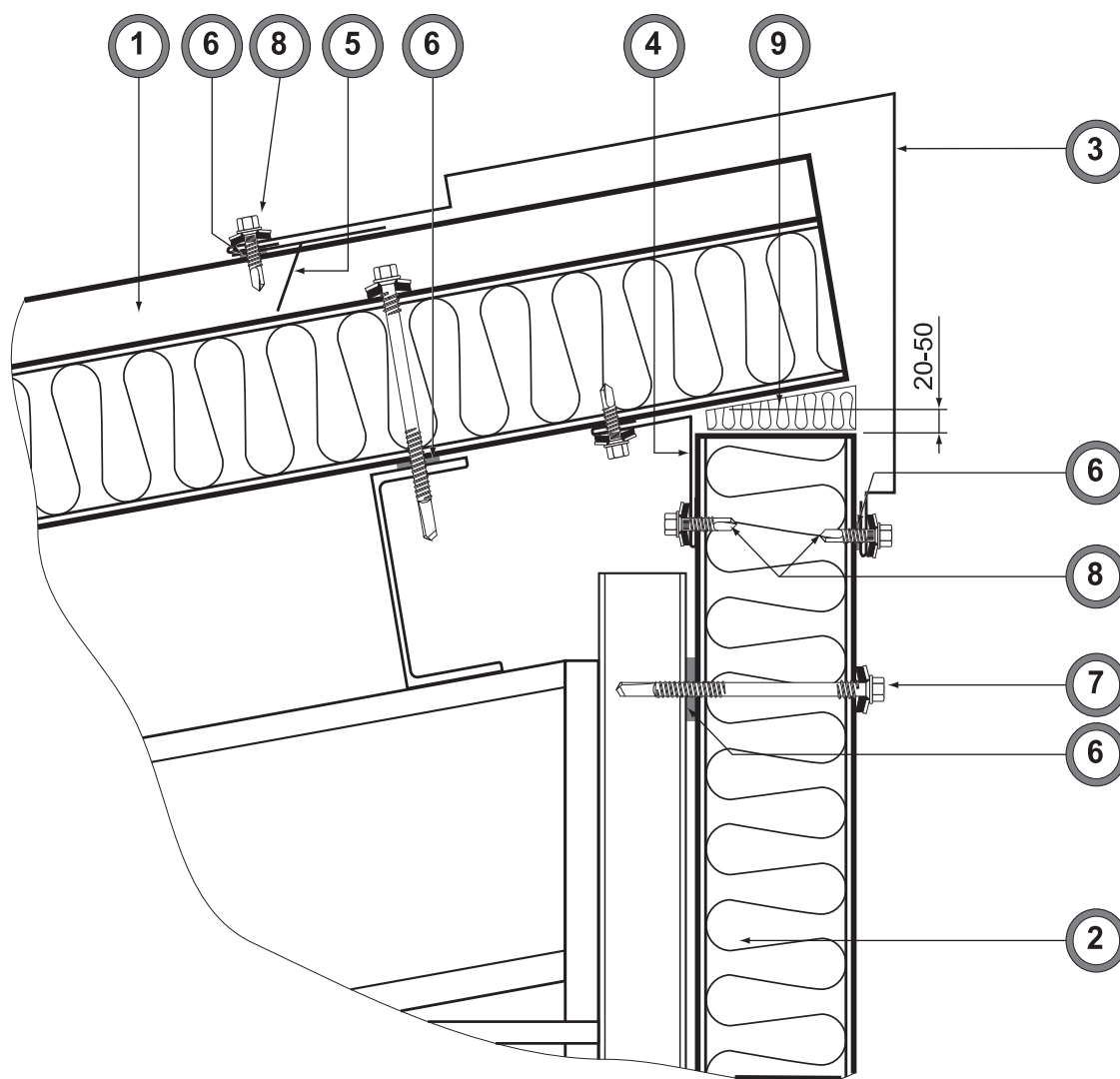
Тип КАТАЛОГ УЗЛОВ ПРИМЫКАНИЯ

Наименование КОНЕК ОДНОСКАТНОЙ КРЫШИ

Раздел КРОВЕЛЬНЫЕ УЗЛЫ

Номер по каталогу

К 4




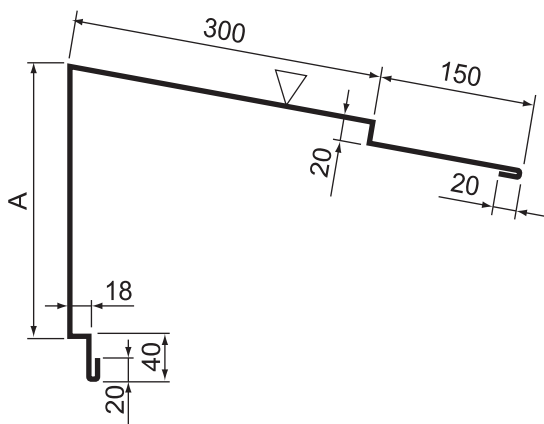
№ поз.	Наименование элемента	Маркировка элемента
1	Панель кровельная	ПКБ
2	Панель стеновая	ПСБ
3	Фасонный элемент	НК-1а-(* )
4	Фасонный элемент	НСв-2
5	Фасонный элемент	НГ-2 (МГ-2)
6	Лента уплотнительная	ИЗОЛОН
7	Самосверлящий шуруп	Тип 2
8	Самосверлящий шуруп	Тип 1
9	VATTArus лайт *	ПМ-35; ПМ-50

\*или аналог

**ВНИМАНИЕ!**

Элементы металлического каркаса показаны условно. Данный каталог носит рекомендательный характер. Проектирование по каждому отдельному объекту выполняется лицензированными проектными организациями. АО «Теплант» оставляет за собой право корректировки данного издания без предварительного уведомления.

	Система панелей Teplant		
	Тип	КАТАЛОГ УЗЛОВ ПРИМЫКАНИЯ	Наименование ФАСОННЫЕ ЭЛЕМЕНТЫ
	Раздел	КРОВЕЛЬНЫЕ УЗЛЫ	Номер по каталогу К4



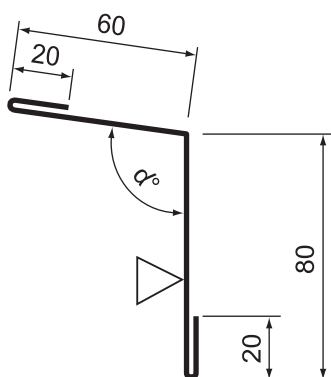
Маркировка	Развертка (В), мм	Размер (А), мм
НК-1а-50	770	202
НК-1а-80	800	232
НК-1а-100	820	252
НК-1а-120	840	272
НК-1а-150	870	302
НК-1а-200	920	352

Длина, мм	2400+3500
Развертка, мм	В




 Окрашенная поверхность

**3** Фасонный элемент (НК-1а-\*), оцинкованная сталь, PE



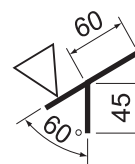
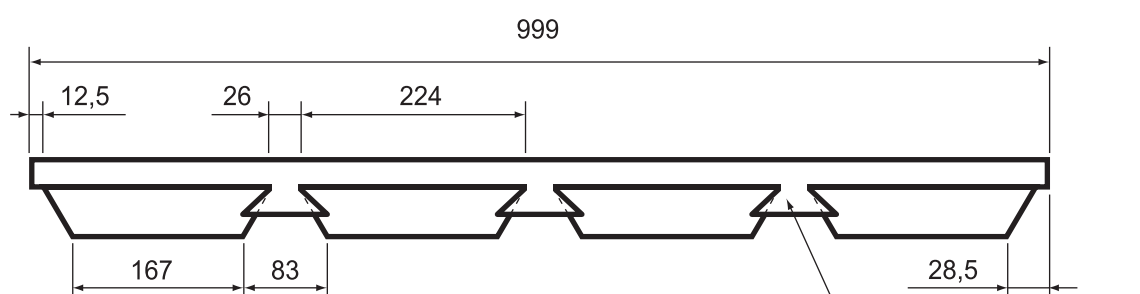
Длина, мм	2400+3500
Развертка, мм	180



 Окрашенная поверхность  
 $\alpha$  Угол уклона кровли


**4** Фасонный элемент (НСв-2), оцинкованная сталь, PE

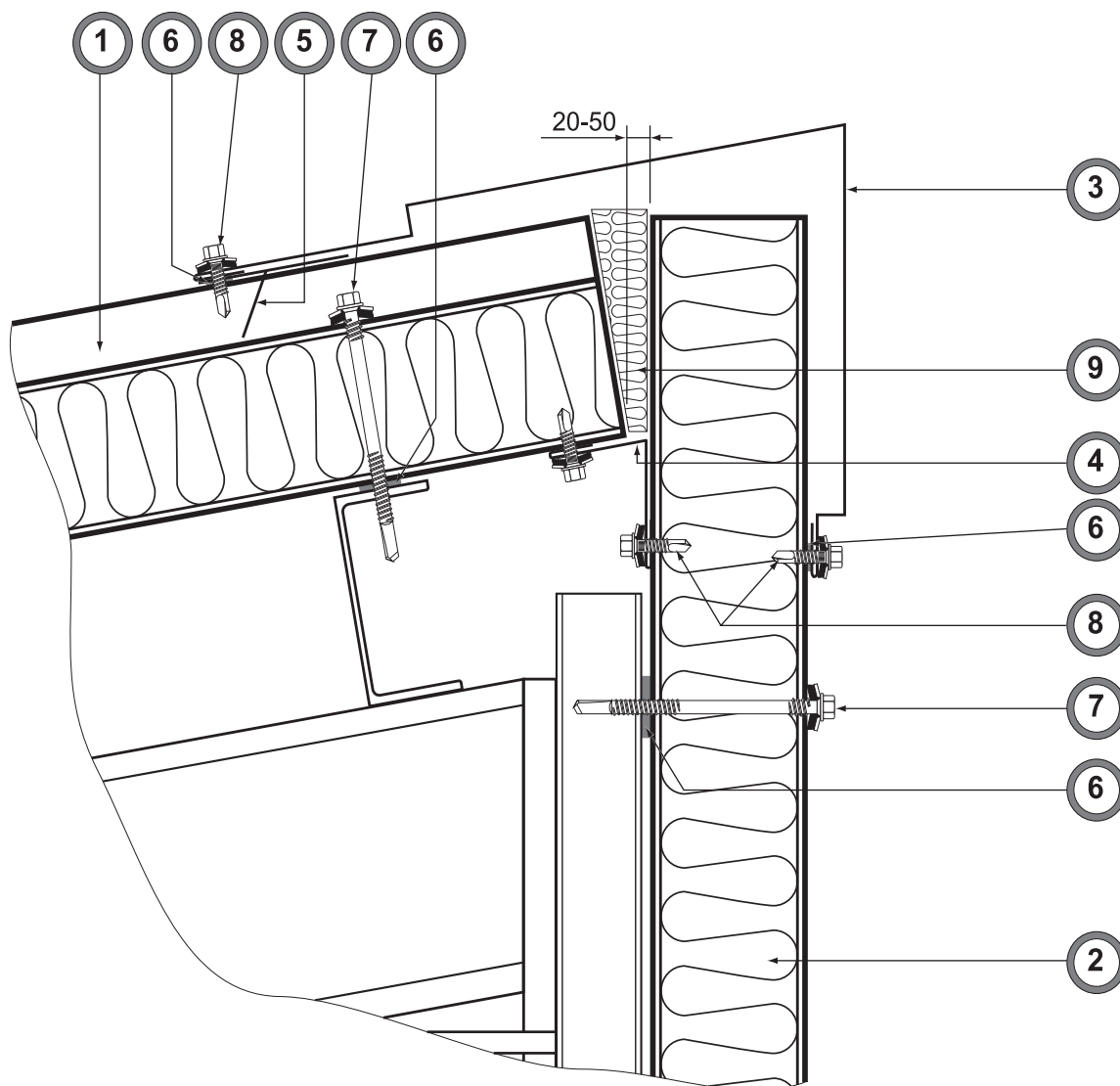
**5** Фасонный элемент (НГ-2), оцинкованная сталь, PE



Отогнуть при монтаже

 Окрашенная поверхность

Система панелей Teplant			
Тип	КАТАЛОГ УЗЛОВ ПРИМЫКАНИЯ		Наименование КОНЕК ОДНОСКАТНОЙ КРЫШИ
Раздел	КРОВЕЛЬНЫЕ УЗЛЫ		Номер по каталогу К 5




№ поз.	Наименование элемента	Маркировка элемента
1	Панель кровельная	ПКБ
2	Панель стеновая	ПСБ
3	Фасонный элемент	НК-16-(* )
4	Фасонный элемент	НСв-2
5	Фасонный элемент	НГ-2 (МГ-2)
6	Лента уплотнительная	ИЗОЛОН
7	Самосверлящий шуруп	Тип 2
8	Самосверлящий шуруп	Тип 1
9	VATTArus лайт *	ПМ-35; ПМ-50

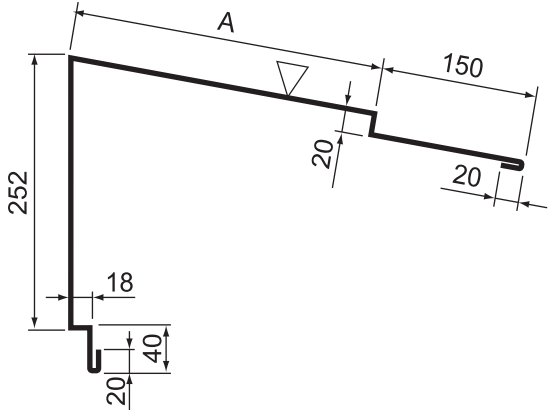
\*или аналог


**ВНИМАНИЕ!**

Элементы металлического каркаса показаны условно. Данный каталог носит рекомендательный характер. Проектирование по каждому отдельному объекту выполняется лицензированными проектными организациями. АО «Теплант» оставляет за собой право корректировки данного издания без предварительного уведомления.

	Система панелей Teplant			
	Тип	КАТАЛОГ УЗЛОВ ПРИМЫКАНИЯ	Наименование	ФАСОННЫЕ ЭЛЕМЕНТЫ
	Раздел	КРОВЕЛЬНЫЕ УЗЛЫ	Номер по каталогу	К5


  



 Окрашенная поверхность

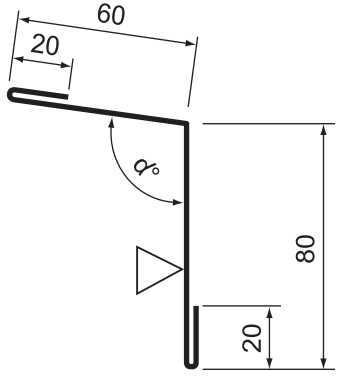
Маркировка	Развертка (В), мм	Размер (А), мм
НК-16-50	770	250
НК-16-80	800	280
НК-16-100	820	300
НК-16-120	840	320
НК-16-150	870	350
НК-16-200	920	400


Длина, мм	2400+3500
Развертка, мм	В




**3** Фасонный элемент (НК-16-\*), оцинкованная сталь, PE

---



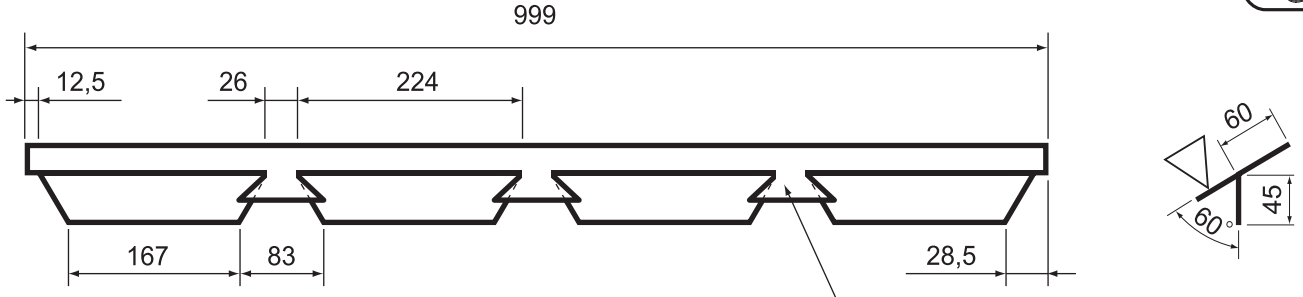
 Окрашенная поверхность  
 $\alpha$  Угол уклона кровли


Длина, мм	2400+3500
Развертка, мм	180




**4** Фасонный элемент (НСв-2), оцинкованная сталь, PE

---



 Окрашенная поверхность



**5** Фасонный элемент (НГ-2), оцинкованная сталь, PE

Отогнуть при монтаже

## Система панелей Teplant


  
 САНДВИЧ-ПАНЕЛИ

Тип КАТАЛОГ УЗЛОВ ПРИМЫКАНИЯ

Наименование ПРИМЫКАНИЕ КРЫШИ К СТЕНЕ

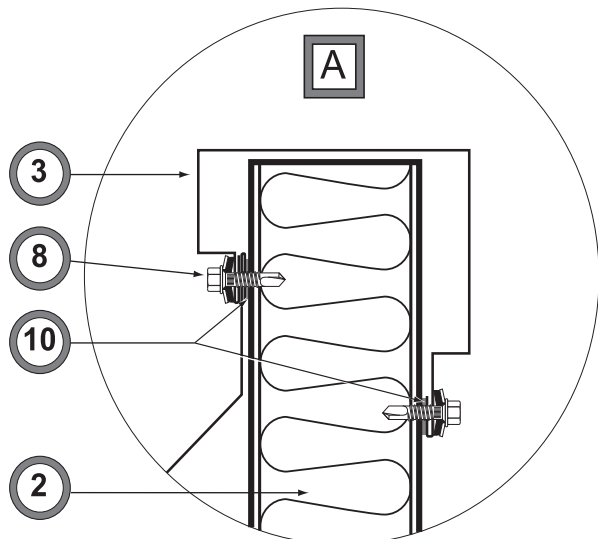
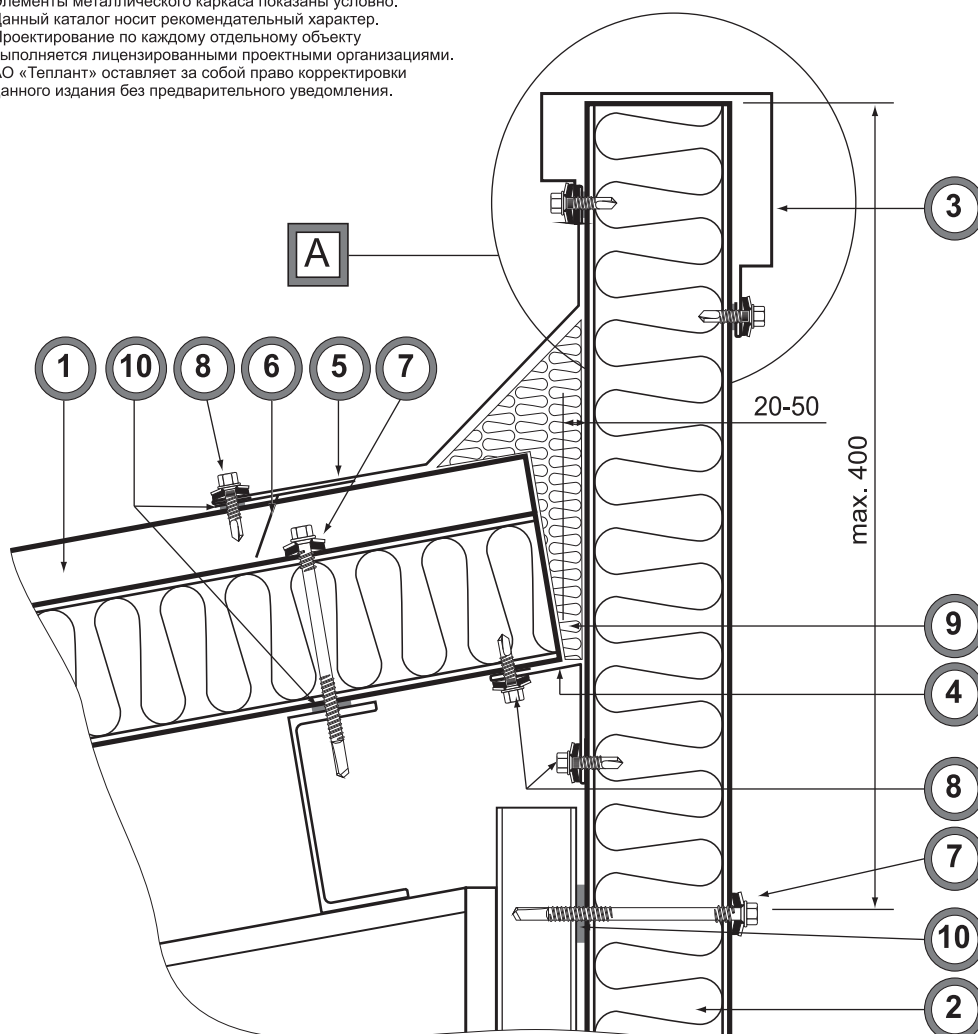
Раздел КРОВЕЛЬНЫЕ УЗЛЫ

Номер по каталогу

К 6

**ВНИМАНИЕ!**

Элементы металлического каркаса показаны условно. Данный каталог носит рекомендательный характер. Проектирование по каждому отдельному объекту выполняется лицензированными проектными организациями. АО «Теплант» оставляет за собой право корректировки данного издания без предварительного уведомления.




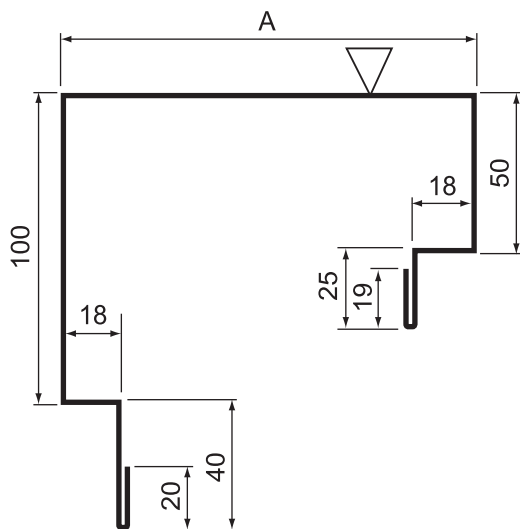
№ поз.	Наименование элемента	Маркировка элемента
1	Панель кровельная	ПКБ
2	Панель стеновая	ПСБ
3	Фасонный элемент	НП-1-(* )
4	Фасонный элемент	НСв-2
5	Фасонный элемент	НП-3
6	Фасонный элемент	НГ-2
7	Самосверлящий шуруп	Тип 2
8	Самосверлящий шуруп	Тип 1
9	VATTArus лайт *	ПМ-35; ПМ-50
10	Лента уплотнительная	ИЗОЛОН

\*или аналог

Система панелей Teplant

© АО «Теплант», 2001-2018

	Система панелей Teplant		
	Тип	КАТАЛОГ УЗЛОВ ПРИМЫКАНИЯ	Наименование ФАСОННЫЕ ЭЛЕМЕНТЫ
	Раздел	КРОВЕЛЬНЫЕ УЗЛЫ	Номер по каталогу К6



Маркировка	Развертка (B), мм	Размер (A), мм
НП-1-50	380	90
НП-1-80	410	120
НП-1-100	430	140
НП-1-120	450	160
НП-1-150	480	190
НП-1-200	530	240

Длина, мм	2400÷3500
Развертка, мм	B

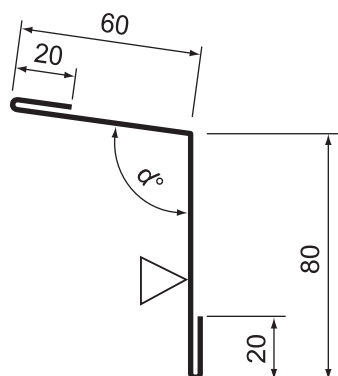



 Окрашенная поверхность


**3** Фасонный элемент (НП-1-\*), оцинкованная сталь, РЕ

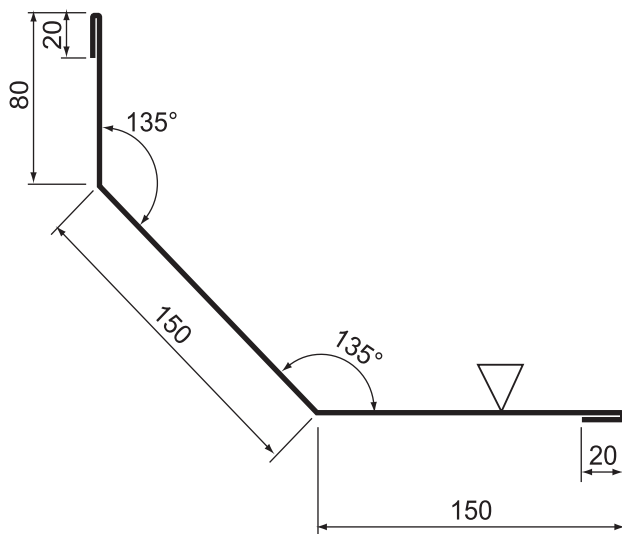
**4** Фасонный элемент (НСв-2), оцинкованная сталь, РЕ

Длина, мм	2400÷3500
Развертка, мм	180



 Окрашенная поверхность  
 $\alpha$  Угол уклона кровли

Система панелей Teplant				
Тип	КАТАЛОГ УЗЛОВ ПРИМЫКАНИЯ	Наименование		ФАСОННЫЕ ЭЛЕМЕНТЫ
Раздел	КРОВЕЛЬНЫЕ УЗЛЫ	Номер по каталогу		К6



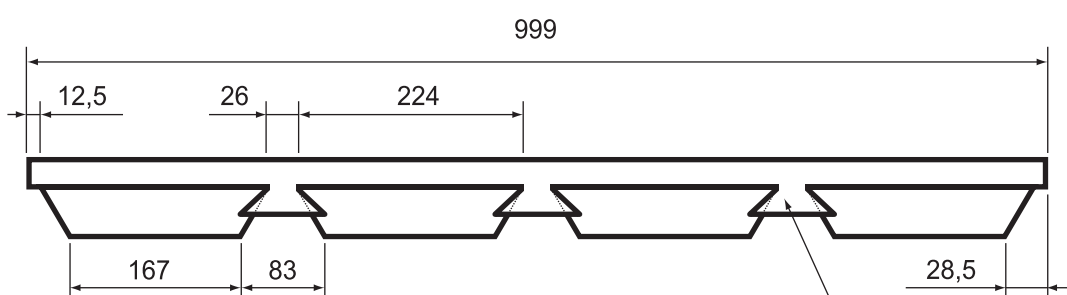
Длина, мм	2400÷3500
Развертка, мм	420



Окрашенная поверхность

**5** Фасонный элемент (НП-3), оцинкованная сталь, РЕ

**6** Фасонный элемент (НГ-2), оцинкованная сталь, РЕ



Окрашенная поверхность

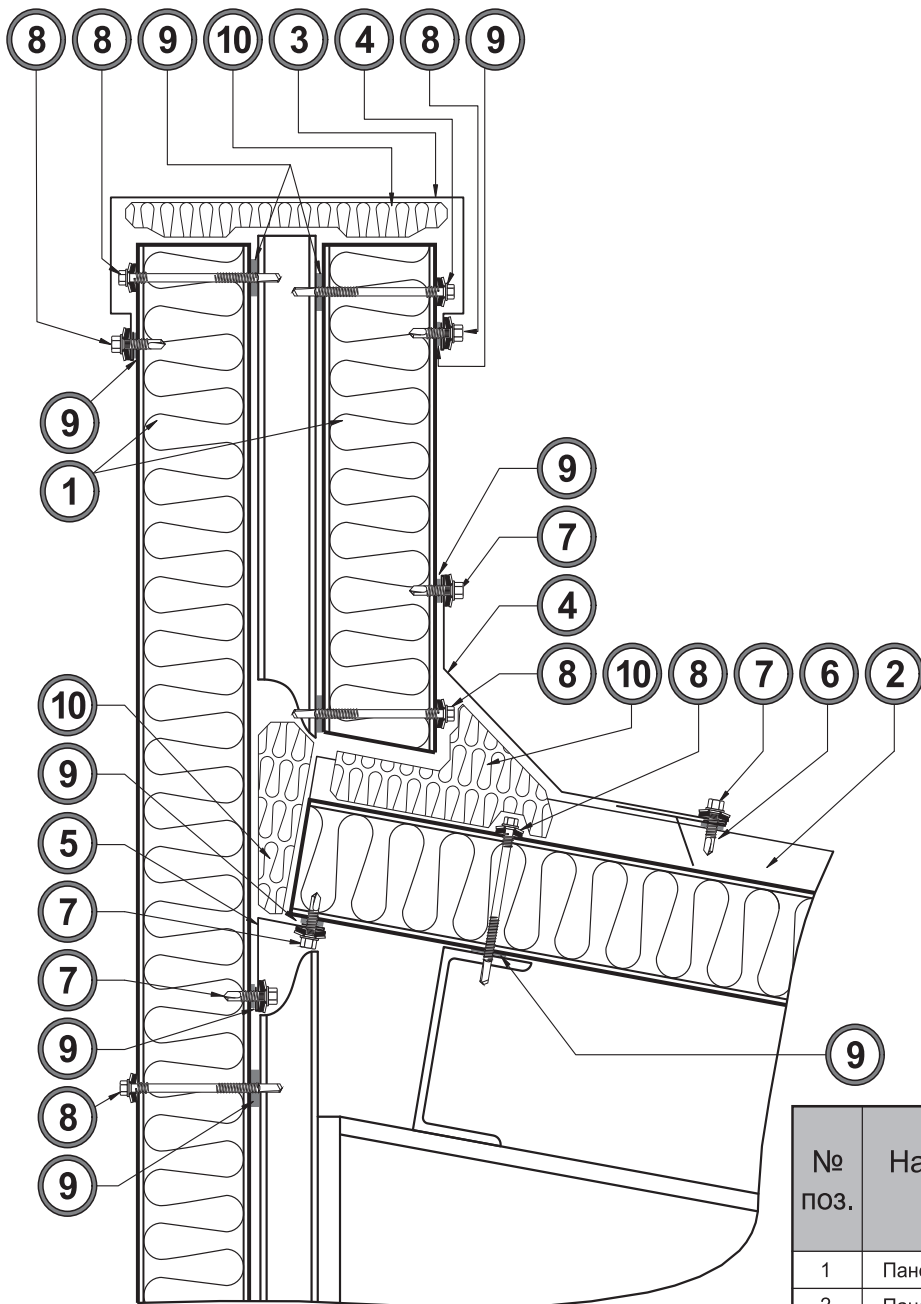
Отогнуть при монтаже





Система панелей Teplant


Тип	КАТАЛОГ УЗЛОВ ПРИМЫКАНИЯ	Наименование	ПРИМЫКАНИЕ КРОВЛИ К СТЕНЕ
Раздел	КРОВЕЛЬНЫЕ УЗЛЫ	Номер по каталогу	К6У

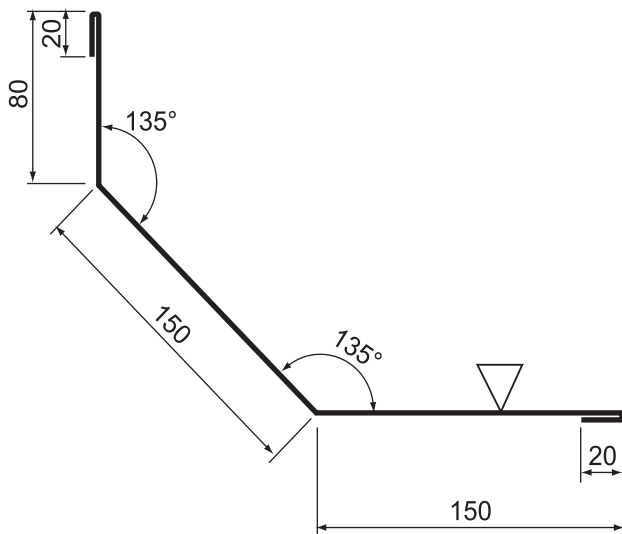


**ВНИМАНИЕ!**  
 Элементы металлического каркаса показаны условно.  
 Данный каталог носит рекомендательный характер.  
 Проектирование по каждому отдельному объекту  
 выполняется лицензированными проектными организациями.  
 АО «Теплант» оставляет за собой право корректировки  
 данного издания без предварительного уведомления.

№ поз.	Наименование элемента	Маркировка элемента
1	Панель стеновая	ПСБ
2	Панель кровельная	ПКБ
3	Фасонный элемент	НПУ
4	Фасонный элемент	НП-3
5	Фасонный элемент	НСв-2
6	Фасонный элемент	НГ-2 (МГ-2)
7	Самосверлящий шуруп	Тип 1
8	Самосверлящий шуруп	Тип 2
9	Лента уплотнительная	Изолон
10	VATTArus лайт*	ПМ-35; ПМ-50

\*или аналог

Система панелей Teplant				
Тип	КАТАЛОГ УЗЛОВ ПРИМЫКАНИЯ	Наименование		ФАСОННЫЕ ЭЛЕМЕНТЫ
Раздел	КРОВЕЛЬНЫЕ УЗЛЫ	Номер по каталогу		К6У



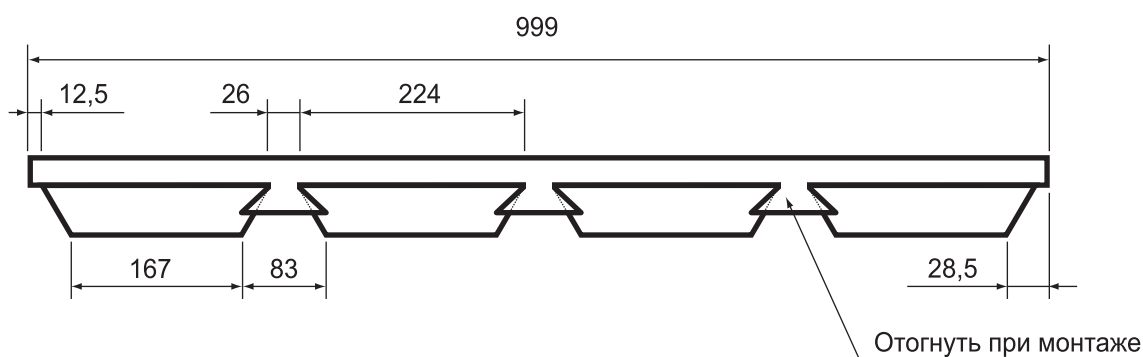
Длина, мм	2400+3500
Развертка, мм	420




Окрашенная поверхность

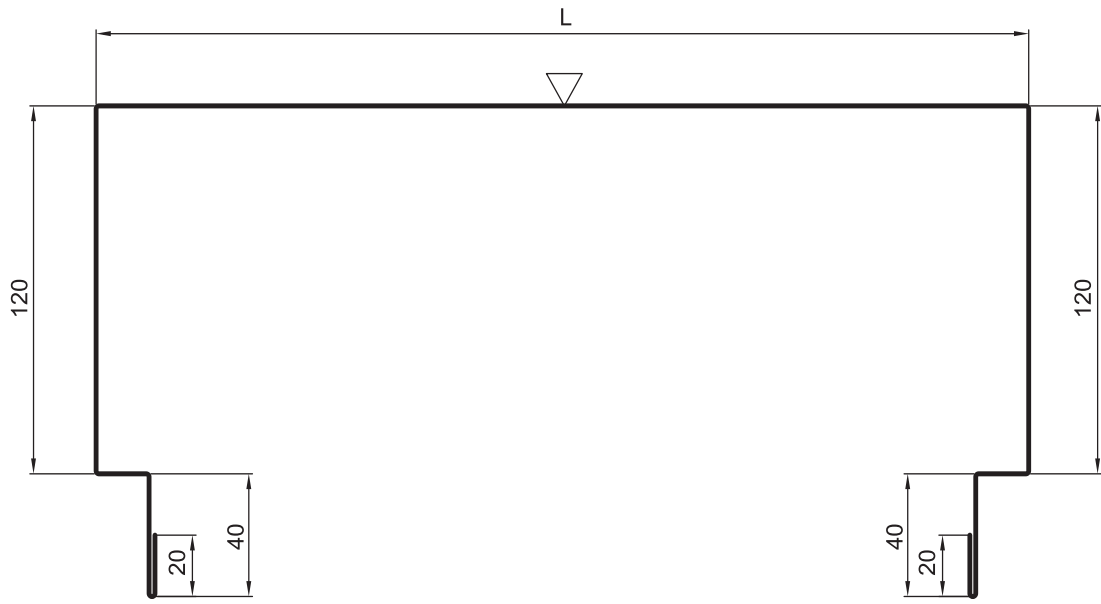
**5** Фасонный элемент (НГ-3), оцинкованная сталь, PE

**6** Фасонный элемент (НГ-2), оцинкованная сталь, PE



Окрашенная поверхность

	Система панелей Teplant			
	Тип	КАТАЛОГ УЗЛОВ ПРИМЫКАНИЯ	Наименование	ФАСОННЫЕ ЭЛЕМЕНТЫ
	Раздел	КРОВЕЛЬНЫЕ УЗЛЫ	Номер по каталогу	К6У

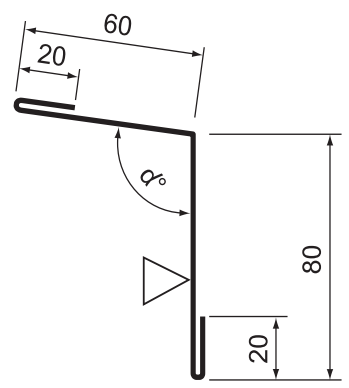



Длина, мм	2400÷3500
Развертка, мм	




- 3 Фасонный элемент (НПУ), оцинкованная сталь, PE
- 4 Фасонный элемент (НСв-2), оцинкованная сталь, PE

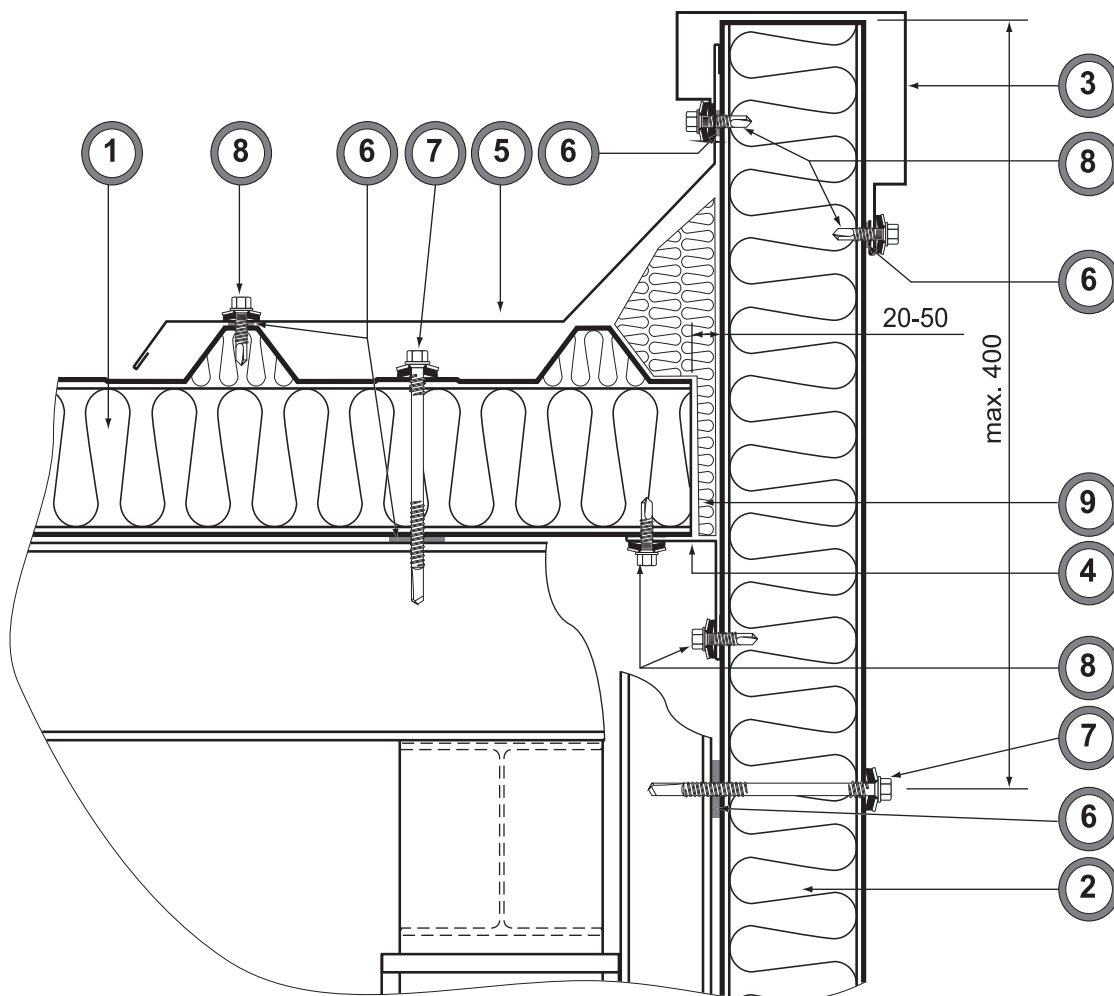
Длина, мм	2400÷3500
Развертка, мм	180



 Окрашенная поверхность  
 $\alpha$  Угол уклона кровли

КРОВЕЛЬНЫЕ ПАНЕЛИ

Система панелей Teplant			
Тип	КАТАЛОГ УЗЛОВ ПРИМЫКАНИЯ		Наименование ПРИМЫКАНИЕ КРЫШИ К СТЕНЕ
Раздел	КРОВЕЛЬНЫЕ УЗЛЫ		Номер по каталогу K7


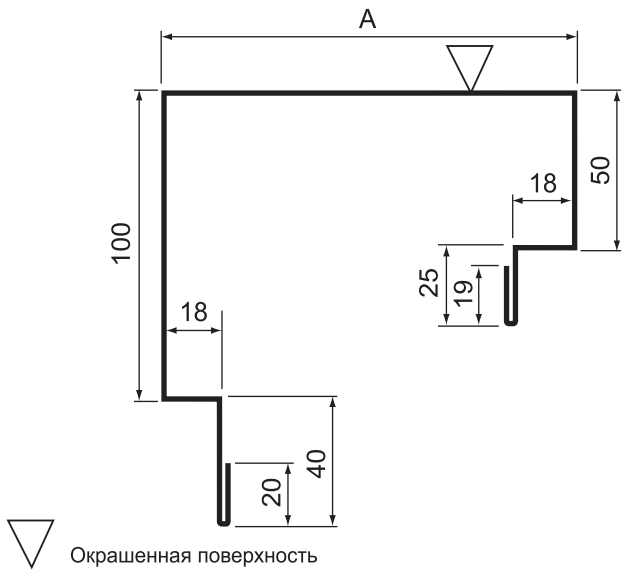

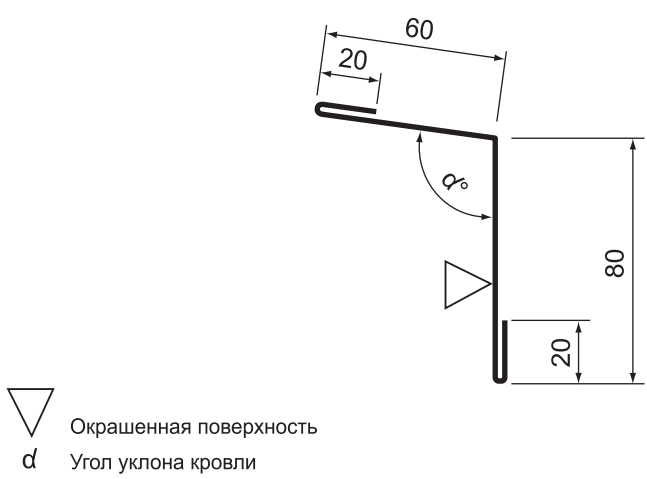

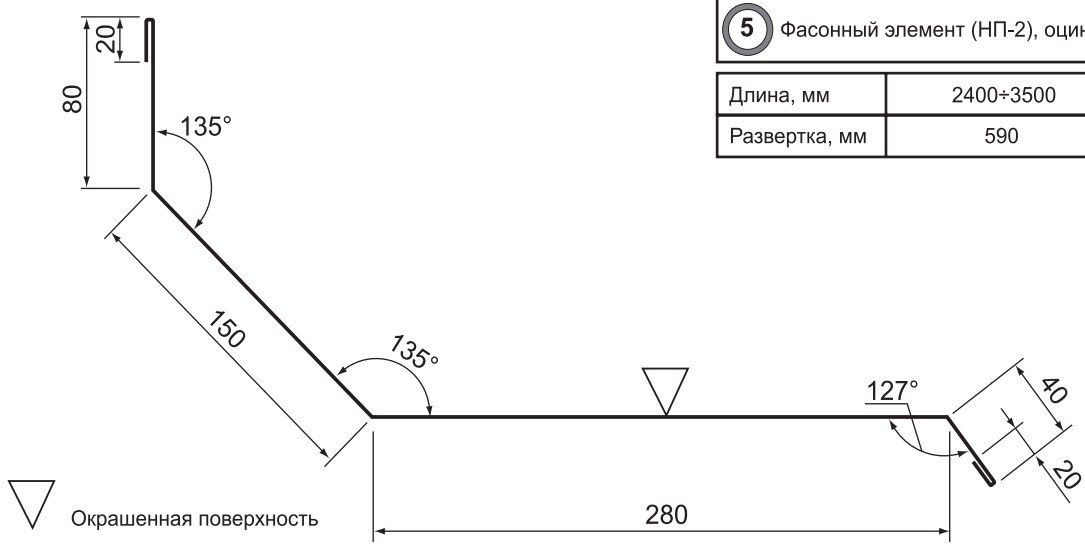



№ поз.	Наименование элемента	Маркировка элемента
1	Панель кровельная	ПКБ
2	Панель стеновая	ПСБ
3	Фасонный элемент	НП-1-(* )
4	Фасонный элемент	НСв-2
5	Фасонный элемент	НП-2
6	Лента уплотнительная	ИЗОЛОН
7	Самосверлящий шуруп	Тип 2
8	Самосверлящий шуруп	Тип 1
9	VATTArus лайт *	ПМ-35; ПМ-50

**ВНИМАНИЕ!**

Элементы металлического каркаса показаны условно. Данный каталог носит рекомендательный характер. Проектирование по каждому отдельному объекту выполняется лицензированными проектными организациями. АО «Теплант» оставляет за собой право корректировки данного издания без предварительного уведомления.

\*или аналог

		Система панелей Teplant																						
		Тип	КАТАЛОГ УЗЛОВ ПРИМЫКАНИЯ	Наименование	ФАСОННЫЕ ЭЛЕМЕНТЫ																			
		Раздел	КРОВЕЛЬНЫЕ УЗЛЫ	Номер по каталогу	K7																			
 <p>Окрашенная поверхность</p>		<table border="1"> <thead> <tr> <th>Маркировка</th> <th>Развертка (B), мм</th> <th>Размер (A), мм</th> </tr> </thead> <tbody> <tr> <td>НП-1-50</td> <td>380</td> <td>90</td> </tr> <tr> <td>НП-1-80</td> <td>410</td> <td>120</td> </tr> <tr> <td>НП-1-100</td> <td>430</td> <td>140</td> </tr> <tr> <td>НП-1-120</td> <td>450</td> <td>160</td> </tr> <tr> <td>НП-1-150</td> <td>480</td> <td>190</td> </tr> <tr> <td>НП-1-200</td> <td>530</td> <td>240</td> </tr> </tbody> </table>	Маркировка	Развертка (B), мм	Размер (A), мм	НП-1-50	380	90	НП-1-80	410	120	НП-1-100	430	140	НП-1-120	450	160	НП-1-150	480	190	НП-1-200	530	240	
		Маркировка	Развертка (B), мм	Размер (A), мм																				
НП-1-50	380	90																						
НП-1-80	410	120																						
НП-1-100	430	140																						
НП-1-120	450	160																						
НП-1-150	480	190																						
НП-1-200	530	240																						
<table border="1"> <tr> <td>Длина, мм</td> <td>2400+3500</td> </tr> <tr> <td>Развертка, мм</td> <td>B</td> </tr> </table>	Длина, мм	2400+3500	Развертка, мм	B																				
Длина, мм	2400+3500																							
Развертка, мм	B																							
		<b>3</b> Фасонный элемент (НП-1-*), оцинкованная сталь, PE																						
 <p>Окрашенная поверхность α Угол уклона кровли</p>		<table border="1"> <tr> <td>Длина, мм</td> <td>2400+3500</td> </tr> <tr> <td>Развертка, мм</td> <td>180</td> </tr> </table>	Длина, мм	2400+3500	Развертка, мм	180																		
		Длина, мм	2400+3500																					
Развертка, мм	180																							
		<b>4</b> Фасонный элемент (НСв-2), оцинкованная сталь, PE																						
 <p>Окрашенная поверхность</p>		<table border="1"> <tr> <td>Длина, мм</td> <td>2400+3500</td> </tr> <tr> <td>Развертка, мм</td> <td>590</td> </tr> </table>	Длина, мм	2400+3500	Развертка, мм	590																		
		Длина, мм	2400+3500																					
Развертка, мм	590																							
		<b>5</b> Фасонный элемент (НП-2), оцинкованная сталь, PE																						

КРОВЕЛЬНЫЕ ПАНЕЛИ

## Система панелей Teplant


  
 САНДВИЧ-ПАНЕЛИ

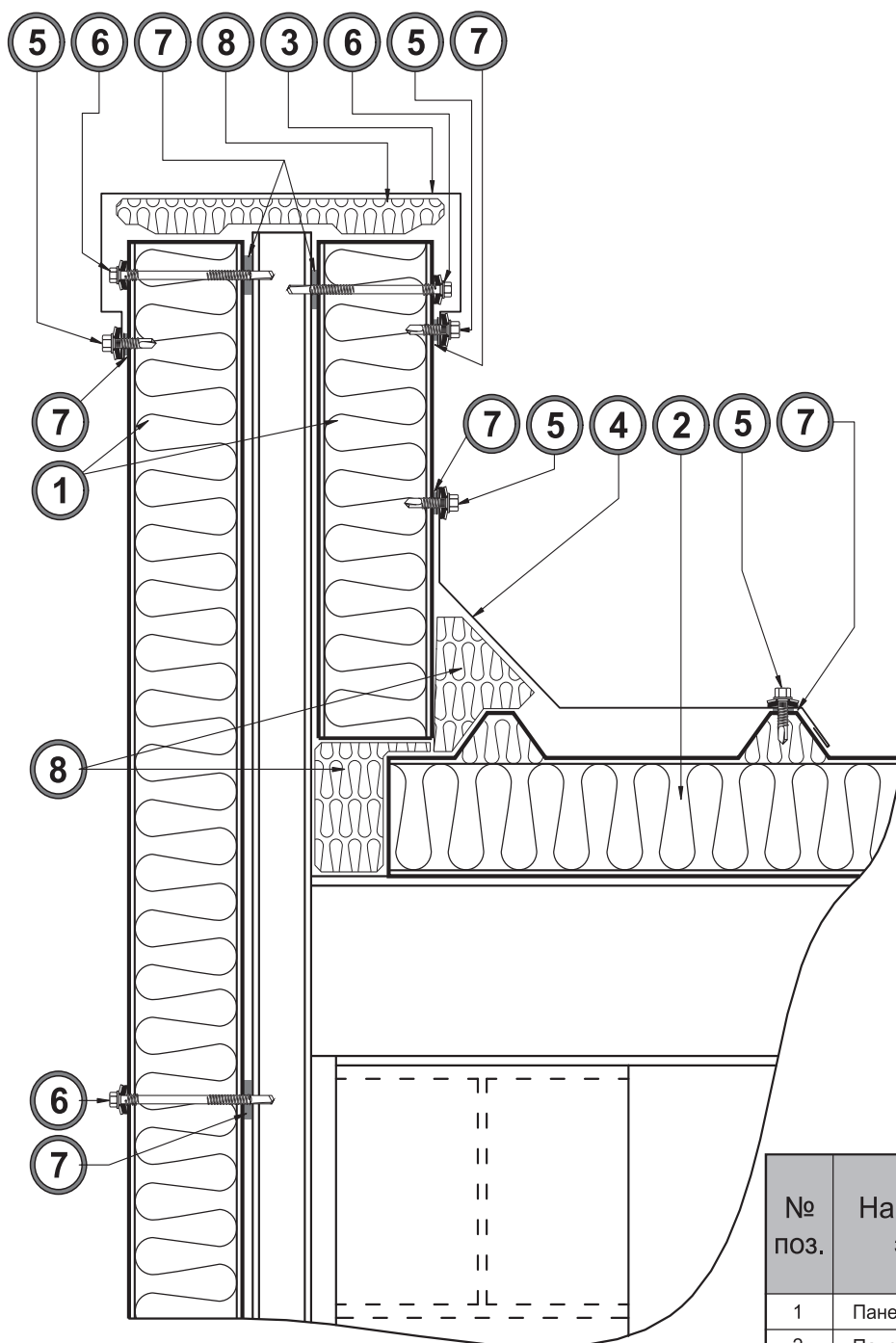
Тип КАТАЛОГ УЗЛОВ ПРИМЫКАНИЯ

Наименование ПРИМЫКАНИЕ КРОВЛИ К СТЕНЕ

Раздел КРОВЕЛЬНЫЕ УЗЛЫ

Номер по каталогу

К 7У

**ВНИМАНИЕ!**


Элементы металлического каркаса показаны условно. Данный каталог носит рекомендательный характер. Проектирование по каждому отдельному объекту выполняется лицензированными проектными организациями. АО «Теплант» оставляет за собой право корректировки данного издания без предварительного уведомления.

№ поз.	Наименование элемента	Маркировка элемента
1	Панель стеновая	ПСБ
2	Панель кровельная	ПКБ
3	Фасонный элемент	НПУ
4	Фасонный элемент	НП-3
5	Самосверлящий шуруп	Тип 1
6	Самосверлящий шуруп	Тип 2
7	Лента уплотнительная	Изолон
8	VATTArus лайт *	ПМ-35; ПМ-50

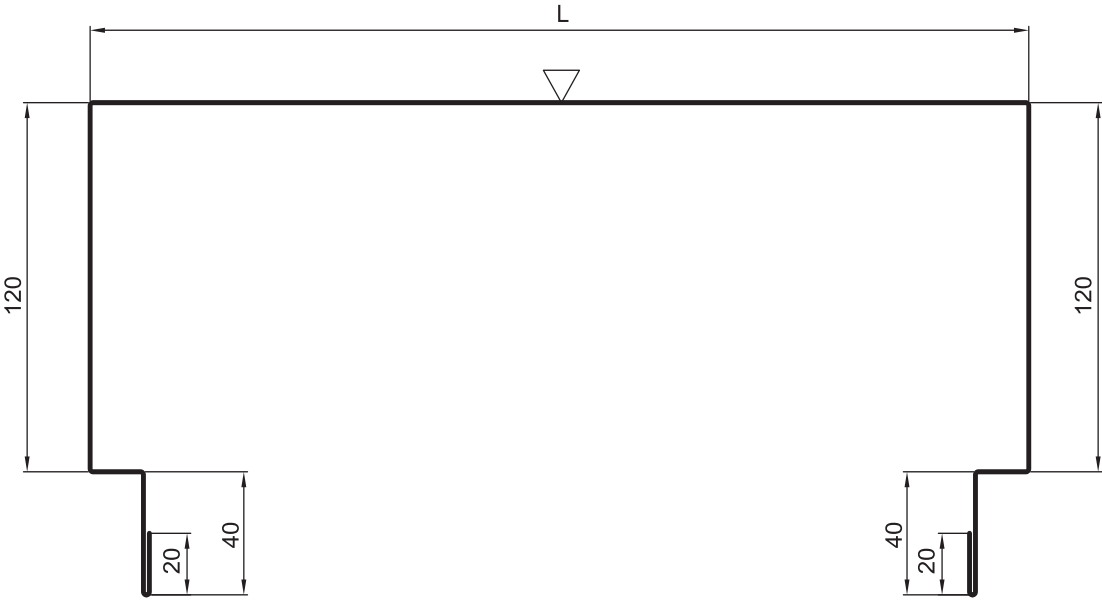
\*или аналог

Система панелей Teplant


© АО «Теплант», 2001-2018

	Система панелей Teplant			
	Тип	КАТАЛОГ УЗЛОВ ПРИМЫКАНИЯ	Наименование	ФАСОННЫЕ ЭЛЕМЕНТЫ
	Раздел	КРОВЕЛЬНЫЕ УЗЛЫ	Номер по каталогу	КТУ

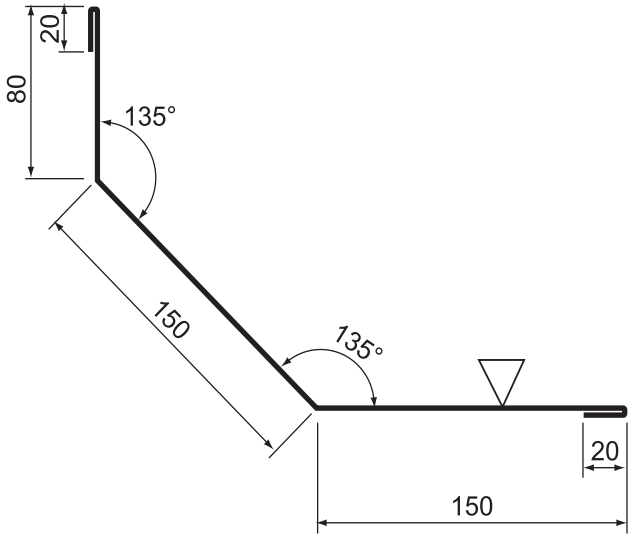
  




Длина, мм	2400÷3500
Развертка, мм	




  



Длина, мм	2400÷3500
Развертка, мм	420




  

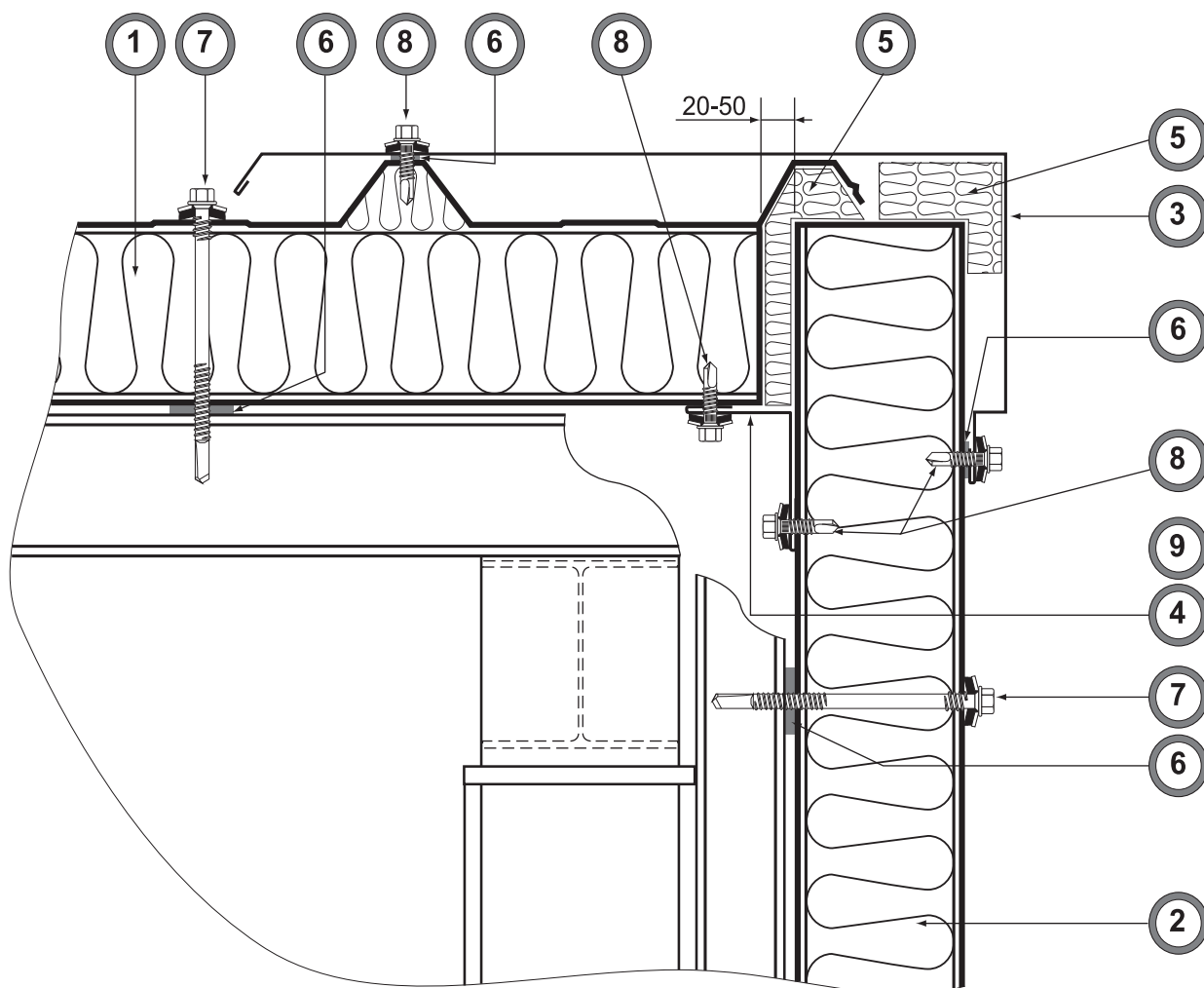


Окрашенная поверхность

Система панелей Teplant

© АО «Теплант», 2001-2018

Система панелей Teplant					
Тип	КАТАЛОГ УЗЛОВ ПРИМЫКАНИЯ			Наименование	ТОРЦЕВОЕ ОБРАМЛЕНИЕ
Раздел	КРОВЕЛЬНЫЕ УЗЛЫ			Номер по каталогу	К 8




№ поз.	Наименование элемента	Маркировка элемента
1	Панель кровельная	ПКБ
2	Панель стеновая	ПСБ
3	Фасонный элемент	НТ-16-(* )
4	Фасонный элемент	НСв-2
5	VATTArus лайт *	ПМ-35; ПМ-50
6	Лента уплотнительная	ИЗОЛОН
7	Самосверлящий шуруп	Тип 2
8	Самосверлящий шуруп	Тип 1

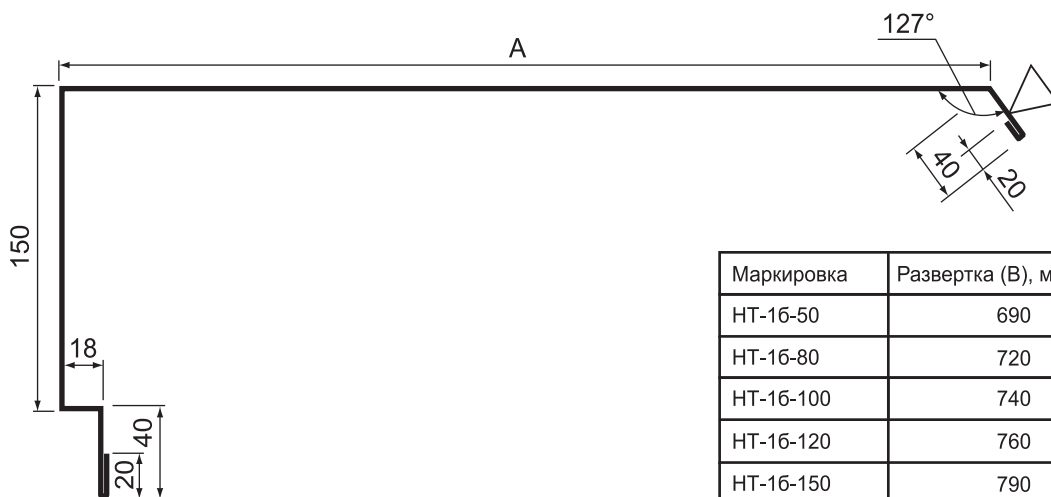
**ВНИМАНИЕ!**

Элементы металлического каркаса показаны условно. Данный каталог носит рекомендательный характер. Проектирование по каждому отдельному объекту выполняется лицензированными проектными организациями. АО «Теплант» оставляет за собой право корректировки данного издания без предварительного уведомления.

\*или аналог



	Система панелей Teplant		
	Тип	КАТАЛОГ УЗЛОВ ПРИМЫКАНИЯ	Наименование ФАСОННЫЕ ЭЛЕМЕНТЫ
	Раздел	КРОВЕЛЬНЫЕ УЗЛЫ	Номер по каталогу К8



Маркировка	Развертка (В), мм	Размер (А), мм
НТ-16-50	690	402
НТ-16-80	720	432
НТ-16-100	740	452
НТ-16-120	760	472
НТ-16-150	790	502
НТ-16-200	840	552

Длина, мм	2400÷3500
Развертка, мм	В

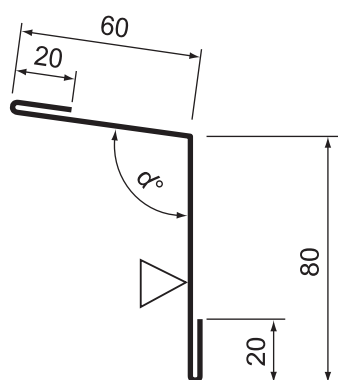


Окрашенная поверхность

3 Фасонный элемент (НТ-16-\*), оцинкованная сталь, РЕ

4 Фасонный элемент (НСв-2), оцинкованная сталь, РЕ


Длина, мм	2400÷3500
Развертка, мм	180

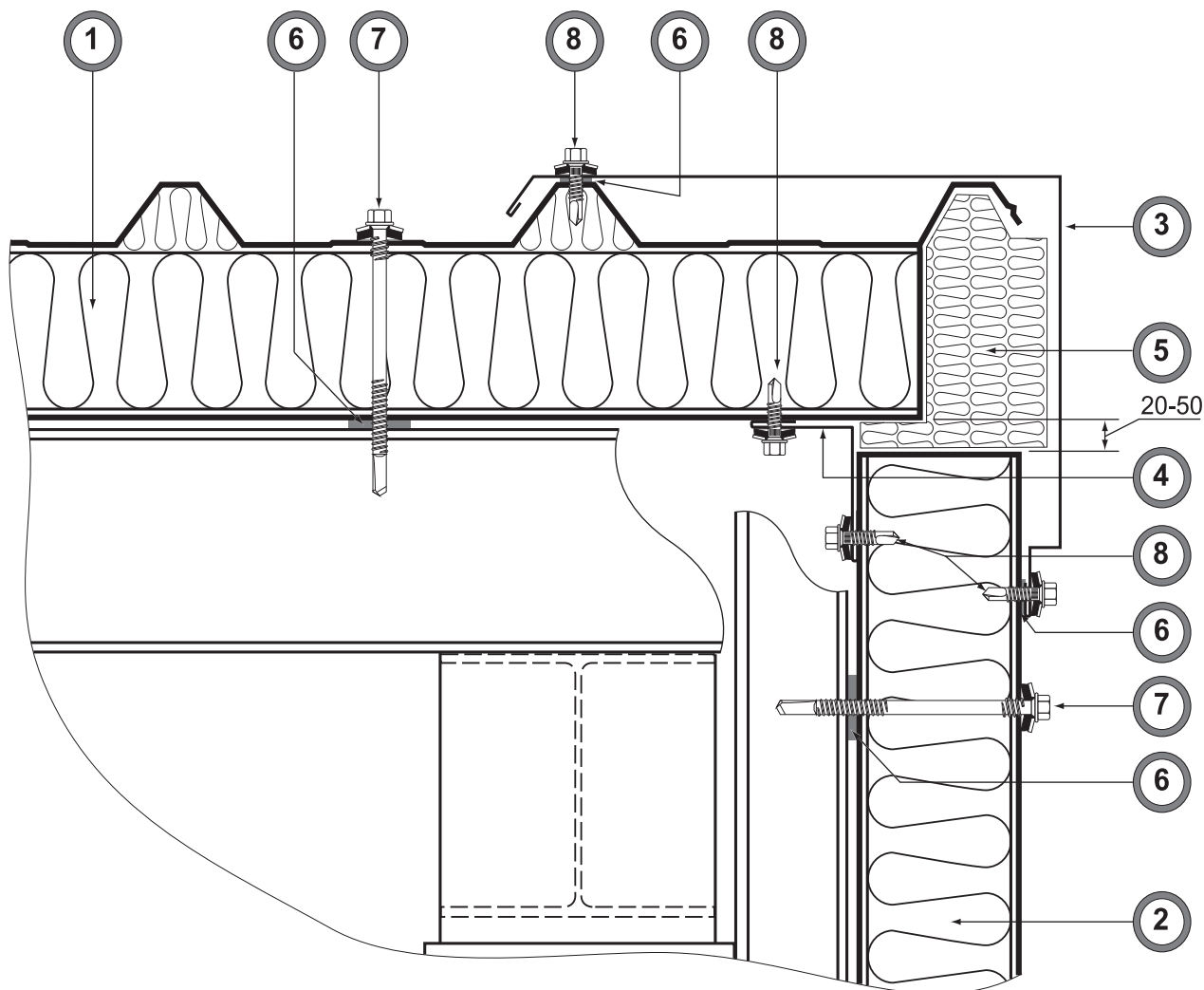


Окрашенная поверхность

$\alpha$  Угол уклона кровли

КРОВЕЛЬНЫЕ ПАНЕЛИ

Система панелей Teplant					
Тип	КАТАЛОГ УЗЛОВ ПРИМЫКАНИЯ			Наименование	ТОРЦЕВОЕ ОБРАМЛЕНИЕ
Раздел	КРОВЕЛЬНЫЕ УЗЛЫ			Номер по каталогу	K9




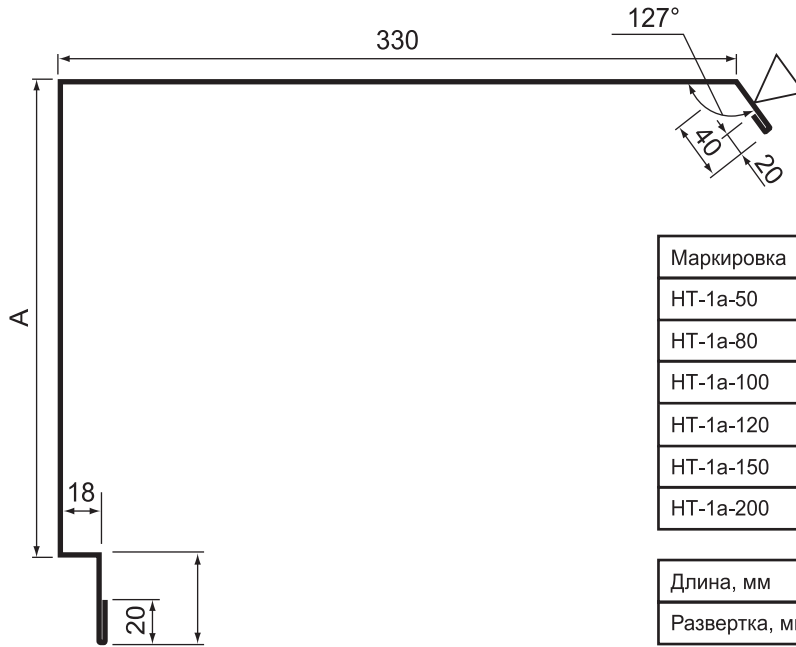
№ поз.	Наименование элемента	Маркировка элемента
1	Панель кровельная	ПКБ
2	Панель стеновая	ПСБ
3	Фасонный элемент	НТ-1а-(* )
4	Фасонный элемент	НСв-2
5	VATTArus лайт *	ПМ-35; ПМ-50
6	Лента уплотнительная	ИЗОЛОН
7	Самосверлящий шуруп	Тип 2
8	Самосверлящий шуруп	Тип 1

\*или аналог

**ВНИМАНИЕ!**

Элементы металлического каркаса показаны условно. Данный каталог носит рекомендательный характер. Проектирование по каждому отдельному объекту выполняется лицензированными проектными организациями. АО «Теплант» оставляет за собой право корректировки данного издания без предварительного уведомления.

	Система панелей Teplant		
	Тип	КАТАЛОГ УЗЛОВ ПРИМЫКАНИЯ	Наименование ФАСОННЫЕ ЭЛЕМЕНТЫ
	Раздел	КРОВЕЛЬНЫЕ УЗЛЫ	Номер по каталогу К9



Маркировка	Развертка (B), мм	Размер (A), мм
НТ-1а-50	640	172
НТ-1а-80	670	202
НТ-1а-100	690	222
НТ-1а-120	710	242
НТ-1а-150	740	272
НТ-1а-200	790	322

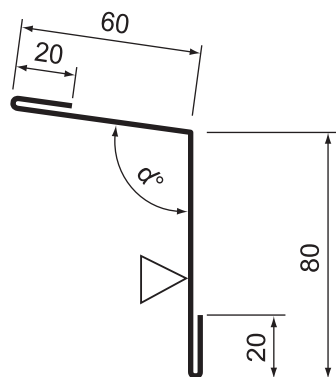
Длина, мм	2400÷3500
Развертка, мм	B




 Окрашенная поверхность

- 3** Фасонный элемент (НТ-1а-\*), оцинкованная сталь, PE
- 4** Фасонный элемент (НСв-2), оцинкованная сталь, PE

Длина, мм	2400÷3500
Развертка, мм	180



 Окрашенная поверхность  
 $\alpha$  Угол уклона кровли

## Система панелей Teplant


  
 САНДВИЧ-ПАНЕЛИ

Тип КАТАЛОГ УЗЛОВ ПРИМЫКАНИЯ

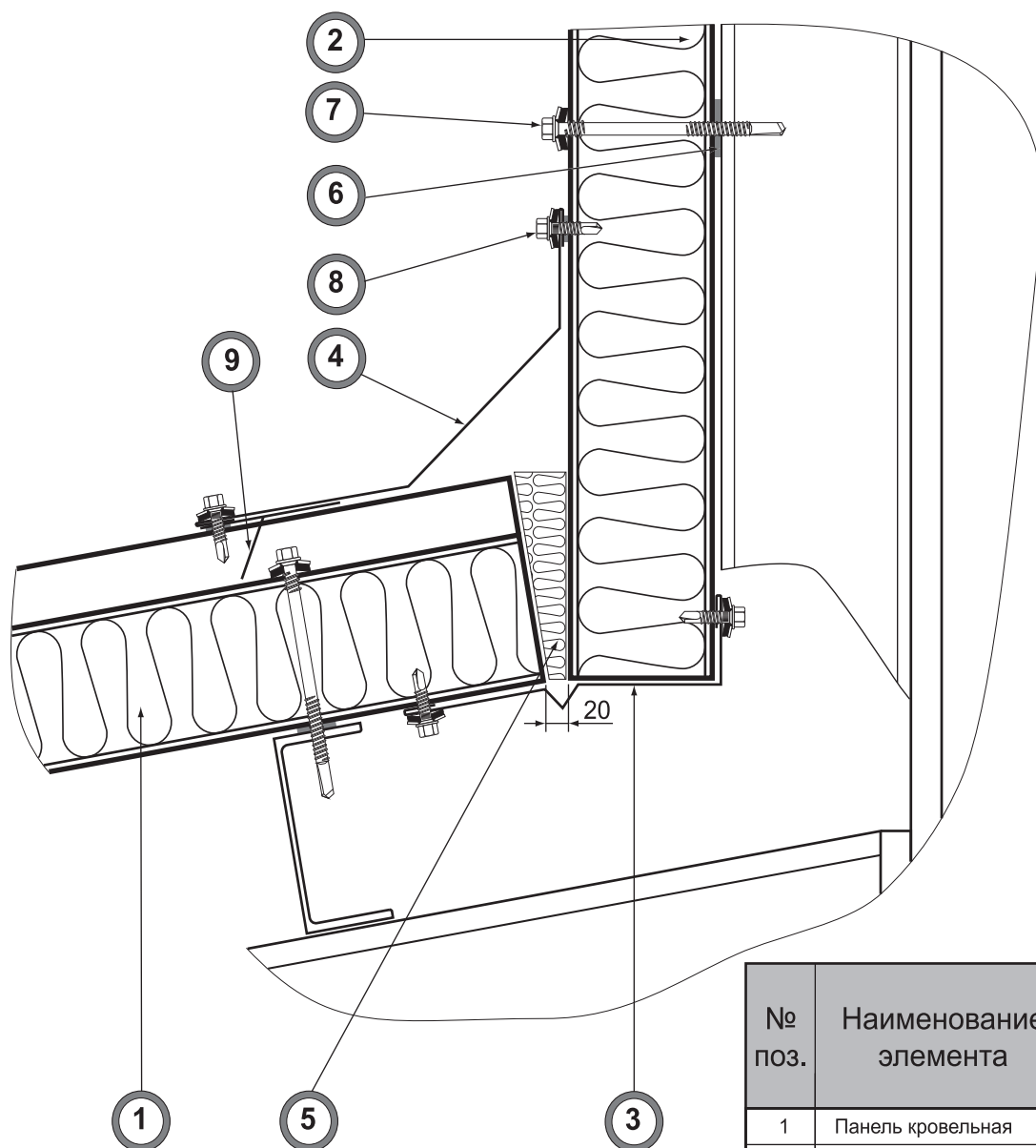
Наименование ПРИМЫКАНИЕ КРОВЛИ К СТЕНЕ

Раздел

КРОВЕЛЬНЫЕ УЗЛЫ

Номер по каталогу

K10




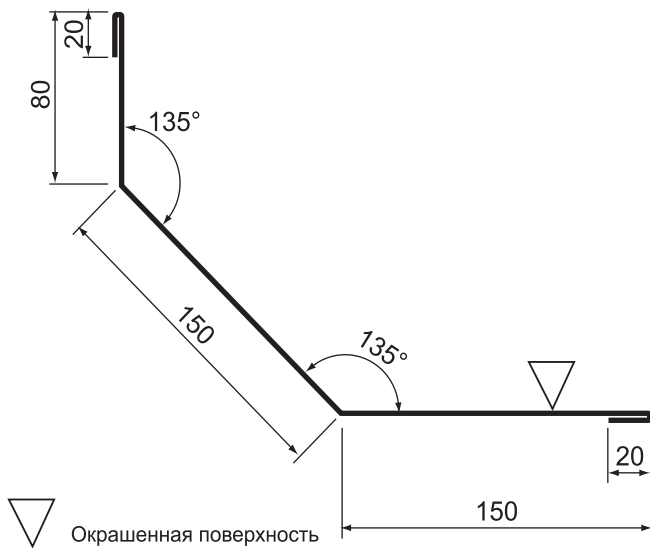
№ поз.	Наименование элемента	Маркировка элемента
1	Панель кровельная	ПКБ
2	Панель стеновая	ПСБ
3	Фасонный элемент	НУ-2а(*)
4	Фасонный элемент	НП-3
5	VATTArus лайт *	ПМ-35; ПМ-50
6	Лента уплотнительная	ИЗОЛОН
7	Самосверлящий шуруп	Тип 2
8	Самосверлящий шуруп	Тип 1
9	Фасонный элемент	НГ-2

**ВНИМАНИЕ!**

Элементы металлического каркаса показаны условно. Данный каталог носит рекомендательный характер. Проектирование по каждому отдельному объекту выполняется лицензированными проектными организациями. АО «Теплант» оставляет за собой право корректировки данного издания без предварительного уведомления.

\*или аналог

	Система панелей Teplant		
	Тип	КАТАЛОГ УЗЛОВ ПРИМЫКАНИЯ	Наименование ФАСОННЫЕ ЭЛЕМЕНТЫ
	Раздел	КРОВЕЛЬНЫЕ УЗЛЫ	Номер по каталогу К10



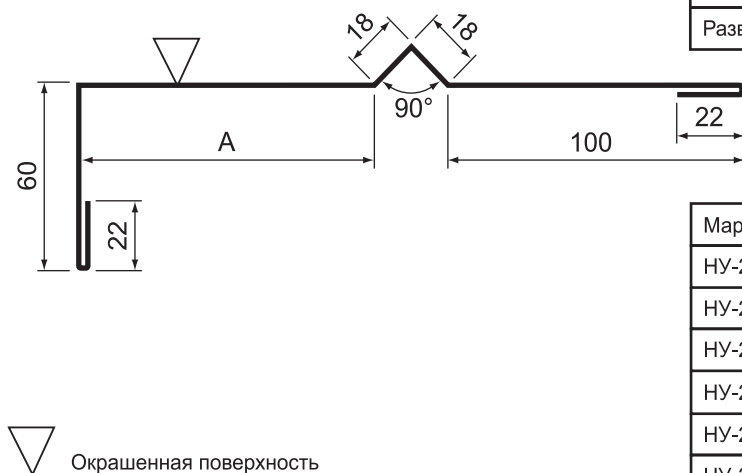
Маркировка	Размер (А), мм
HP-3	Уточняется по проекту
Длина, мм	2400÷3500

Возможно изготовление фасонных элементов длиной до 10 метров



**3** Фасонный элемент (HP-3), оцинкованная сталь, PE

**5** Фасонный элемент (HY-2a-\*), оцинкованная сталь, PE

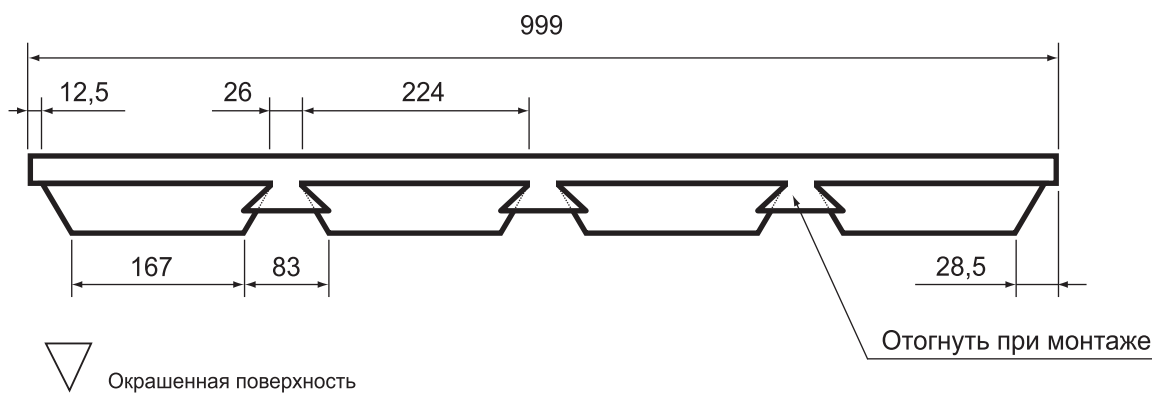


Длина, мм	2400÷3500
Развертка, мм	B



Маркировка	Развертка (B), мм	Размер (A), мм
HY-2a-50	290	50
HY-2a-80	320	80
HY-2a-100	340	100
HY-2a-120	360	120
HY-2a-150	390	150
HY-2a-200	440	200

**9** Фасонный элемент (HG-2), оцинкованная сталь, PE



## Система панелей Teplant


  
 САНДВИЧ-ПАНЕЛИ

Тип КАТАЛОГ УЗЛОВ ПРИМЫКАНИЯ

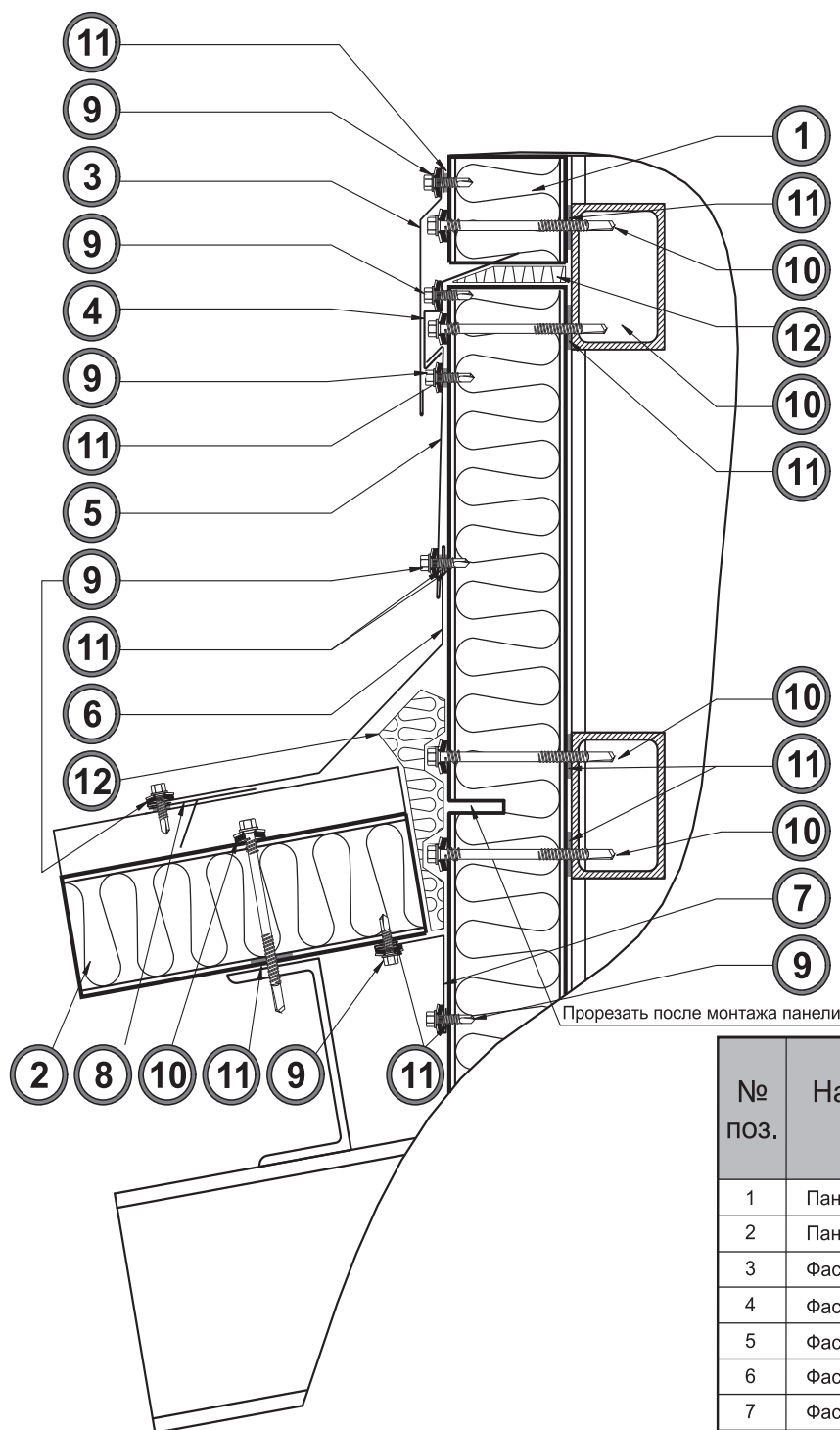
Наименование ПРИМЫКАНИЕ КРОВЛИ К СТЕНЕ

Раздел

КРОВЕЛЬНЫЕ УЗЛЫ

Номер по каталогу

К 10В


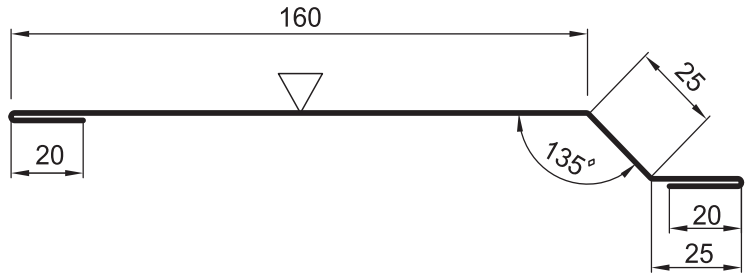

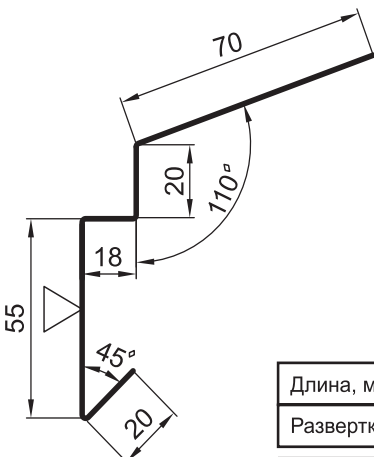


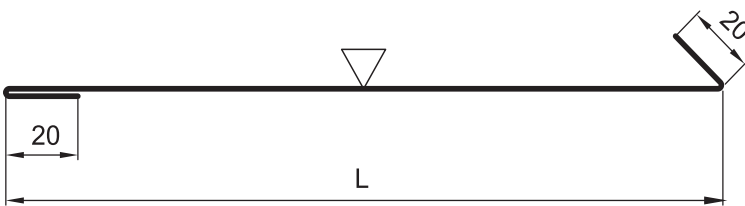


№ поз.	Наименование элемента	Маркировка элемента
1	Панель стеновая	ПСБ
2	Панель кровельная	ПКБ
3	Фасонный элемент	ФВ-1
4	Фасонный элемент	ФВ-2
5	Фасонный элемент	ФВ-3
6	Фасонный элемент	НП-3
7	Фасонный элемент	НСв-2
8	Фасонный элемент	НГ-2
9	Самосверлящий шуруп	Тип 1
10	Самосверлящий шуруп	Тип 2
11	Лента уплотнительная	Изолон
12	VATTArus лайт *	ПМ-35; ПМ-50


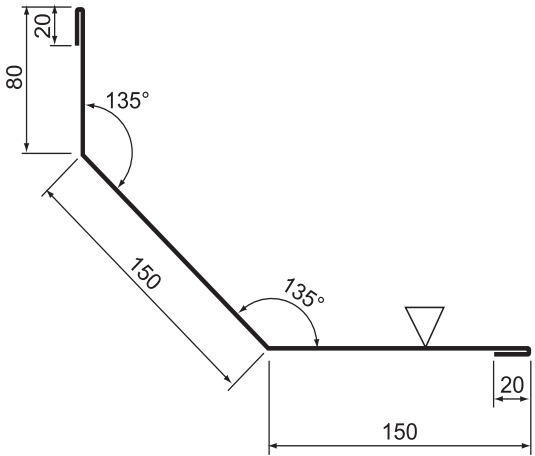


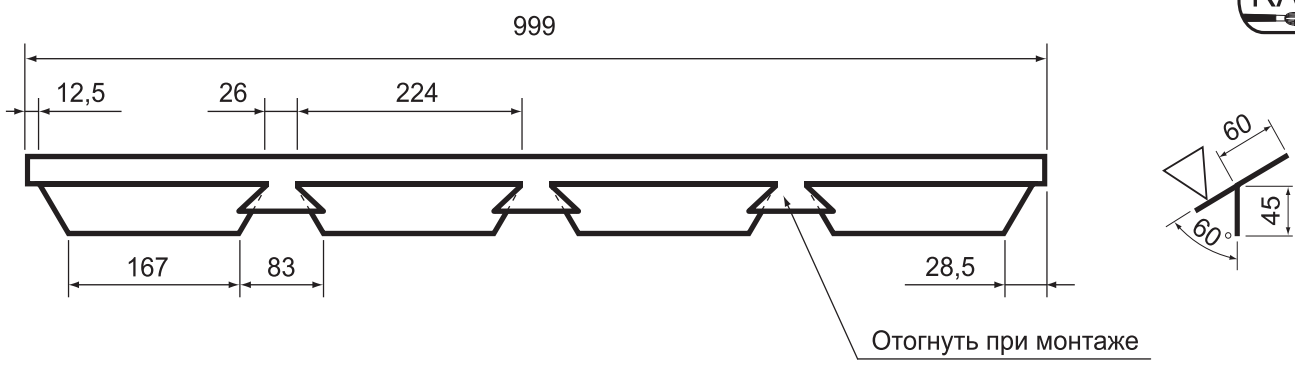


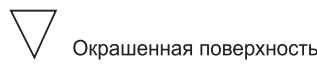
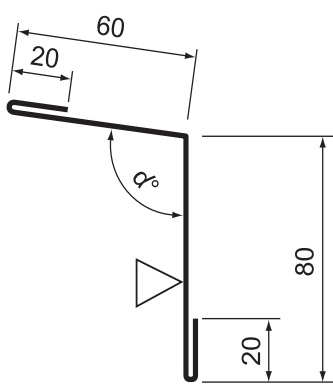
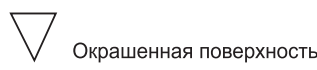
\*или аналог

**ВНИМАНИЕ!**

Элементы металлического каркаса показаны условно. Данный каталог носит рекомендательный характер. Проектирование по каждому отдельному объекту выполняется лицензированными проектными организациями. АО «Теплант» оставляет за собой право корректировки данного издания без предварительного уведомления.

		Система панелей Teplant					
		Тип	КАТАЛОГ УЗЛОВ ПРИМЫКАНИЯ	Наименование	ФАСОННЫЕ ЭЛЕМЕНТЫ		
Раздел	КРОВЕЛЬНЫЕ УЗЛЫ		Номер по каталогу	K10B			
							
<table border="1"> <tr> <td>Длина, мм</td> <td>2400÷3500</td> </tr> <tr> <td>Развертка, мм</td> <td>250</td> </tr> </table>		Длина, мм	2400÷3500	Развертка, мм	250		
Длина, мм	2400÷3500						
Развертка, мм	250						
<p><b>3</b> Фасонный элемент (ФВ-1), оцинкованная сталь, PE</p>							
							
<table border="1"> <tr> <td>Длина, мм</td> <td>2400÷3500</td> </tr> <tr> <td>Развертка, мм</td> <td>180</td> </tr> </table>		Длина, мм	2400÷3500	Развертка, мм	180		
Длина, мм	2400÷3500						
Развертка, мм	180						
<p><b>4</b> Фасонный элемент (ФВ-2), оцинкованная сталь, PE</p>							
<p><b>5</b> Фасонный элемент (ФВ-3), оцинкованная сталь, PE</p>							
<table border="1"> <tr> <td>Длина, мм</td> <td>2400÷3500</td> </tr> <tr> <td>Развертка, мм</td> <td></td> </tr> </table>		Длина, мм	2400÷3500	Развертка, мм			
Длина, мм	2400÷3500						
Развертка, мм							
							
Система панелей Teplant		© АО «Теплант», 2001-2018					

КРОВЕЛЬНЫЕ ПАНЕЛИ

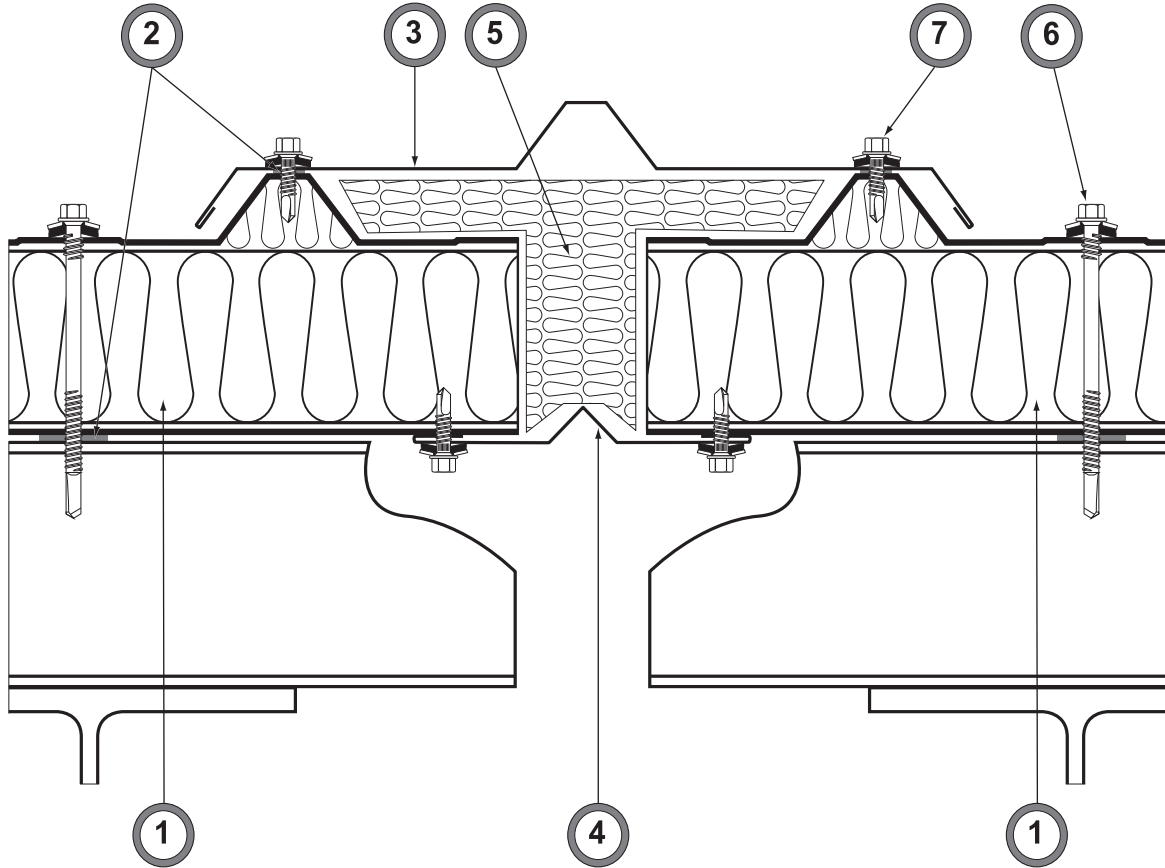
Система панелей Teplant		ФАСОННЫЕ ЭЛЕМЕНТЫ						
Тип	КАТАЛОГ УЗЛОВ ПРИМЫКАНИЯ	Наименование	ФАСОННЫЕ ЭЛЕМЕНТЫ					
Раздел	КРОВЕЛЬНЫЕ УЗЛЫ	Номер по каталогу	K10B					
		<table border="1"> <tr> <td>Длина, мм</td> <td>2400÷3500</td> </tr> <tr> <td>Развертка, мм</td> <td>420</td> </tr> </table>		Длина, мм	2400÷3500	Развертка, мм	420	
Длина, мм	2400÷3500							
Развертка, мм	420							
		<p>5 Фасонный элемент (НГ-3), оцинкованная сталь, PE</p> <p>6 Фасонный элемент (НГ-2), оцинкованная сталь, PE</p>						
								
		<p>4 Фасонный элемент (НСв-2), оцинкованная сталь, PE</p> <table border="1"> <tr> <td>Длина, мм</td> <td>2400÷3500</td> </tr> <tr> <td>Развертка, мм</td> <td>180</td> </tr> </table>			Длина, мм	2400÷3500	Развертка, мм	180
Длина, мм	2400÷3500							
Развертка, мм	180							
		 <p><math>\alpha</math> Угол уклона кровли</p>						





Система панелей Teplant

Тип	КАТАЛОГ УЗЛОВ ПРИМЫКАНИЯ	Наименование	ДЕФОРМАЦИОННЫЙ ШОВ
Раздел	КРОВЕЛЬНЫЕ УЗЛЫ	Номер по каталогу	К11



№ поз.	Наименование элемента	Маркировка элемента
1	Панель кровельная	ПКБ
2	Лента уплотнительная	ИЗОЛОН
3	Фасонный элемент	
4	Фасонный элемент	
5	VATTArus лайт*	ПМ-35; ПМ-50
6	Самосверлящий шуруп	Тип 2
7	Самосверлящий шуруп	Тип 1

\*или аналог

Система панелей Teplant

© АО «Теплант», 2001-2018

## Система панелей Teplant

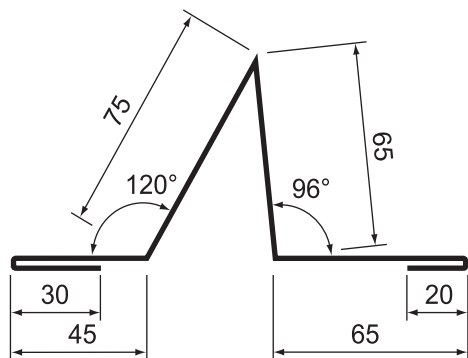
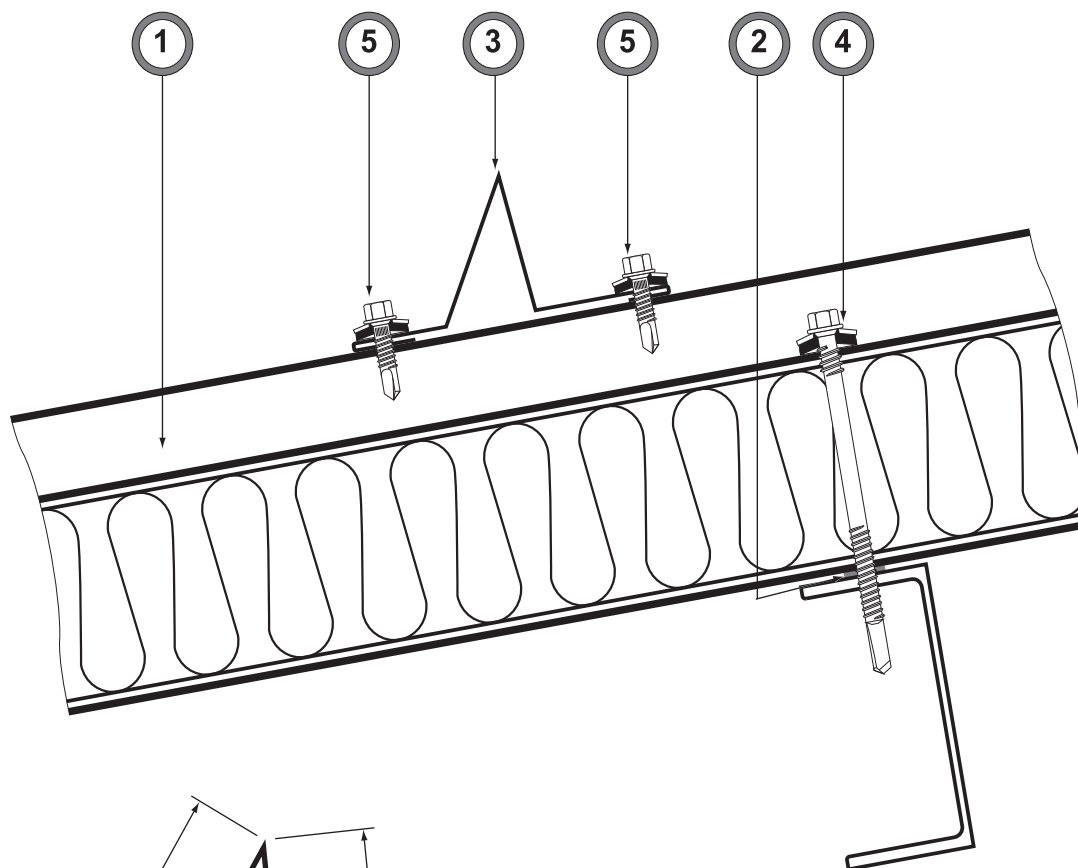

  
 САНВИЧ-ПАНЕЛИ

Тип КАТАЛОГ УЗЛОВ ПРИМЫКАНИЯ

Наименование СНЕГОЗАДЕРЖАТЕЛЬ

Раздел КРОВЕЛЬНЫЕ УЗЛЫ

Номер по каталогу К13



Длина, мм	2 100
Развертка, мм	300




**3** Фасонный элемент (СЗ), оцинкованная сталь, PE

**ВНИМАНИЕ!**

Элементы металлического каркаса показаны условно.  
 Данный каталог носит рекомендательный характер.  
 Проектирование по каждому отдельному объекту  
 выполняется лицензированными проектными организациями.  
 АО «Теплант» оставляет за собой право корректировки  
 данного издания без предварительного уведомления.

№ поз.	Наименование элемента	Маркировка элемента
1	Панель кровельная	ПКБ
2	Лента уплотнительная	ИЗОЛОН
3	Фасонный элемент	СЗ
4	Самосверлящий шуруп	Тип 2
5	Самосверлящий шуруп	Тип 1

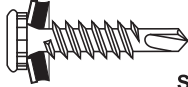
	Система панелей Teplant	
	Тип	КАТАЛОГ УЗЛОВ ПРИМЫКАНИЯ
	Раздел	КОМПЛЕКТУЮЩИЕ СИСТЕМЫ ПАНЕЛЕЙ ТЕРМОПАНЕЛЬ

**КРЕПЕЖ ТИП 1. КРЕПЛЕНИЕ ФАСОННЫХ ЭЛЕМЕНТОВ.**

**SFS intec**



SL2



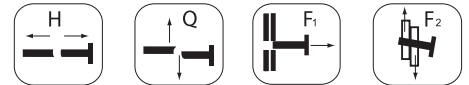
SL2-T



Марка	Артикул	Толщина скрепляемых листов (мин.-макс.), мм	Разрушающие нагрузки, кН			
			Разрыв, Н	Излом, Q	Вырыв, F1	Сдвиг, F2
SL2	SL2-4,8x20	2x0,63-2x1,0	10,00	6,30	1,18	1,82
	SL2M-4,8x20	2x0,63-2x1,0	10,00	6,30	1,18	1,82
SL2-T	SL2-T-A14-4,8x20	2x0,63-2x1,0	10,00	6,30	1,18	1,82
	SL2-T-L12-A10-4,8x20	2x0,63-2x1,0	10,00	6,30	1,18	1,82

**SL2. МАТЕРИАЛ:** закаленная углеродистая сталь, защищенная от коррозии поверхность (Zn), EPDM-прокладка шайбы.  
**SL2-T. МАТЕРИАЛ:** закаленная углеродистая сталь, защищенная от коррозии поверхность (Zn), EPDM-прокладка шайбы.

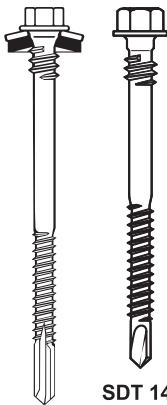
Аналоги. Сертифицированный крепеж из закаленной углеродистой стали, защищенной от коррозии слоем оцинкования и полимерным защитным покрытием. Шайба из нержавеющей стали или алюминия, с EPDM-прокладкой. Проходящая способность сверла не менее 5 мм, например: HARPOON.



**Требования к инструменту:**  
 мощность не менее 600 Вт, 2000 об/мин.

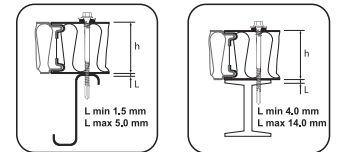
**КРЕПЕЖ ТИП 2. КРЕПЛЕНИЕ СЭНДВИЧ-ПАНЕЛЕЙ ТЕПЛАНТ.**

**SFS intec**



SDT 14 DUROCOAT

SDT 5

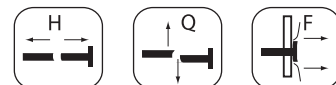


Марка	Артикул	Толщина подконструкции (мин.-макс.), мм	Толщина скрепляемых элементов (мин.-макс.), мм	Разрушающие нагрузки, кН				
				Разрыв, Н	Излом, Q	Отрыв листа при толщине, F		
						0,40 мм	0,63 мм	0,75 мм
SDT 5	SDT5-A19-5,5x112	1,5-5,0	54-90	16,00	10,00	4,89	5,65	7,10
	SDT5-A19-5,5x137	1,5-5,0	69-115					
	SDT5-A19-5,5x162	1,5-5,0	110-137					
	SDT5-A19-5,5x182	1,5-5,0	114-160					
	SDT5-A19-5,5x226	1,5-5,0	158-204					
	SDT5-A19-5,5x276	1,5-5,0	208-254					
SDT 14	SDT14-A19-5,5x113	4,0-14,0	68-87	16,00	10,00	4,90	5,65	
	SDT14-A19-5,5x142	4,0-14,0	87-116					
	SDT14-A19-5,5x160	4,0-14,0	110-134					
	SDT14-A19-5,5x186	4,0-14,0	120-160					
	SDT14-A19-5,5x212	4,0-14,0	147-185					
	SDT14-A19-5,5x233	4,0-14,0	164-204					
	SDT14-A19-5,5x280	4,0-14,0	214-254					

**SDT 5. МАТЕРИАЛ:** закаленная углеродистая сталь, защищенная от коррозии поверхность (Zn или DUROCOAT), шайба из алюминия, EPDM-прокладка шайбы.


**SDT 14. МАТЕРИАЛ:** закаленная углеродистая сталь, защищенная от коррозии поверхность (DUROCOAT), шайба из алюминия, EPDM-прокладка шайбы.

Аналоги. Сертифицированный крепеж из закаленной углеродистой стали, защищенной от коррозии слоем оцинкования и полимерным защитным покрытием. Шайба из нержавеющей стали или алюминия, с EPDM-прокладкой. Проходящая способность сверла 4 - 14 мм, например: HARPOON.



**Требования к инструменту:**  
 мощность не менее 600 Вт, 2000 об/мин.

**ДОПОЛНИТЕЛЬНАЯ ИНФОРМАЦИЯ ПО КРЕПЕЖУ:**  
[www.sfsintec.ru](http://www.sfsintec.ru), [www.rivets.ru](http://www.rivets.ru)

Система панелей Teplant		
Тип	КАТАЛОГ УЗЛОВ ПРИМЫКАНИЯ	
Раздел	КОМПЛЕКТУЮЩИЕ СИСТЕМЫ ПАНЕЛЕЙ ТЕРМОПАНЕЛЬ	

### КРЕПЕЖ ТИП 3. КРЕПЛЕНИЕ ФАСОННЫХ ЭЛЕМЕНТОВ (ЗАКЛЕПКИ).

**SFS intec**

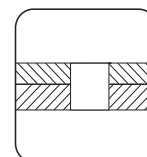


RV6604

Марка	Артикул	Диаметр сверла, мм	Толщина скрепляемых листов (мин.-макс.), мм
RV6604	RV6604-6-3W-4,8x22	5,35	0,5-4,7

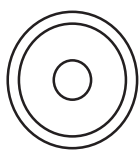
**RV6604. МАТЕРИАЛ:** заклепка из алюминиевого сплава (AlMg5), стержень AlCuMg1, EPDM-прокладка шайбы.

Аналоги: HARPOON ([www.rivets.ru](http://www.rivets.ru))



### ШАЙБЫ. ШАЙБЫ ДЛЯ СИСТЕМЫ СКРЫТОГО КРЕПЕЖА.

**SFS intec**



ШСК 1



ШСК 2

Маркировка	Назначение	Размеры
ШСК 1	Для установки самореза в системе скрытого крепежа	∅ 40 мм
ШСК 2	Для установки самореза в системе скрытого крепежа	A = 40 мм B = 40 мм

Аналоги: HARPOON ([www.rivets.ru](http://www.rivets.ru))

Наименование	Обозначение	Материал подконструкции	Толщина подконструкции
Самосверлящий шуруп тип 1	HR-R-Z14 4.8x19	Сталь	2x1 мм
	HR-BM-S14 4.8x19	Сталь	2x1 мм
Самосверлящий шуруп тип 2	HSP-R-S19 5.5/6.3xL	Сталь	4.0 – 12.5 мм
	HSP3-R-S19 5.5/6.3xL	Сталь	1.5 – 5.0 мм
	HSP14-R-S19 5.5/6.3xL	Сталь	4.0 – 16.0 мм
	HSP14-BM-S19 5.5/6.3xL	Бетон	4.0 – 16.0 мм
	HSP25-R-S19 6.3/7.0xL9	Сталь	4.0 – 12.5 мм
	HCC-R-S19 6.3xL	Сталь	–
Заклепка тип 1	A2/A2 4.0xL	Сталь	–
Заклепка тип 2	Al/A2 4.0xL	Сталь	–

#### МАТЕРИАЛ САМОРЕЗА:

закаленная углеродистая сталь SAE 1022  
коррозионностойкая сталь AISI 304 (A2)

#### АНТИКОРРОЗИОННОЕ ПОКРЫТИЕ:

PUSPERT TYPE II

#### ШАЙБА:

коррозионностойкая сталь AISI 304 (A2)  
с уплотнителем из EPDM и диаметром 19 мм

#### МАТЕРИАЛ ЗАКЛЕПКИ A2/A2:

стержень: коррозионностойкая сталь AISI 304 (A2)  
тело: коррозионностойкая сталь AISI 304 (A2)

#### МАТЕРИАЛ ЗАКЛЕПКИ Al/A2:

стержень: коррозионностойкая сталь AISI 304 (A2)  
тело: алюминиевый сплав AlMg5

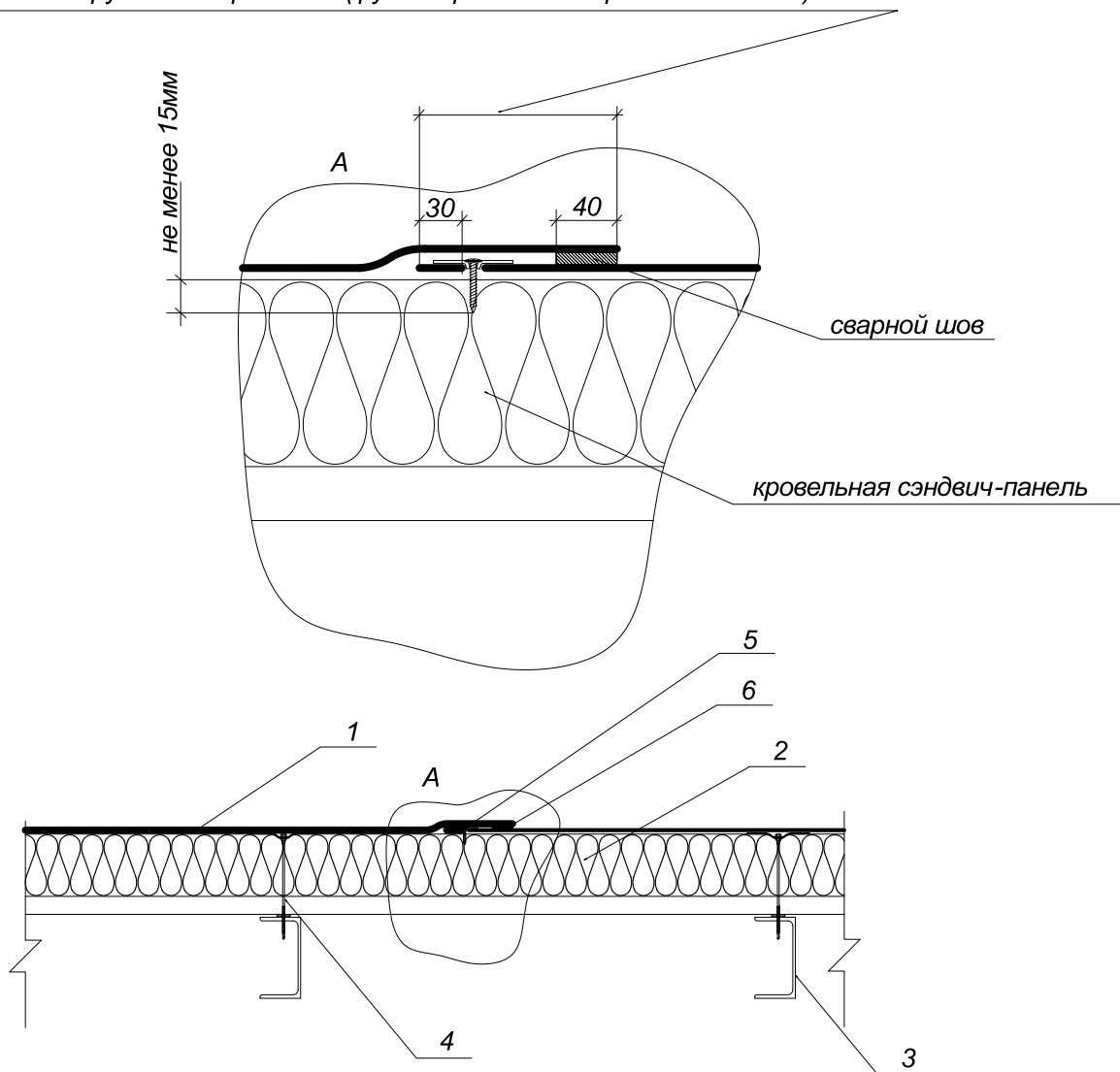
Система панелей Teplant				
Тип	КАТАЛОГ УЗЛОВ ПРИМЫКАНИЯ		Наименование	УЗЛЫ
Раздел	ПОКРЫТИЕ КРОВЛИ ИЗ СЭНДВИЧ-ПАНЕЛЕЙ			

## УЗЕЛ НАХЛЕСТА ПОЛОТЕН ДЛЯ ПОКРЫТИЯ КРОВЛИ ИЗ СЭНДВИЧ-ПАНЕЛЕЙ TEPLANT

*нахлест полотен:*

*120мм для рулонов шириной 1м (рулоны размечены производителем)*

*130мм для рулонов шириной 2м (рулоны размечены производителем)*



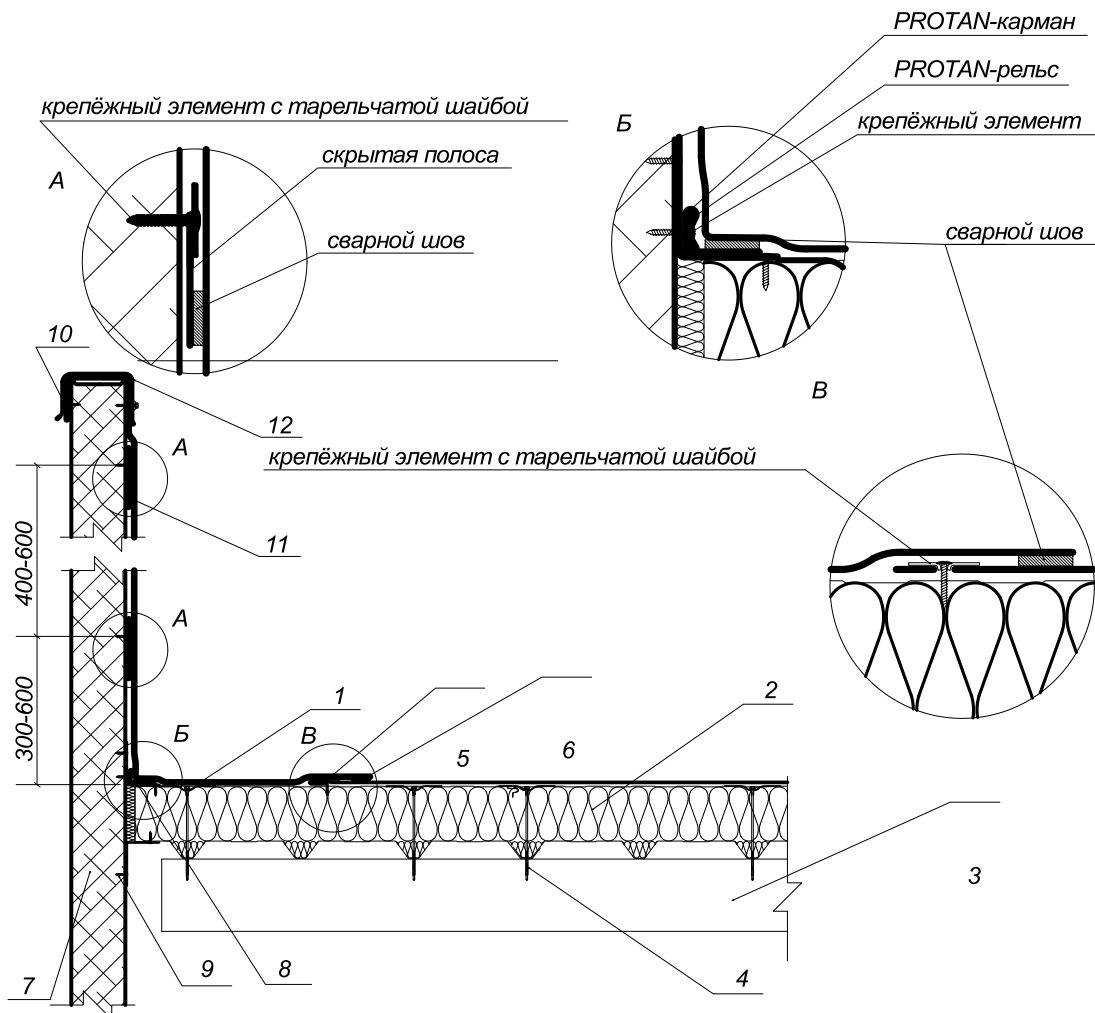
№ поз.	Наименование элемента
1	ПВХ-мембрана PROTAN SE
2	кровельная сэндвич-панель Теплант (толщина стали стенки от 0,7 мм)
3	Прогон
4	Крепление кровельной сэндвич-панели Теплант
5	Крепление мембраны (крепёжный элемент с тарельчатой шайбой)
6	Сварной шов



### ВНИМАНИЕ!

Элементы металлического каркаса показаны условно. Данный каталог носит рекомендательный характер. Проектирование по каждому отдельному объекту выполняется лицензированными проектными организациями. АО «Теплант» оставляет за собой право корректировки данного издания без предварительного уведомления.

## УЗЕЛ ПРИМЫКАНИЯ К ПАРАПЕТУ ИЗ СЭНДВИЧ-ПАНЕЛИ С ОБОРАЧИВАНИЕМ



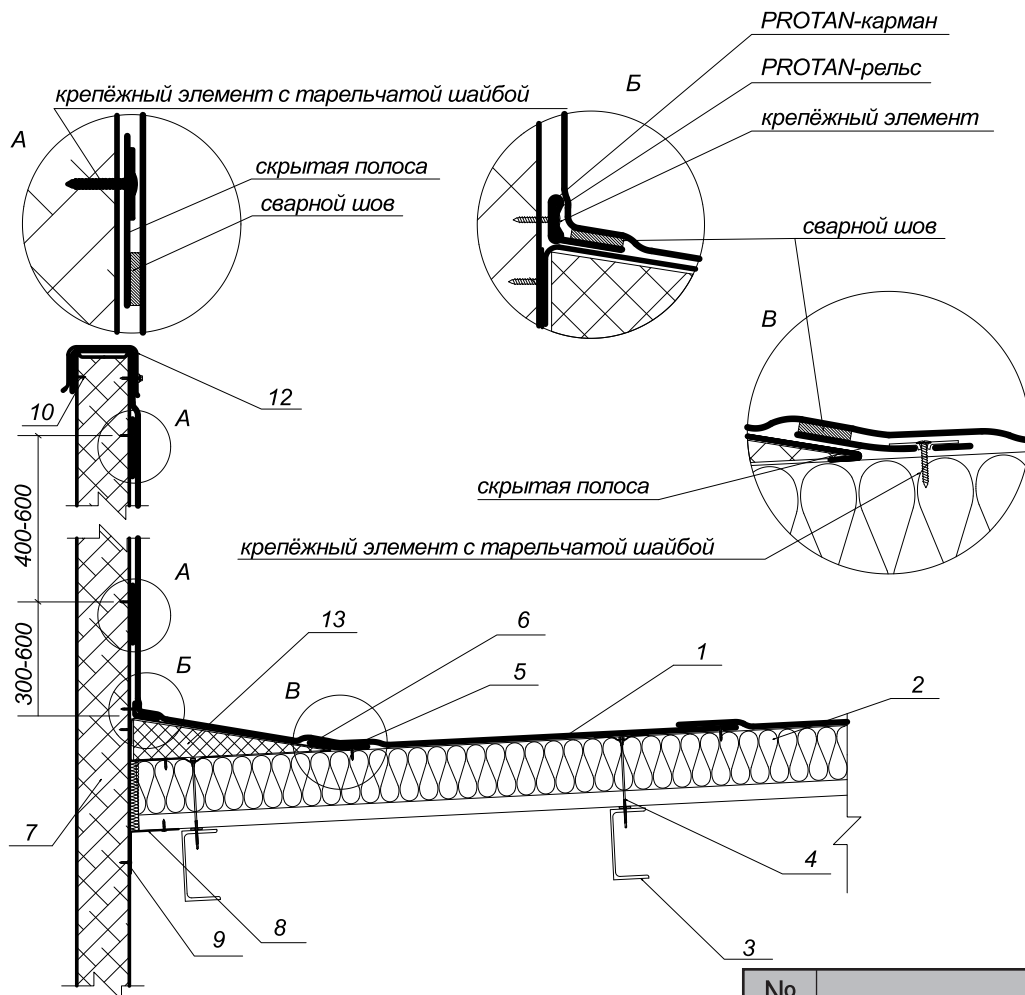
№ поз.	Наименование элемента
1	ПВХ-мембрана PROTAN SE
2	Кровельная сэндвич-панель толщина стали стенки от 0,7 мм)
3	Прогон
4	Крепление кровельной сэндвич-панели Теплант
5	Крепление мембраны (крепёжный элемент с тарельчатой шайбой)
6	Сварной шов
7	Стеновая сэндвич-панель Теплант
8	Уголок из оцинкованной стали (толщина стали от 0,8 мм)
9	Винт самонарезающий
10	Крепёжный элемент с тарельчатой шайбой
11	Сварной шов
12	Парапетный колпак

**ВНИМАНИЕ!**

Элементы металлического каркаса показаны условно. Данный каталог носит рекомендательный характер. Проектирование по каждому отдельному объекту выполняется лицензированными проектными организациями. АО «Теплант» оставляет за собой право корректировки данного издания без предварительного уведомления.

Система панелей Teplant				
Тип	КАТАЛОГ УЗЛОВ ПРИМЫКАНИЯ		Наименование	УЗЛЫ
Раздел	ПОКРЫТИЕ КРОВЛИ ИЗ СЭНДВИЧ-ПАНЕЛЕЙ			

### УЗЕЛ ПРИМЫКАНИЯ К ПАРАПЕТУ ИЗ СЭНДВИЧ-ПАНЕЛИ С ОБОРАЧИВАНИЕМ, С УСТРОЙСТВОМ КОНТРУКЛОНА



№ поз.	Наименование элемента
1	ПВХ-мембрана PROTAN SE
2	Кровельная сэндвич-панель (толщина стали стенки от 0,7 мм)
3	Прогон
4	Крепление кровельной сэндвич-панели Теплант
5	Крепление мембраны (крепёжный элемент с тарельчатой шайбой)
6	Сварной шов
7	Стеновая сэндвич-панель Теплант
8	Уголок из оцинкованной стали (толщина стали от 0,8 мм)
9	Винт самонарезающий
10	Крепёжный элемент с тарельчатой шайбой
11	Сварной шов
12	Парапетный колпак
13	Уклонообразующий слой (теплоизоляция)

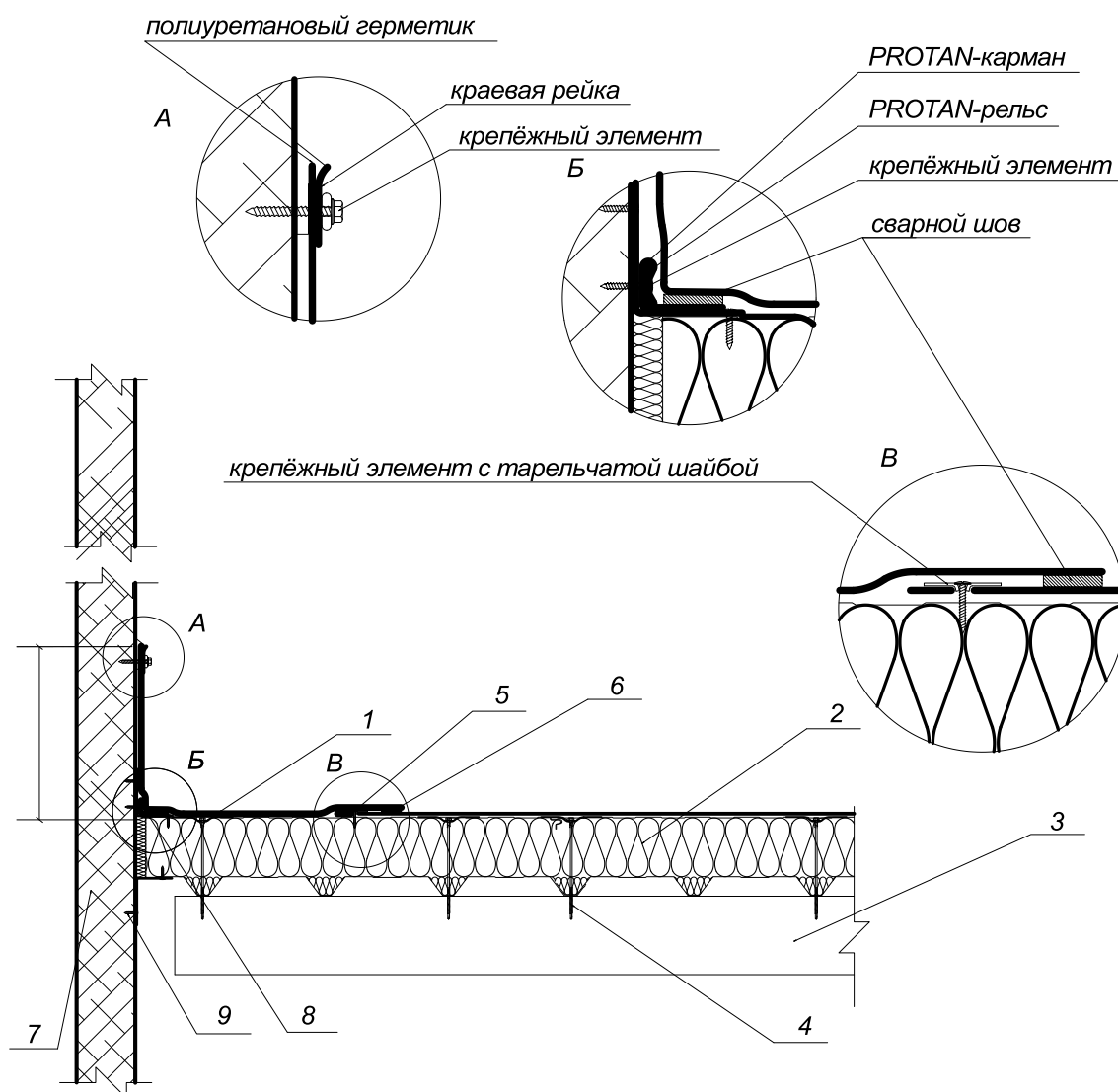


**ВНИМАНИЕ!**

Элементы металлического каркаса показаны условно. Данный каталог носит рекомендательный характер. Проектирование по каждому отдельному объекту выполняется лицензированными проектными организациями. АО «Теплант» оставляет за собой право корректировки данного издания без предварительного уведомления.

Тип	КАТАЛОГ УЗЛОВ ПРИМЫКАНИЯ	Наименование	УЗЛЫ
Раздел	ПОКРЫТИЕ КРОВЛИ ИЗ СЭНДВИЧ-ПАНЕЛЕЙ		

### УЗЕЛ ПРИМЫКАНИЯ К ПАРАПЕТУ ИЗ СЭНДВИЧ-ПАНЕЛИ ПОД КРАЕВУЮ РЕЙКУ




№ поз.	Наименование элемента
1	ПВХ-мембрана PROTAN SE
2	Кровельная сэндвич-панель (толщина стали стенки от 0,7 мм)
3	Прогон
4	Крепление кровельной сэндвич-панели Теплант
5	Крепление мембраны (креплёжный элемент с тарельчатой шайбой)
6	Сварной шов
7	Стеновая сэндвич-панель Теплант
8	Уголок из оцинкованной стали (толщина стали от 0,8 мм)
9	Винт самонарезающий

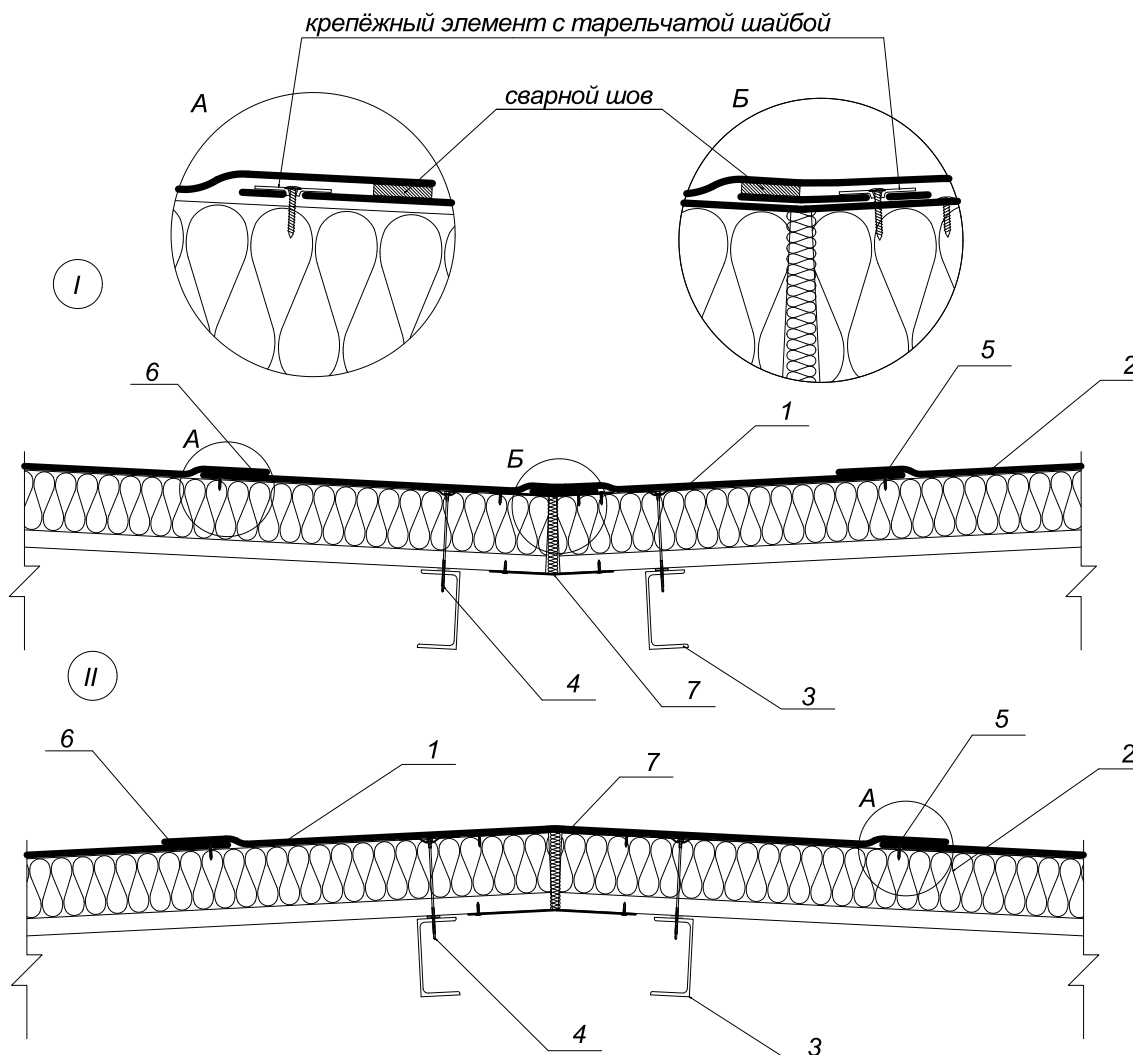
**ВНИМАНИЕ!**

Элементы металлического каркаса показаны условно. Данный каталог носит рекомендательный характер. Проектирование по каждому отдельному объекту выполняется лицензированными проектными организациями. АО «Теплант» оставляет за собой право корректировки данного издания без предварительного уведомления.



Система панелей Teplant				
Тип	КАТАЛОГ УЗЛОВ ПРИМЫКАНИЯ		Наименование	УЗЛЫ
Раздел	ПОКРЫТИЕ КРОВЛИ ИЗ СЭНДВИЧ-ПАНЕЛЕЙ			

### УЗЛЫ МЕХАНИЧЕСКОГО КРЕПЛЕНИЯ В ЕНДОВЕ (I) И В КОНЬКЕ (II) ДЛЯ ПОКРЫТИЯ КРОВЛИ ИЗ СЭНДВИЧ-ПАНЕЛЕЙ



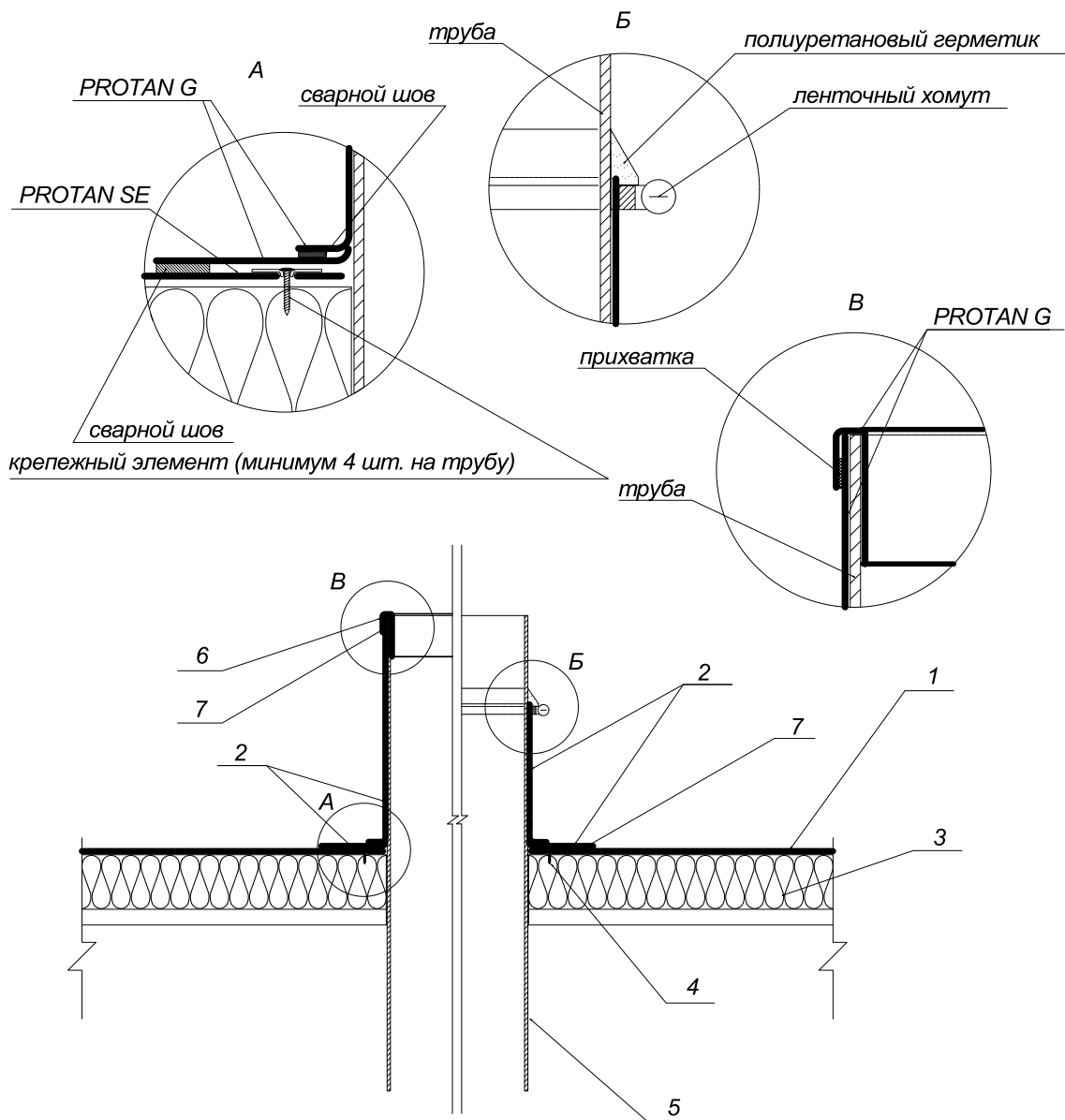
№ поз.	Наименование элемента
1	ПВХ-мембрана PROTAN SE
2	Кровельная сэндвич-панель (толщина стали стенки от 0,7 мм)
3	Прогон
4	Крепление кровельной сэндвич-панели Теплант
5	Крепление мембраны (крепежный элемент с тарельчатой шайбой)
6	Сварной шов
7	Нащельник из оцинкованной стали (толщина стали от 0,8 мм)

*Возможна любая направленность сварного шва относительно тока воды*



**ВНИМАНИЕ!**  
Элементы металлического каркаса показаны условно. Данный каталог носит рекомендательный характер. Проектирование по каждому отдельному объекту выполняется лицензированными проектными организациями. АО «Теплант» оставляет за собой право корректировки данного издания без предварительного уведомления.

## УЗЕЛ ПРИМЫКАНИЯ К ТРУБЕ ДЛЯ ПОКРЫТИЯ КРОВЛИ ИЗ СЭНДВИЧ-ПАНЕЛЕЙ



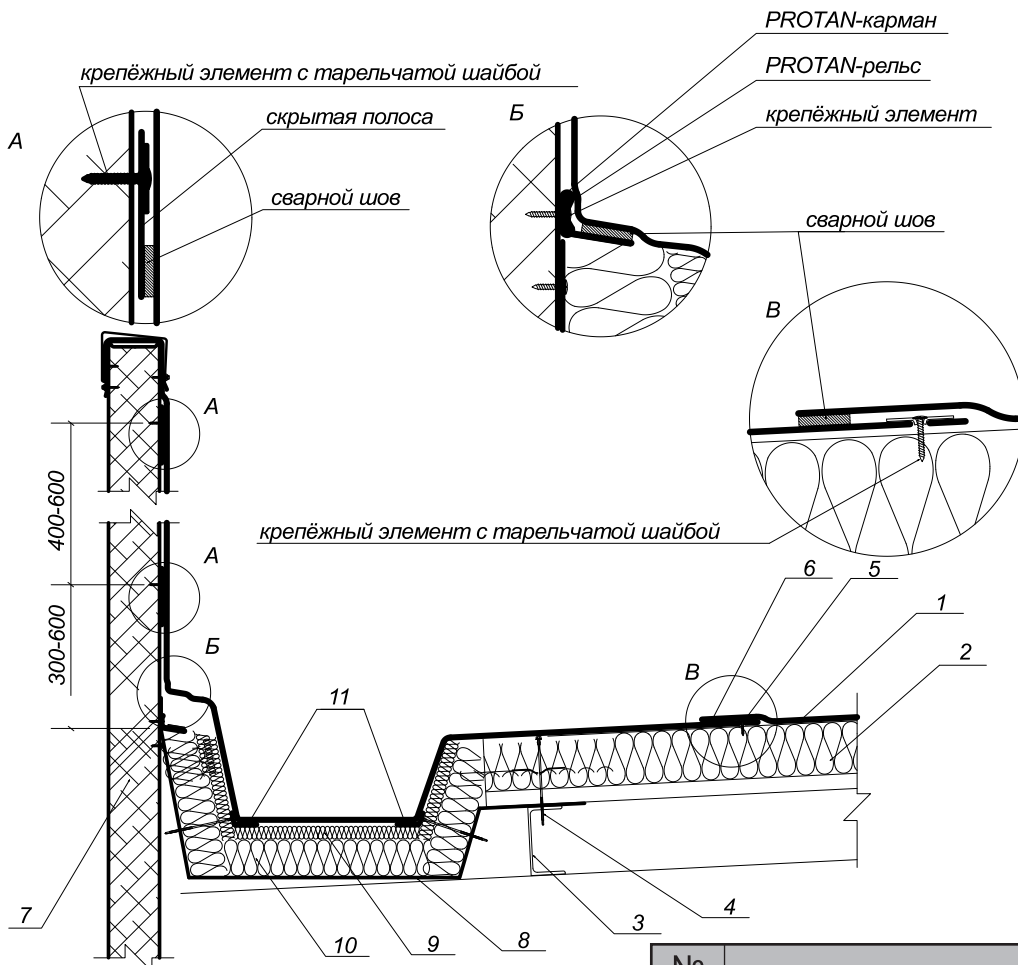
№ поз.	Наименование элемента
1	ПВХ-мембрана PROTAN SE
2	ПВХ-мембрана PROTAN G
3	Кровельная сэндвич-панель Теплант
4	Крепление мембраны (крепежный элемент с тарельчатой шайбой)
5	Труба
6	Отворот из ПВХ-мембраны PROTAN G
7	Сварной шов

**ВНИМАНИЕ!**

Элементы металлического каркаса показаны условно. Данный каталог носит рекомендательный характер. Проектирование по каждому отдельному объекту выполняется лицензированными проектными организациями. АО «Теплант» оставляет за собой право корректировки данного издания без предварительного уведомления.

Система панелей Teplant				
Тип	КАТАЛОГ УЗЛОВ ПРИМЫКАНИЯ		Наименование	УЗЛЫ
Раздел	ПОКРЫТИЕ КРОВЛИ ИЗ СЭНДВИЧ-ПАНЕЛЕЙ			

### УЗЕЛ ПРИМЫКАНИЯ К ПАРАПЕТУ ИЗ СЭНДВИЧ-ПАНЕЛИ С ОБОРАЧИВАНИЕМ И УСТРОЙСТВОМ ЖЕЛОБА



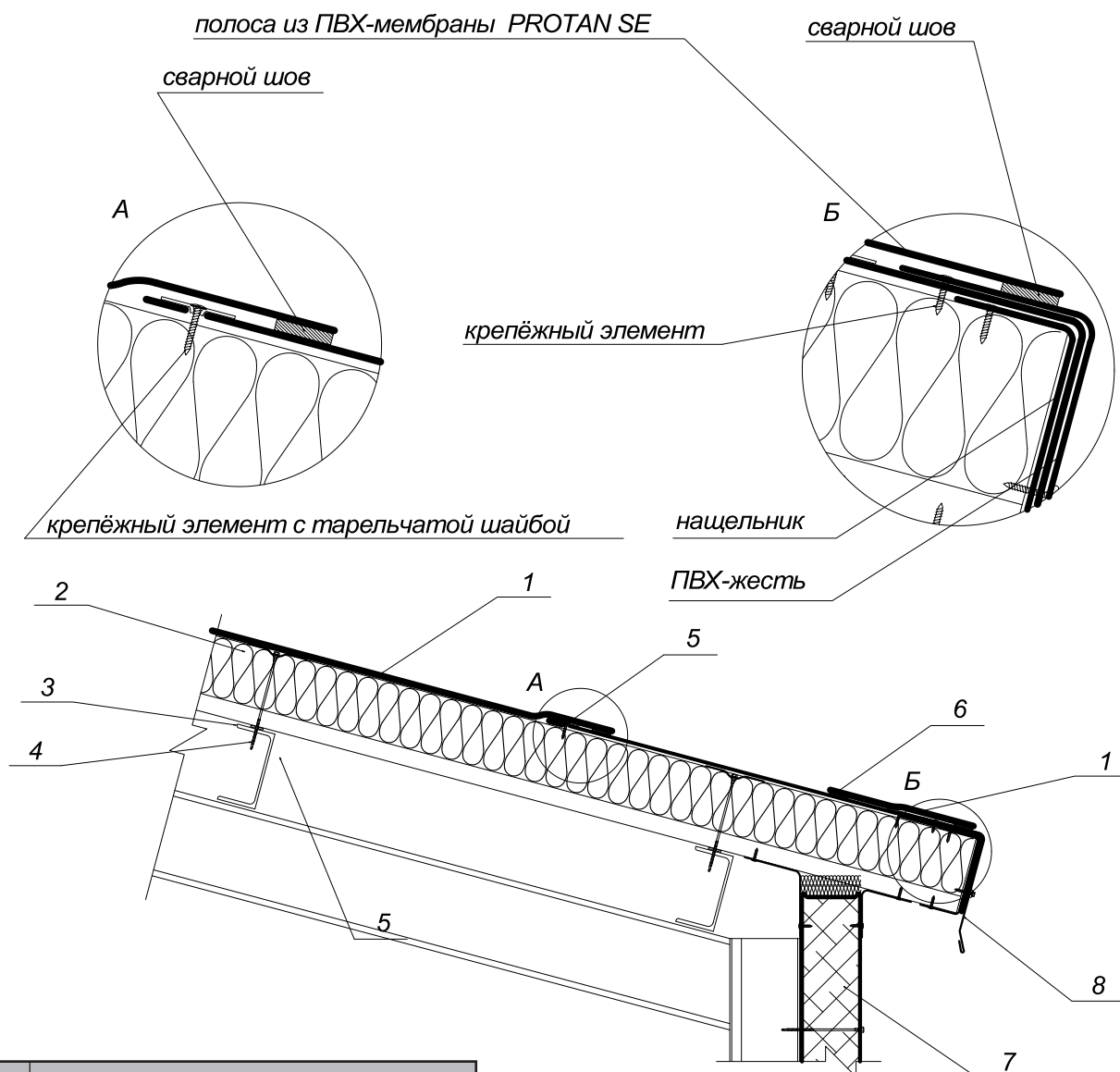
№ поз.	Наименование элемента
1	ПВХ-мембрана PROTAN SE
2	Кровельная сэндвич-панель (толщина стали стенки от 0,7 мм)
3	Прогон
4	Крепление кровельной сэндвич-панели Теплант
5	Крепление мембраны (крепежный элемент с тарельчатой шайбой)
6	Сварной шов
7	Стеновая сэндвич-панель
8	Закладная деталь желоб (толщина стали от 2 мм)
9	Минераловатный утеплитель (прочность на сжатие не менее 60 кПа)
10	Минераловатный утеплитель (прочность на сжатие не менее 30 кПа)
11	Сварной шов



**ВНИМАНИЕ!**

Элементы металлического каркаса показаны условно. Данный каталог носит рекомендательный характер. Проектирование по каждому отдельному объекту выполняется лицензированными проектными организациями. АО «Теплант» оставляет за собой право корректировки данного издания без предварительного уведомления.

## УЗЕЛ СВЕСА КРОВЛИ ДЛЯ ПОКРЫТИЯ КРОВЛИ ИЗ СЭНДВИЧ-ПАНЕЛЕЙ TEPLANT



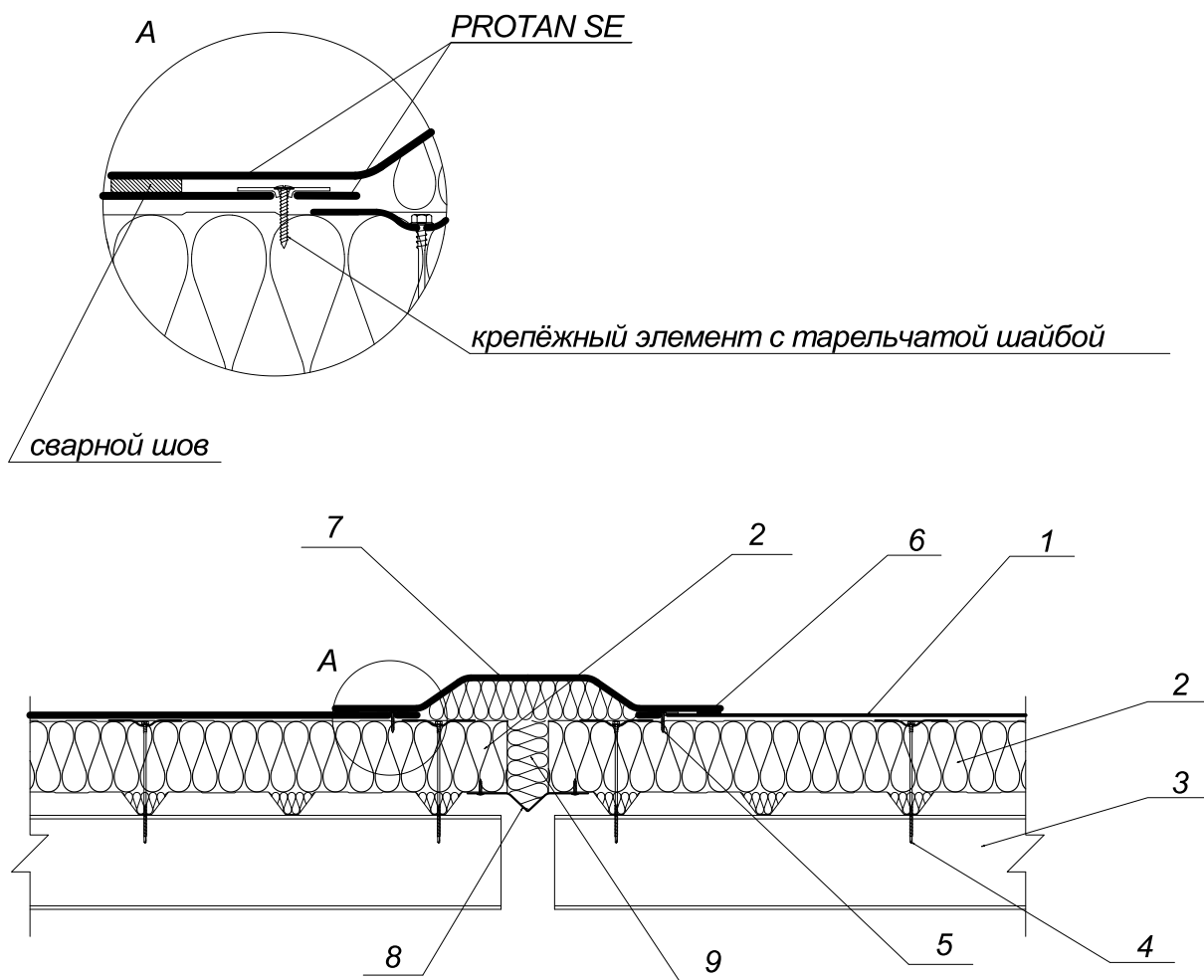
№ поз.	Наименование элемента
1	ПВХ-мембрана PROTAN SE
2	Кровельная сэндвич-панель (толщина стали стенки от 0,7 мм)
3	Прогон
4	Крепление кровельной сэндвич-панели
5	Крепление мембраны (крепежный элемент с тарельчатой шайбой)
6	Сварной шов
7	Стеновая сэндвич-панель
8	ПВХ-жесть (пластизол)

**ВНИМАНИЕ!**

Элементы металлического каркаса показаны условно. Данный каталог носит рекомендательный характер. Проектирование по каждому отдельному объекту выполняется лицензированными проектными организациями. АО «Теплант» оставляет за собой право корректировки данного издания без предварительного уведомления.

Система панелей Teplant				
Тип	КАТАЛОГ УЗЛОВ ПРИМЫКАНИЯ		Наименование	УЗЛЫ
Раздел	ПОКРЫТИЕ КРОВЛИ ИЗ СЭНДВИЧ-ПАНЕЛЕЙ			

### УЗЕЛ УСТРОЙСТВА ДЕФОРМАЦИОННОГО ШВА ДЛЯ ПОКРЫТИЯ КРОВЛИ ИЗ СЭНДВИЧ-ПАНЕЛЕЙ TEPLANT

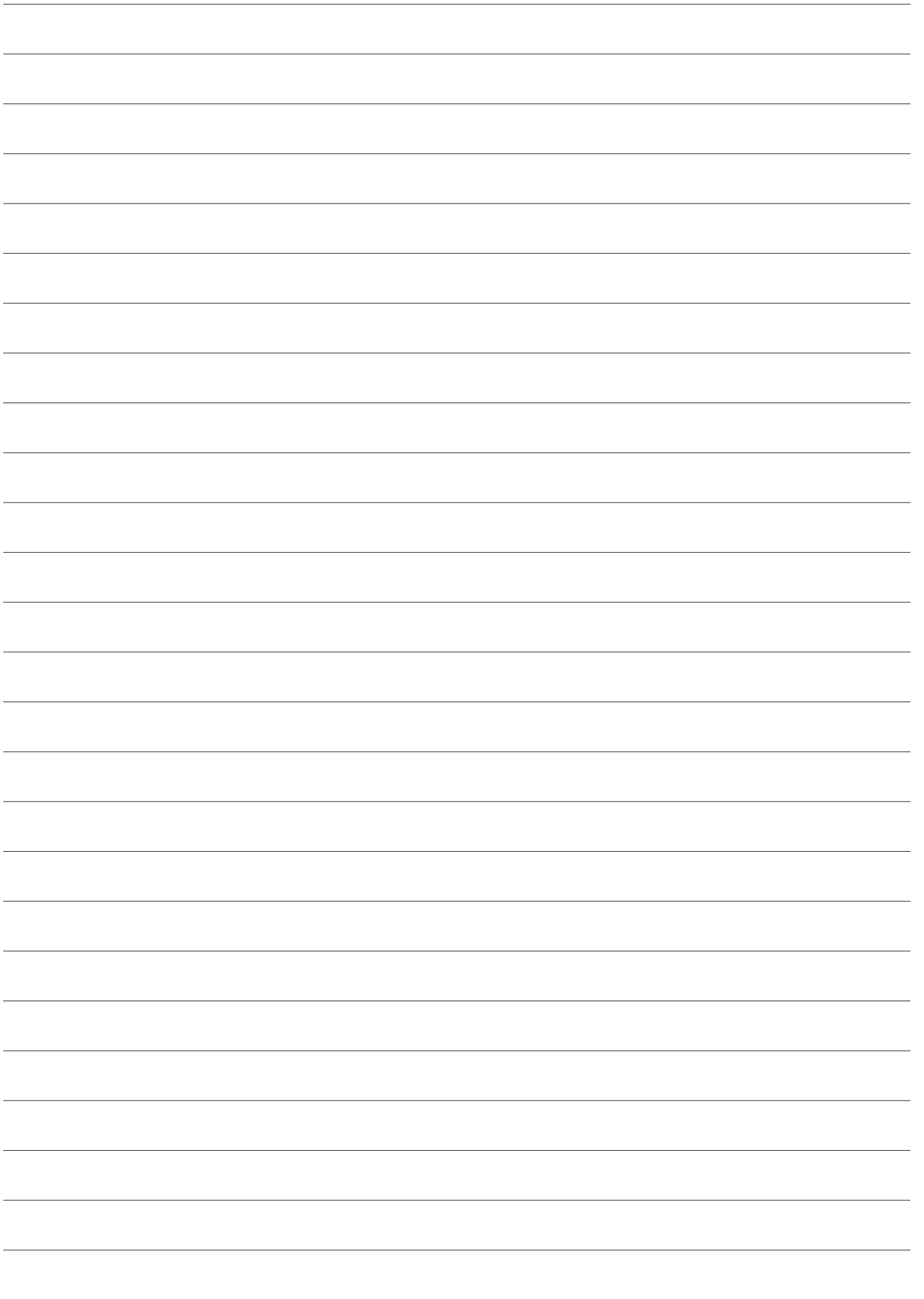


№ поз.	Наименование элемента
1	ПВХ-мембрана PROTAN SE
2	Кровельная сэндвич-панель (толщина стали стенки от 0,7 мм)
3	Прогон
4	Крепление кровельной сэндвич-панели
5	Крепление мембраны (крепёжный элемент с тарельчатой шайбой)
6	Сварной шов
7	Полоса из ПВХ-мембраны PROTAN SE
8	Компенсатор из оцинкованной стали
9	Минераловатный утеплитель (прочность на сжатие не менее 30 кПа)



**ВНИМАНИЕ!**

Элементы металлического каркаса показаны условно. Данный каталог носит рекомендательный характер. Проектирование по каждому отдельному объекту выполняется лицензированными проектными организациями. АО «Теплант» оставляет за собой право корректировки данного издания без предварительного уведомления.



[www.teplant.ru](http://www.teplant.ru), [info@teplant.ru](mailto:info@teplant.ru)  
г. Самара, ул. Заводская, 5  
тел. +7 (846) 374-25-55, 8 800 25 03 163, факс +7 (846) 30-08-131



ВСЁ СТЫЖУЕТСЯ  
ЦВЕТ В ЦВЕТ ТОЧЬ-В-ТОЧЬ ДЕНЬ В ДЕНЬ

**Терлант**  
www.terlant.ru

**СЭНДВИЧ-ПАНЕЛИ**

8 800 250 31 63. (846) 374-25-55

**РОССИЯ**

Владимир: +7(910) 777-74-44;  
Дмитровград: (846) 321-23-23;  
Екатеринбург: (343) 287-11-55;  
Иваново: (4932) 26-28-26;  
Ижевск: (3412) 33-00-89;  
Иошкар-Ола: (8352) 64-17-20  
Казань: (843) 518-89-90;

Краснодар: (861) 219-53-21, 200-11-24;

Магнитогорск: +7(922) 233-63-33;  
Москва: (495) 772-06-63, 968-06-91,  
055-96-59, (499) 390-86-48;  
Набережные Челны: +7(987) 415-97-45;  
Нижний Новгород: (831) 280-81-61;  
Оренбург: (3532) 67-00-11;  
Пенза: (8412) 39-09-91;

Пермь: (342) 206-68-80;

Резов: (495) 055-96-59;  
Ростов-на-Дону: (863) 200-83-01;  
Санкт-Петербург: (812) 600-71-24;  
Самара: (846) 932-21-00, 337-65-94,  
321-23-23, 8-800-100-40-49, 97-97-397;

Ставрополь: (8652) 33-08-80,  
(8652) 60-04-01;

Сургут: (3462) 700-342;  
Томск: (3452) 48-18-54, 68-10-37;  
Ульяновск: (8422) 790-575;  
Уфа: (347) 246-00-81, 246-00-82;  
Чебоксары: (8352) 64-17-20;  
Челябинск: (351) 261-23-51;

**КАЗАХСТАН**

Актау: +7(7132) 41-46-60;  
Актобе: +7(702) 255-35-28;

**БЕЛАРУСЬ**

Минск: +375(17) 396-84-68;  
+375(17) 369-31-19

**ОФИЦИАЛЬНЫЕ  
ДИЛЕРЫ:**